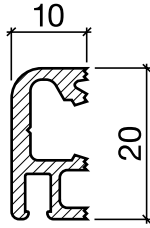


# Sanierungsprofil Nr. 124 (Türschwelle)

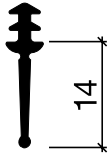


Nr. 124

## HEBGO-Sanierungsprofil aus Aluminium

Lagerlänge 5250 mm (☼ = 20)

- 124.0** blank
- 124.1** farblos eloxiert
- 124.2** bronzefarbig eloxiert



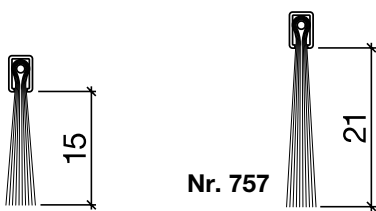
Nr. 656



## HEBGO-Lippendichtung, Silikon-Qualität

Rollen à 50 m

- 656.1** schwarz



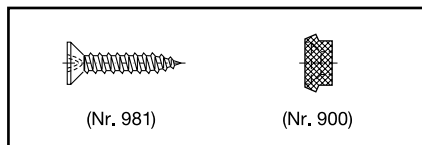
Nr. 756

Nr. 757

## HEBGO-Bürstendichtung, Nylon-Faser

Lagerlänge 2500 mm

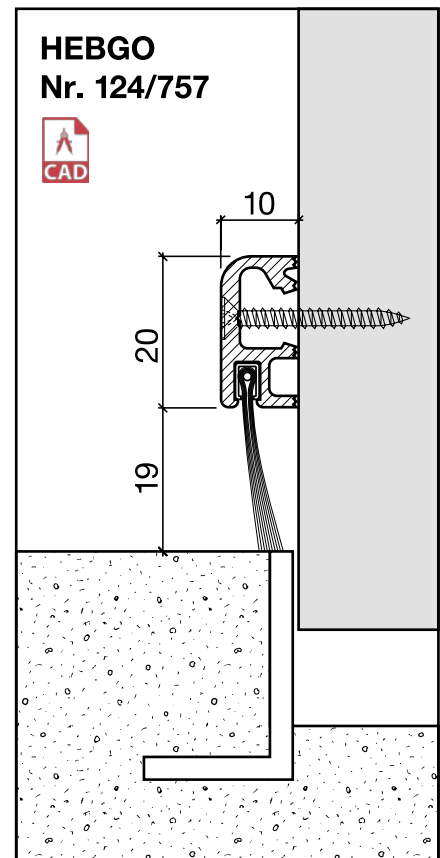
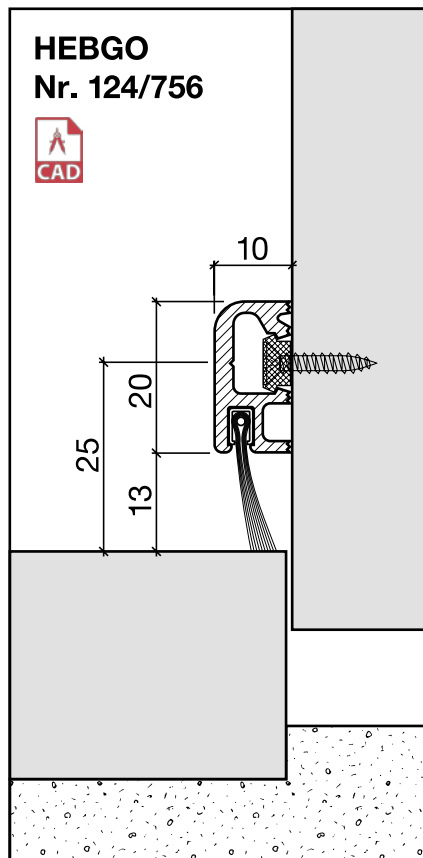
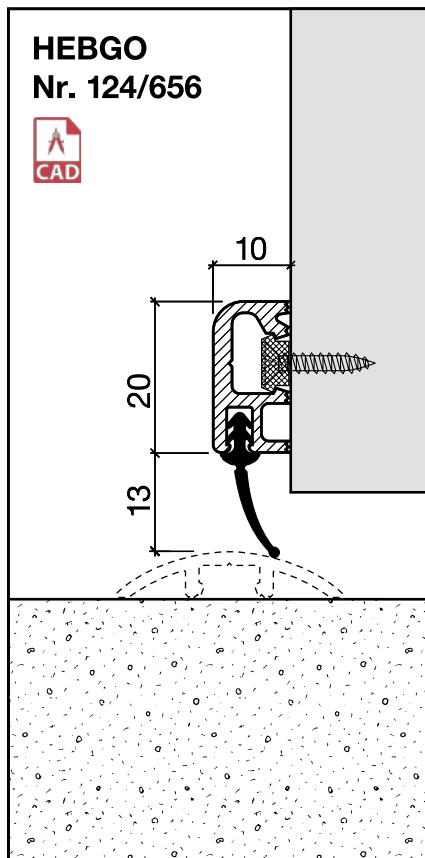
- 756.1** schwarz
- 757.1** schwarz



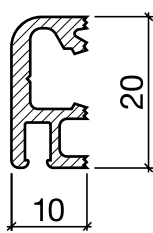
## HEBGO-Befestigungs-Set "Holz" (für 1 Lagerlänge)

- 901.9** 1 Tüte: 25 Delrin-Knöpfe  
25 Spanplattenschrauben, SK, 2,7 x 16 mm

Nr. 901



# Dichtungsprofil Nr. 124 für Metallbau (Sanierung)

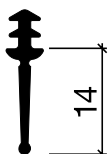


Nr. 124

## HEBGO-Sanierungsprofil aus Aluminium

Lagerlänge 5250 mm (☼ = 20)

- 124.0** blank
- 124.1** farblos eloxiert
- 124.2** bronzefarbig eloxiert



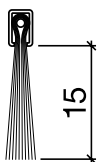
Nr. 656



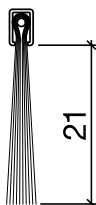
## HEBGO-Lippendichtung, Silikon-Qualität

Rollen à 50 m

- 656.1** schwarz



Nr. 756

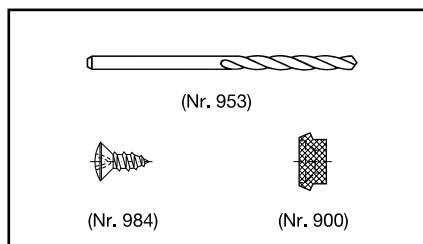


Nr. 757

## HEBGO-Bürstendichtung, Nylon-Faser

Lagerlänge 2500 mm

- 756.1** schwarz
- 757.1** schwarz



Nr. 902

## HEBGO-Befestigungs-Set "Metall" (für 1 Lagerlänge)

- 902.9** 1 Tüte: 25 Delrin-Knöpfe
- 25 Blechschrauben, LSK, 2,9 x 6,5 mm
- 1 Bohrer HSS Ø 2,4 mm

