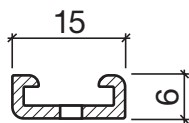


Profil d'étanchéité No 125 (portes)



No 125

Profil d'appui HEBGO en aluminium

avec perforation 2,9 mm, tous les 150 mm

longueur de fabrication 5250 mm (☼ = 20)

- 125.0 brut
- 125.1 éloxé incolore
- 125.2 éloxé couleur bronze



No 520

Joint creux HEBGO, qualité TPE

en rouleaux de 50 m

- 520.1 noir

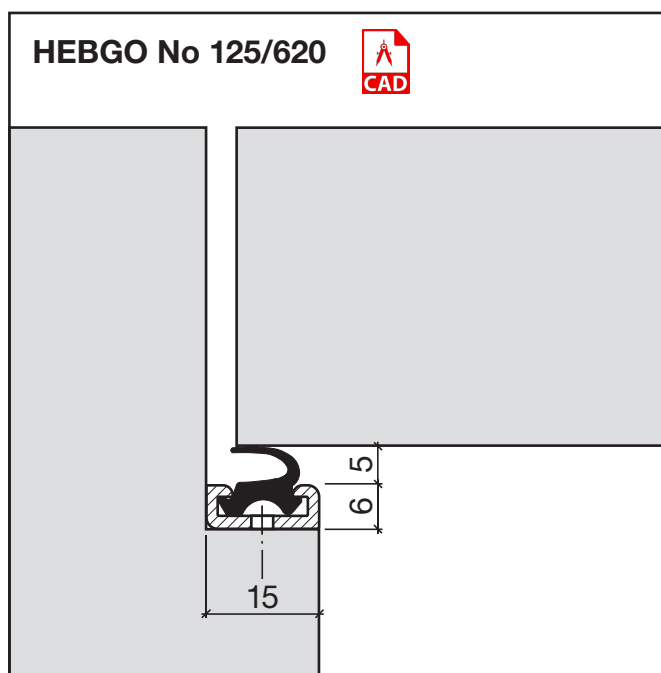
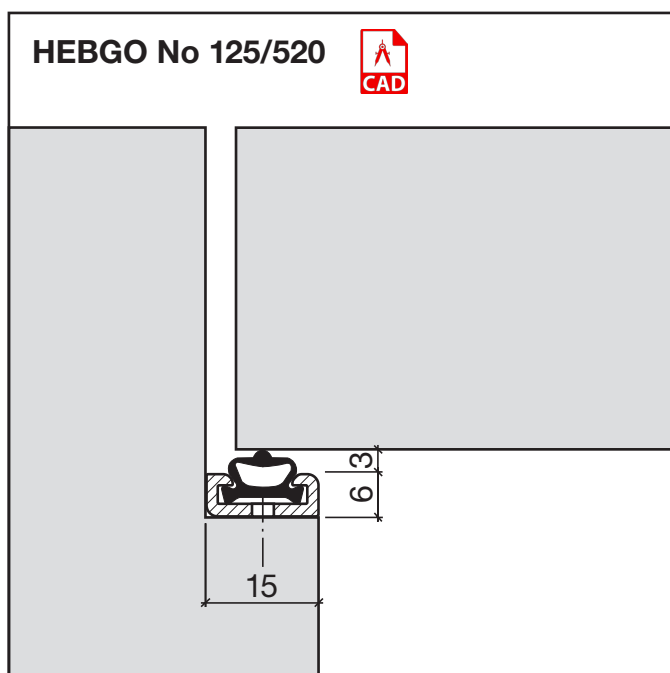


No 620

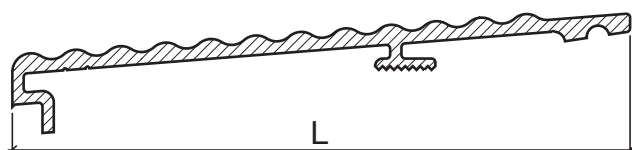
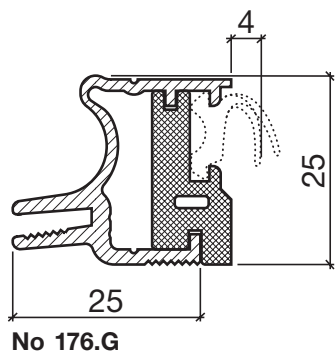
Joint à lèvres HEBGO, qualité TPE

en rouleaux de 50 m

- 620.1 noir
- 620.2 brun EPDM



Profil de seuil No 176 (seuil thermique, en 2 pièces, à planter)



No 177.W L = 82 mm
No 179.W L = 106 mm



No 620

Profil de seuil HEBGO en aluminium Profil de base, avec isolateur en matière plastique grise

longueur de fabrication 1100 mm

- 176.G0 brut
- 176.G1 éloxé incolore
- 176.G2 éloxé couleur bronze

longueur de fabrication 2500 mm

- 176.G01 brut
- 176.G11 éloxé incolore
- 176.G21 éloxé couleur bronze

Profil de seuil HEBGO en aluminium Profil à planter

longueur de fabrication 5250 mm (⊗ = 5)

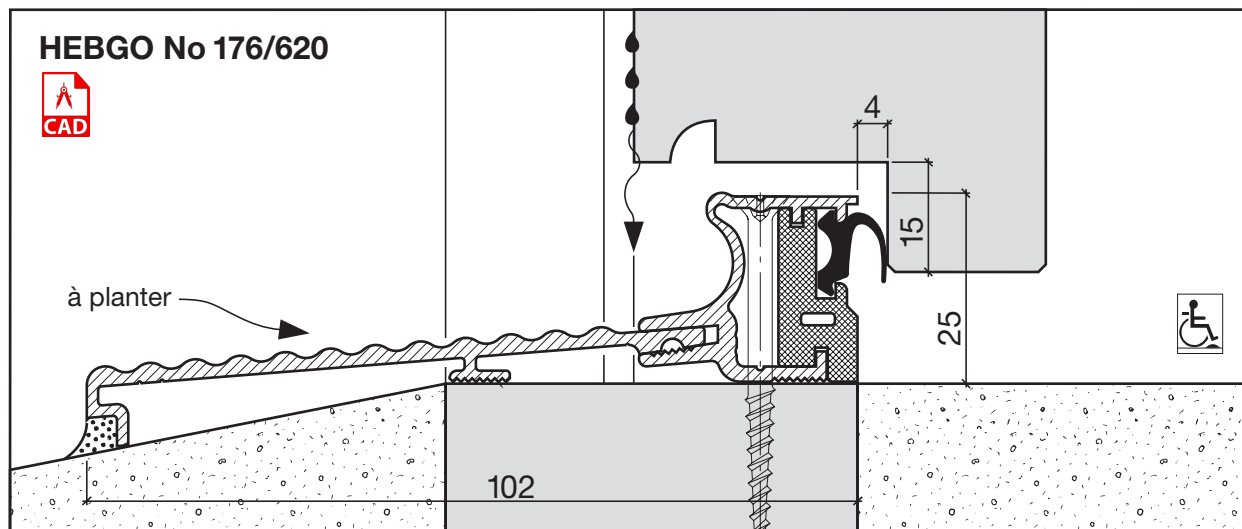
- 177.W0 brut
- 177.W1 éloxé incolore
- 177.W2 éloxé couleur bronze

- 179.W0 brut
- 179.W1 éloxé incolore
- 179.W2 éloxé couleur bronze

Joint à lèvres HEBGO, qualité TPE

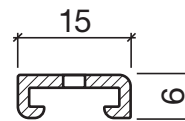
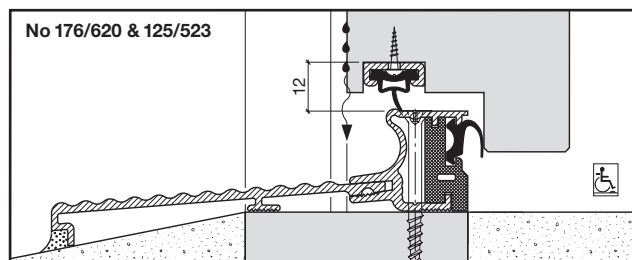
en rouleaux de 50 m

- 620.1 noir
- 620.2 brun



Variante "Plus"

(avec joint à frottement pour sécurité de pluie de coup extrême)



No 125



No 523

Des détails de profil voir page B. 08