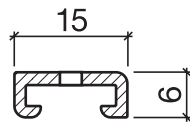


Schwelldichtung Nr. 125



Nr. 125



Nr. 655

HEBGO-Halteprofil aus Aluminium

vorgelocht 2,9 mm, alle 150 mm

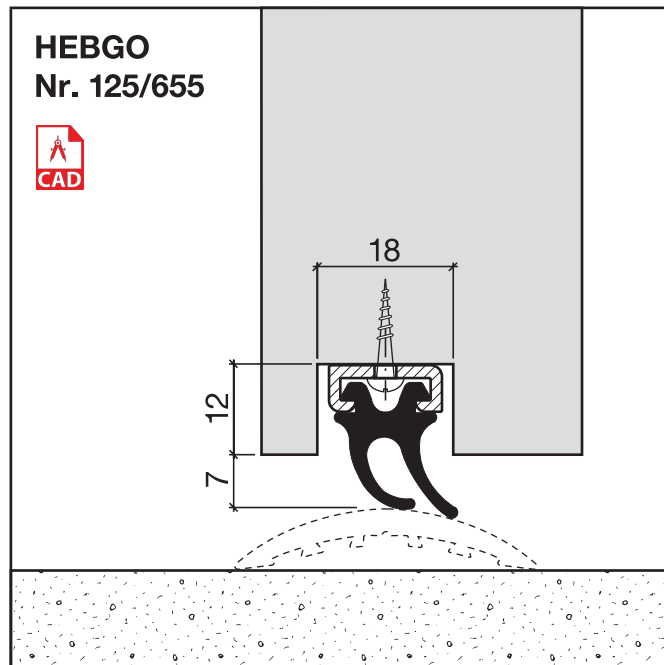
Lagerlänge 5250 mm (☼ = 20)

- 125.0** blank
- 125.1** farblos eloxiert
- 125.2** bronzefarbig eloxiert

HEBGO-Doppellippendichtung, TPE-Qualität

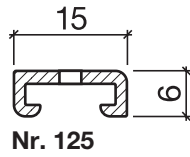
Rollen à 25 m

- 655.1** schwarz



Schalldämmwerte siehe Seite H. 11

Dichtungsprofil Nr. 125 für Metallbau (Türschwelle)



Nr. 125



Nr. 655

HEBGO-Halteprofil aus Aluminium

vorgelocht 2,9 mm, alle 150 mm

Lagerlänge 5250 mm (☼ = 20)

- 125.0** blank
- 125.1** farblos eloxiert
- 125.2** bronzefarbig eloxiert

HEBGO-Doppellippendichtung, TPE-Qualität

Rollen à 25 m

- 655.1** schwarz

