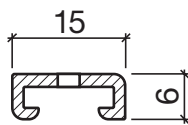


Profil d'étanchéité No 125 pour seuils



Nr. 125

Profil d'appui HEBGO en aluminium

avec perforation 2,9 mm, tous les 150 mm

longueur de fabrication 5250 mm (☼ = 20)

- 125.0 brut
- 125.1 éloxé incolore
- 125.2 éloxé couleur bronze

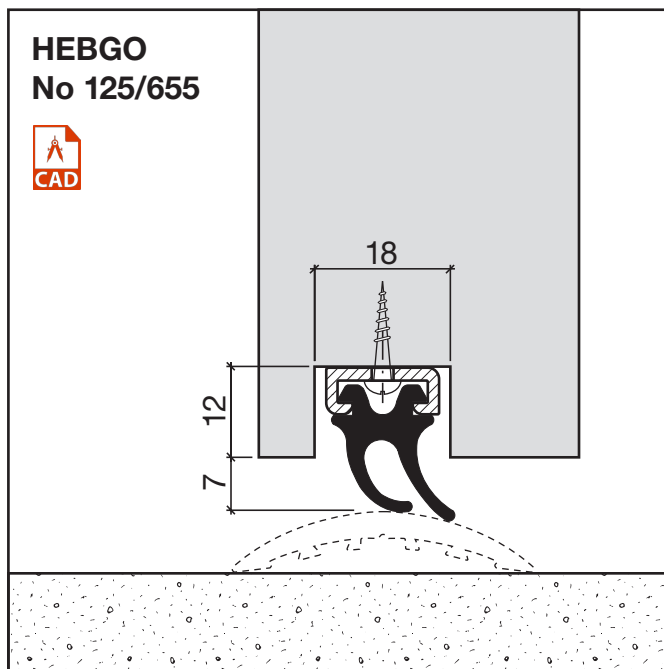


No 655

Joint à double lèvre HEBGO, qualité TPE

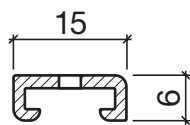
en rouleaux de 25 m

- 655.1 noir



Isolation phonique voir page H. 11

Profil d'étanchéité No 125 pour la construction métallique (seuil)



No 125



No 655

Profil d'appui HEBGO en aluminium

avec perforation 2,9 mm, tous les 150 mm

longueur de fabrication 5250 mm (☼ = 20)

- 125.0 brut
- 125.1 éloxé incolore
- 125.2 éloxé couleur bronze

Joint à double lèvre HEBGO, qualité TPE

en rouleaux de 25 m

- 655.1 noir

