

Système de protection incendie EI30 (pour portes à cadre de bois)



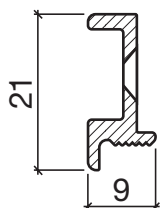
Fonction

En cas d'incendie, le profilé en alliage d'aluminium spécial s'échauffe et transmet immédiatement la chaleur à la bande en mousse. La bande en mousse s'étend à une température de 150°C et se transforme alors en un joint de rainure ultraperformant. L'occlusion compacte de la rainure de porte interrompt l'apport d'air vers le foyer d'incendie et empêche le passage du feu entre les chambranles et les portes.

Application

Le système de protection incendie HEBGO EI30 est conçu pour une rainure de châssis de 42 mm de profondeur.

Profils



No 145

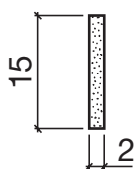


Profil conducteur de la chaleur HEBGO en alliage d'aluminium spécial

longueur de fabrication 2150 mm

avec perforation pour vis, tête fraisée 3,5 mm

145.0 brut



No 745

Bande d'expansion HEBGO, qualité Intumex

longueur de fabrication 2150 mm

auto-collant

745.1 noir

745.6 rouge

745.9 blanc



No 535



Joint HEBGO combiné, qualité Silicone

en rouleaux de 50 m

Petits emballages à 7 m

535.1004 jaune

535.3003 rouge

535.6029 vert

535.7038 gris

535.8003 brun HEBGO

535.8019 brun gris

535.9010 blanc

535.9011 noir

535.7038k gris

535.8003k brun HEBGO

535.8019k brun gris

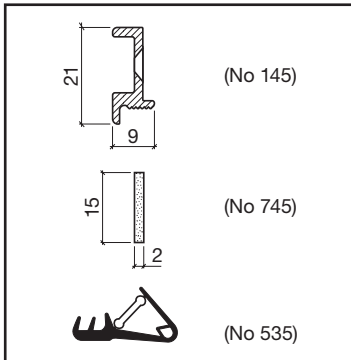
535.9010k blanc

535.9011k noir

Système de protection incendie EI30 (pour portes à cadre de bois)



Garniture



No 945

945.1 Garniture HEBGO pour le système de protection incendie EI30 (pour 1 porte max. 1025 x 2125 mm)

Contenu:

profils conducteur de chaleur	No 145
bandes d'expansion	No 745
joint combinés	No 535.8019 brun gris
de chaque article: 2 x 2150 mm (latéraux)	
1 x 1075 mm (au-dessus)	

Exemples pour le montage

