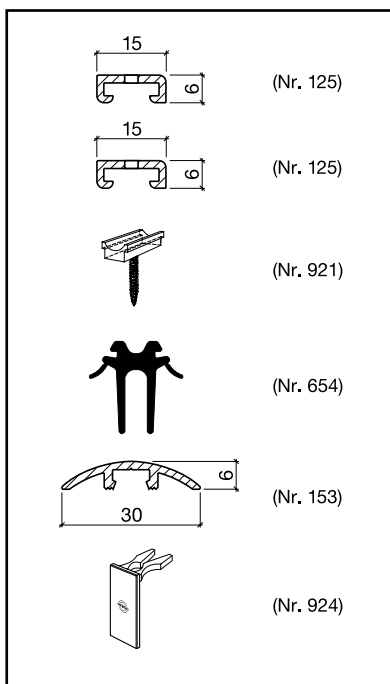
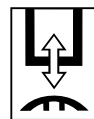


Schwelldichtung, Set Nr. 931



HEBGO-Set für höhenverstellbare, schalldämmende Schwelldichtung

931.0 1 Tüte reicht für 1 Türe, max. 1050 mm breit

Inhalt: 2 Halteprofile, Aluminium farblos eloxiert, inkl. Befestigungsmaterial
 3 HEBGO-Gleiter
 1 Doppellippendichtung
 1 Halbrundprofil, Aluminium blank, inkl. Befestigungsmaterial
 2 HEBGO-Abschlusskappen aus Kunststoff

Erhältlich in den Farben (bitte bei Bestellung angeben):
 dunkelbraun
 weiss
 grau

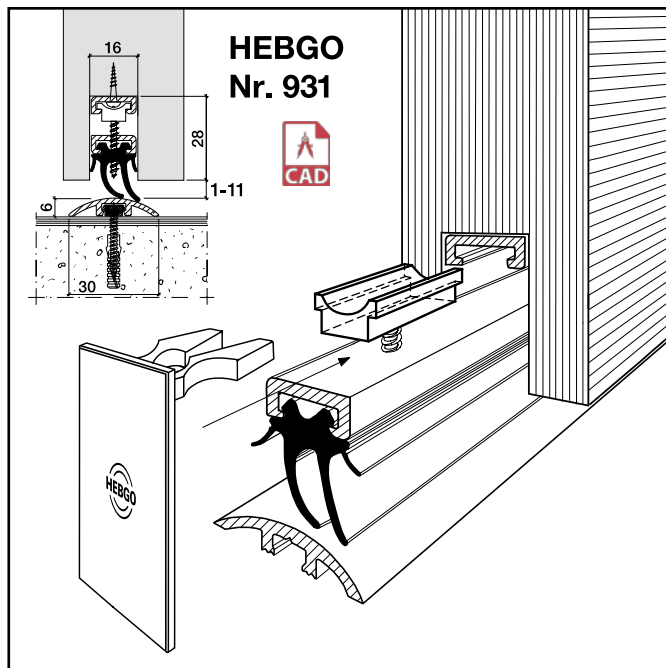
Nr. 931

Vorteile

- kein Bohren und Gewindeschneiden dank vorgelochtem Aluminiumprofil und Gleiter mit Parkerschraube
- durch Drehen des Gleiters in der Höhe 10 mm verstellbar
- auch verwendbar, wenn Boden und Türe nicht parallel verlaufen
- kein Verschleiss

Höhenregulierung der Dichtung bei eingehängter Türe

1. Bestimmung der Höher- oder Tieferstellung
2. Dichtung herausziehen
3. Gleiter drehen (1/2-Drehung = 0,7 mm Differenz)
4. Dichtung einschieben



a-Wert (Luftdurchlässigkeit) siehe Seite H. 09



Schalldämmwerte siehe Seiten H. 10 + H. 11