

HEBGO-Schwellenwinkel aus Aluminium

Lagerlänge 5250 mm (☼ = 5)

171.0 blank



Nr. 510

HEBGO-Hohlkammerdichtung, TPE-Qualität

Rollen à 50 m

510.1 schwarz

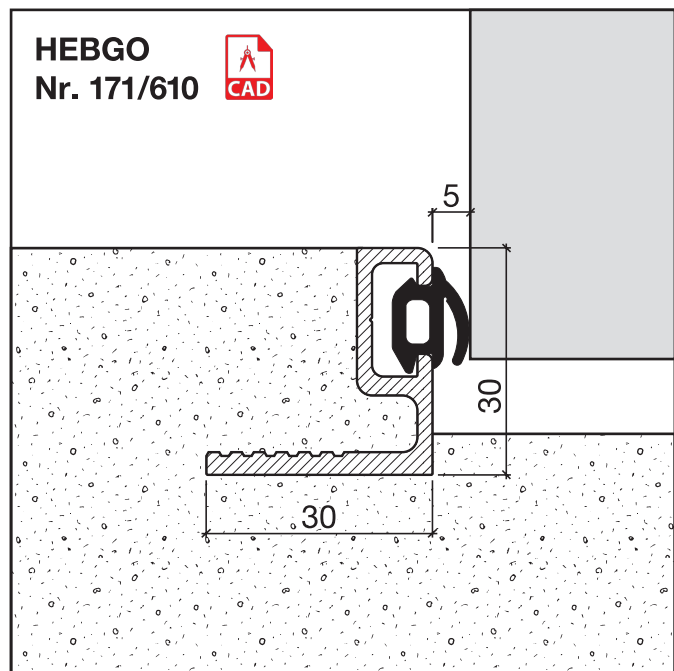
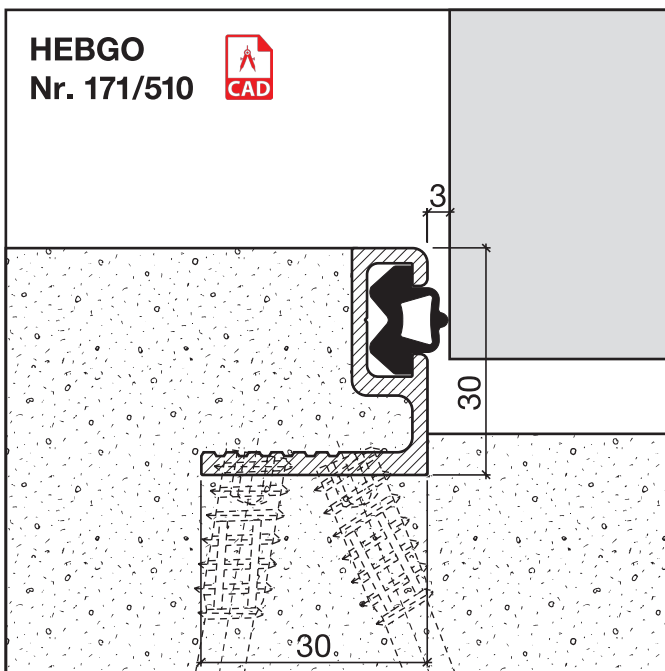


Nr. 610

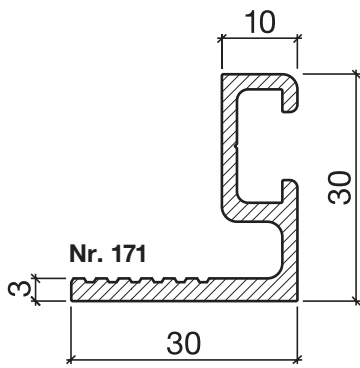
HEBGO-Lippendichtung, TPE-Qualität

Rollen à 50 m

610.1 schwarz



Dichtungsprofil Nr. 171 für Metallbau (Türschwelle)



HEBGO-Schwellenwinkel aus Aluminium

Lagerlänge 5250 mm (☼ = 5)

171.0 blank



Nr. 510

HEBGO-Hohlkammerdichtung, TPE-Qualität

Rollen à 50 m

510.1 schwarz

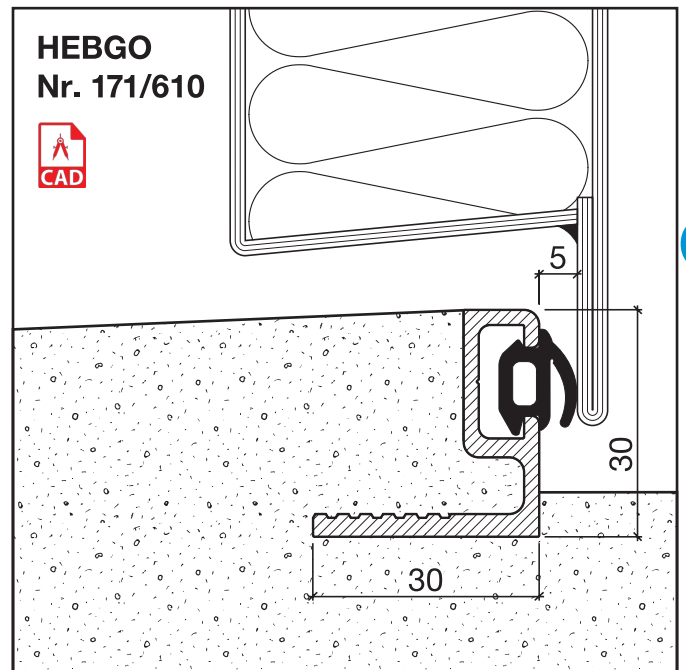
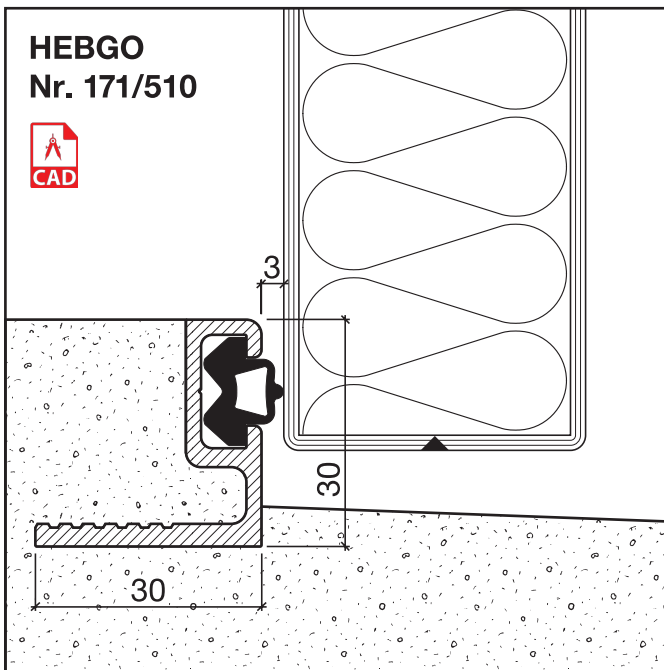


Nr. 610

HEBGO-Lippendichtung, TPE-Qualität

Rollen à 50 m

610.1 schwarz



G