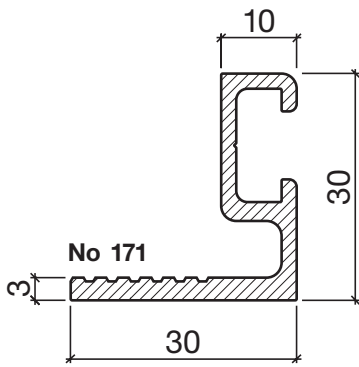


Seuil équerre No 171



Seuil équerre HEBGO en aluminium

longueur de fabrication 5250 mm (☼ = 5)

171.0 brut



No 510

Joint creux HEBGO, qualité TPE

en rouleaux de 50 m

510.1 noir

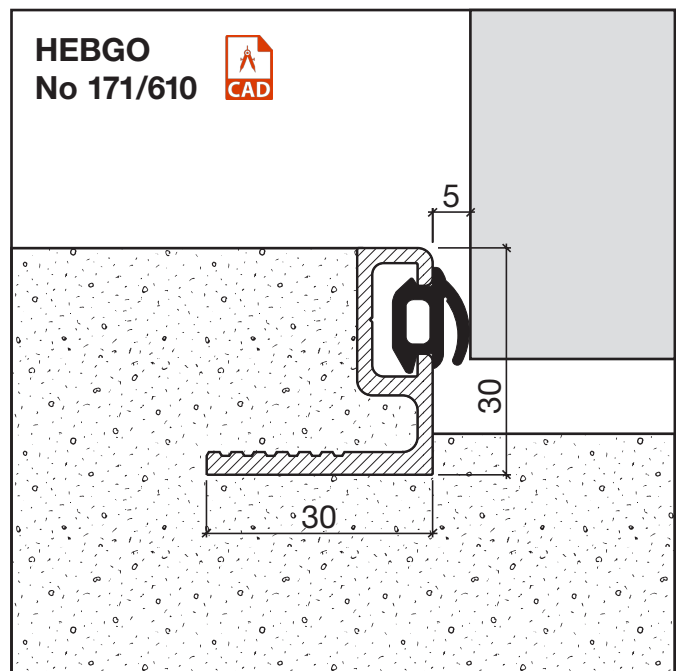
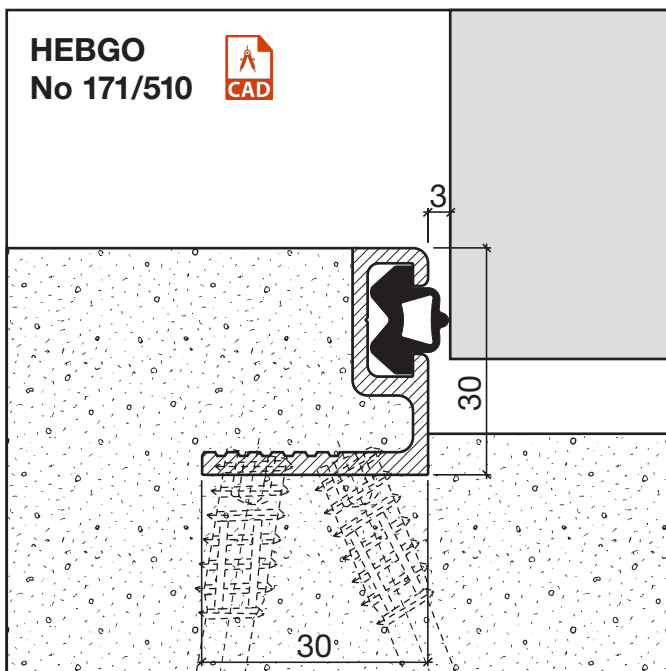


No 610

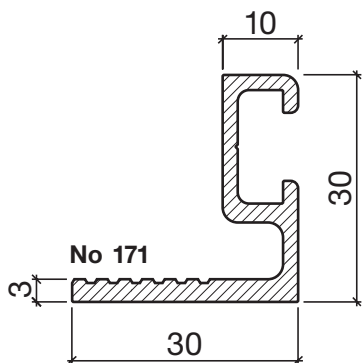
Joint à lèvre HEBGO, qualité TPE

en rouleaux de 50 m

610.1 noir



Profil d'étanchéité No 171 pour la construction métallique (seuil)



Seuil équerre HEBGO en aluminium

longueur de fabrication 5250 mm (☼ = 5)

171.0 brut



No 510

Joint creux HEBGO, qualité TPE

en rouleaux de 50 m

510.1 noir

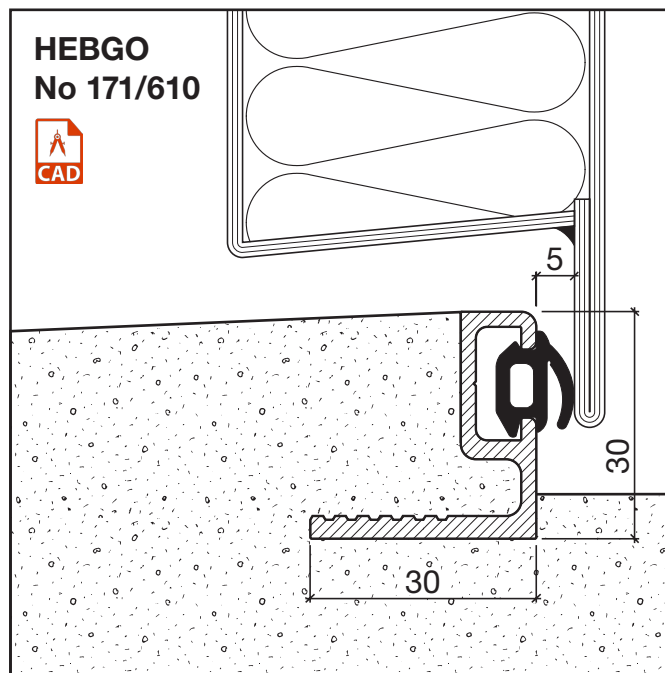
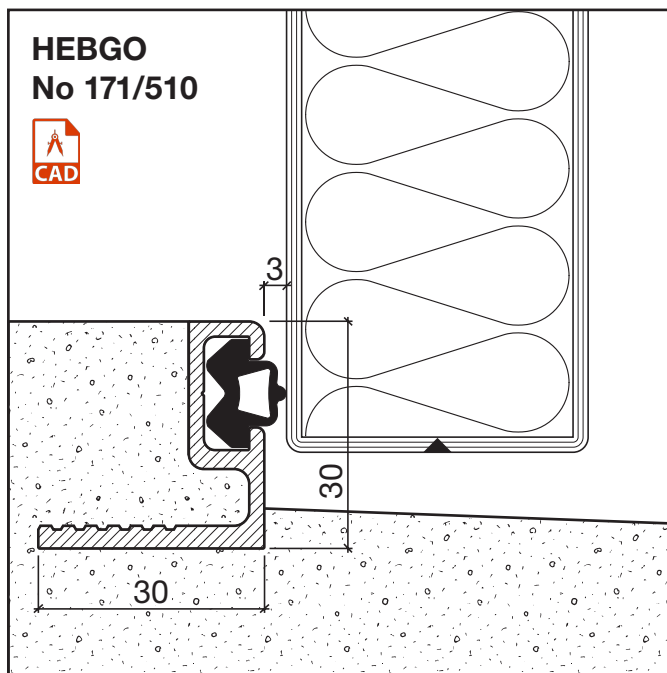


No 610

Joint à lèvre HEBGO, qualité TPE

en rouleaux de 50 m

610.1 noir



G