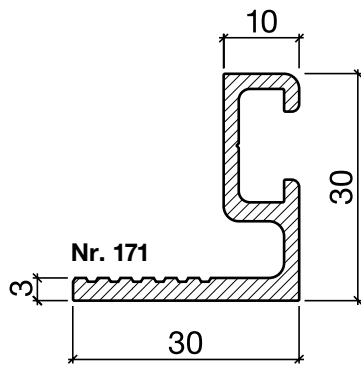


# Schwellenwinkel Nr. 171



## HEBGO-Schwellenwinkel aus Aluminium

Lagerlänge 5250 mm (☼ = 5)

- 171.0** blank
- 171.1** farblos eloxiert
- 171.2** bronzefarbig eloxiert



**Nr. 510**

## HEBGO-Hohlkammerdichtung, TPE-Qualität

Rollen à 50 m

- 510.1** schwarz

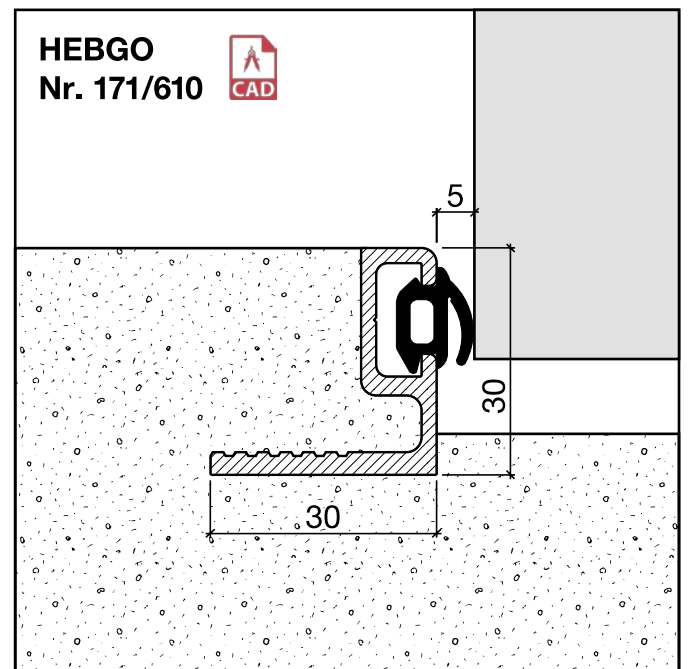
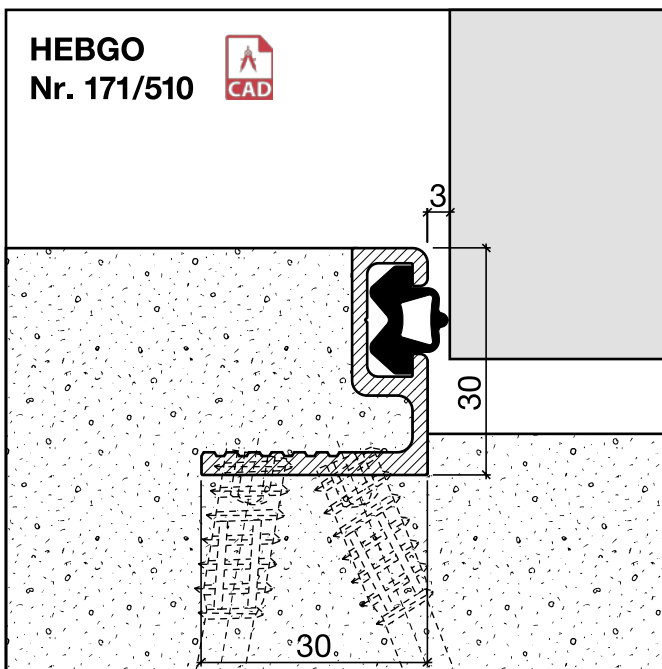


**Nr. 610**

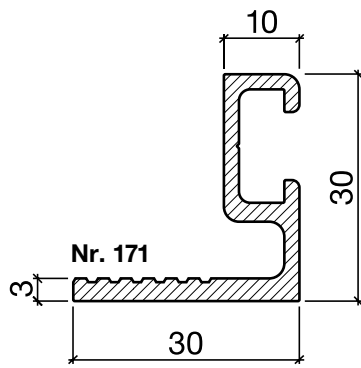
## HEBGO-Lippendichtung, TPE-Qualität

Rollen à 50 m

- 610.1** schwarz



# Dichtungsprofil Nr. 171 für Metallbau (Türschwelle)



## HEBGO-Schwellenwinkel aus Aluminium

Lagerlänge 5250 mm (☼ = 5)

- 171.0** blank
- 171.1** farblos eloxiert
- 171.2** bronzefarbig eloxiert



**Nr. 510**

## HEBGO-Hohlkammerdichtung, TPE-Qualität

Rollen à 50 m

- 510.1** schwarz



**Nr. 610**

## HEBGO-Lippendichtung, TPE-Qualität

Rollen à 50 m

- 610.1** schwarz

