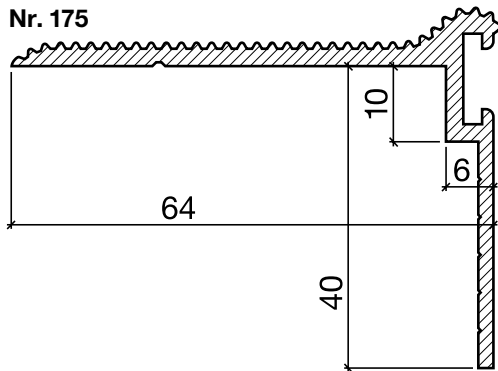


# Sanierungsprofil Nr. 175 (Türschwelle)



## HEBGO-Sanierungsprofil aus Aluminium

Lagerlänge 5250 mm (☼ = 5)

- 175.0** blank
- 175.1** farblos eloxiert



Nr. 520

## HEBGO-Hohlkammerdichtung, TPE-Qualität

Rollen à 50 m

- 520.1** schwarz

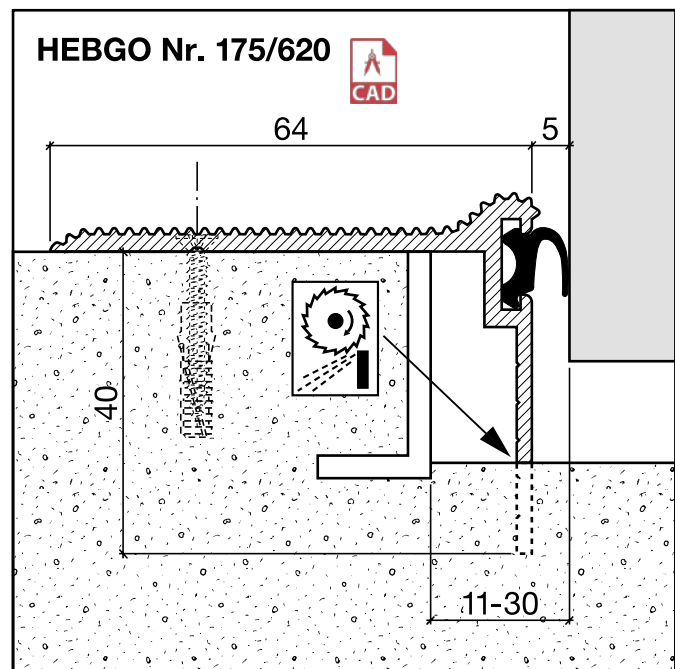
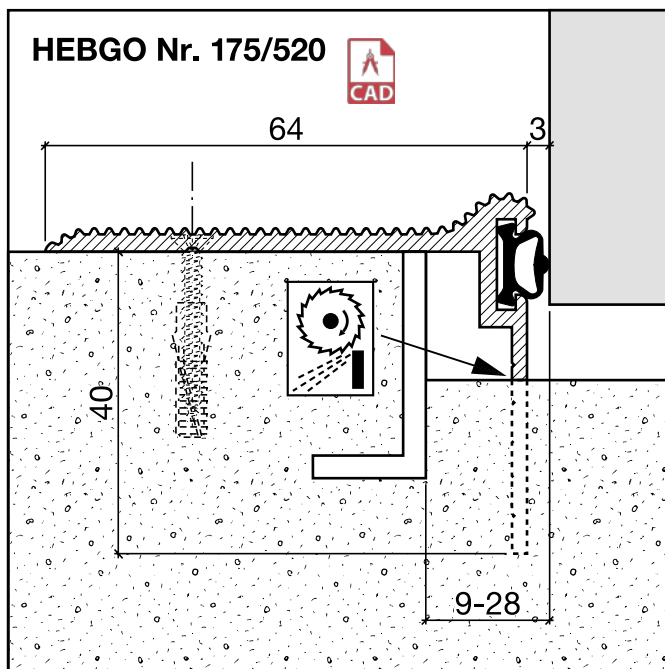


Nr. 620

## HEBGO-Lippendichtung, TPE-Qualität

Rollen à 50 m

- 620.1** schwarz
- 620.2** braun



Das Aluprofil wird durch Abfräsen des 40 mm hohen Abstützsteges genau der gewünschten Schwellenhöhe angepasst. Es bildet zusammen mit der alterungsbeständigen EPDM-Gummidichtung den neuen Schwellenanschlag.