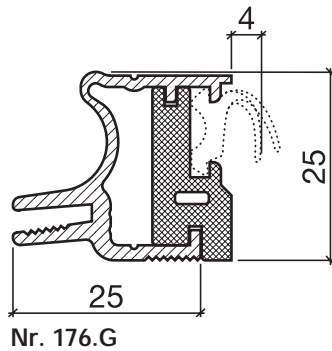


Schwellenprofil Nr. 176 (Thermo-Schwelle, 2-teilig, steckbar)



HEBGO-Schwellenprofil aus Aluminium Grundprofil, mit Kunststoff-Isolator, grau

Lagerlänge 1100 mm

- 176.G0** blank
- 176.G1** farblos eloxiert
- 176.G2** bronzefarbig eloxiert

Lagerlänge 2500 mm

- 176.G01** blank
- 176.G11** farblos eloxiert
- 176.G21** bronzefarbig eloxiert

Passende Steckprofile Seite D.16

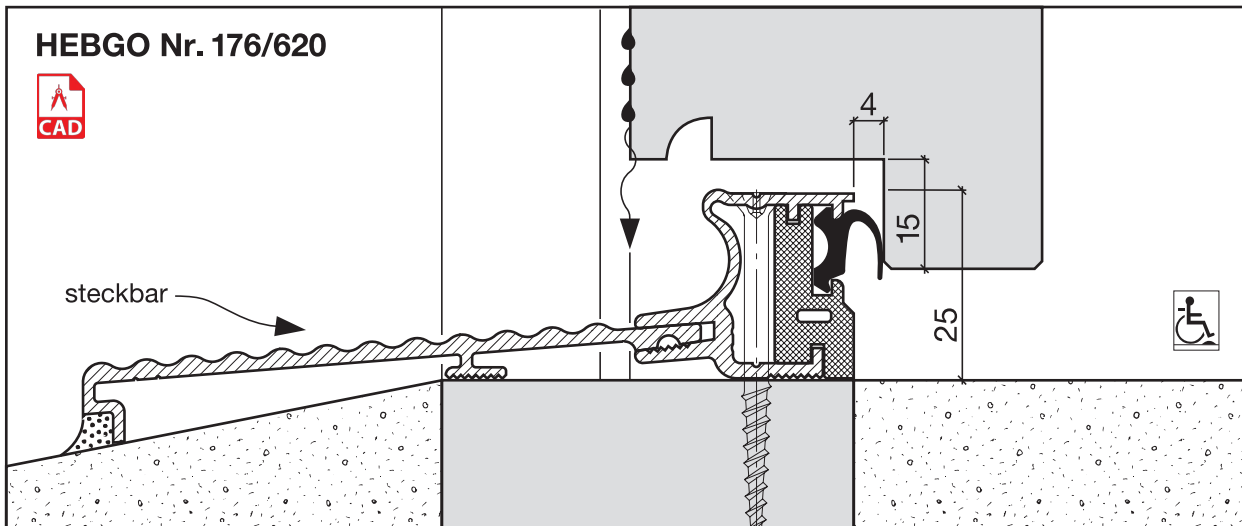


Nr. 620

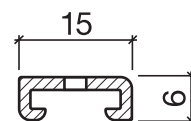
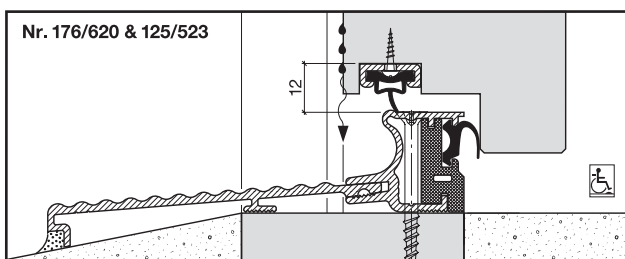
HEBGO-Lippendichtung, TPE-Qualität

Rollen à 50 m

- 620.1** schwarz
- 620.2** braun



Variante "Plus" (mit Schleifdichtung für extreme Schlagregensicherheit)



Profildetails siehe Seite B, 08



164.W

Nr. 164.W

177.W

82

177.W0 blank
177.W1 farblos eloxiert
177.W2 bronzefarbig eloxiert

Nr. 177.W

179.W

106

Nr. 179.W

185.W

Nr. 185.W

186.W

Nr. 186.W