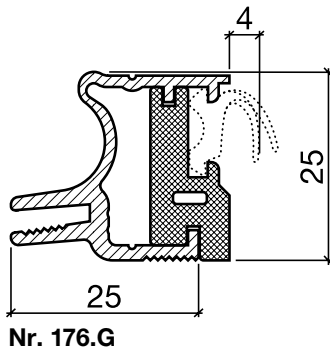
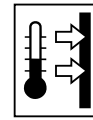


Schwellenprofil Nr. 176 (Thermo-Schwelle, 2-teilig, steckbar)



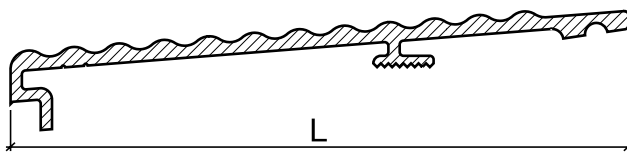
HEBGO-Schwellenprofil aus Aluminium Grundprofil, mit Kunststoff-Isolator, grau

Lagerlänge 1100 mm

- 176.G0 blank
- 176.G1 farblos eloxiert
- 176.G2 bronzefarbig eloxiert

Lagerlänge 2500 mm

- 176.G01 blank
- 176.G11 farblos eloxiert
- 176.G21 bronzefarbig eloxiert



Nr. 177.W L = 82 mm
Nr. 179.W L = 106 mm

HEBGO-Schwellenprofil aus Aluminium Steckprofil

Lagerlänge 5250 mm (☼ = 5)

- 177.W0 blank
- 177.W1 farblos eloxiert
- 177.W2 bronzefarbig eloxiert

- 179.W0 blank
- 179.W1 farblos eloxiert
- 179.W2 bronzefarbig eloxiert

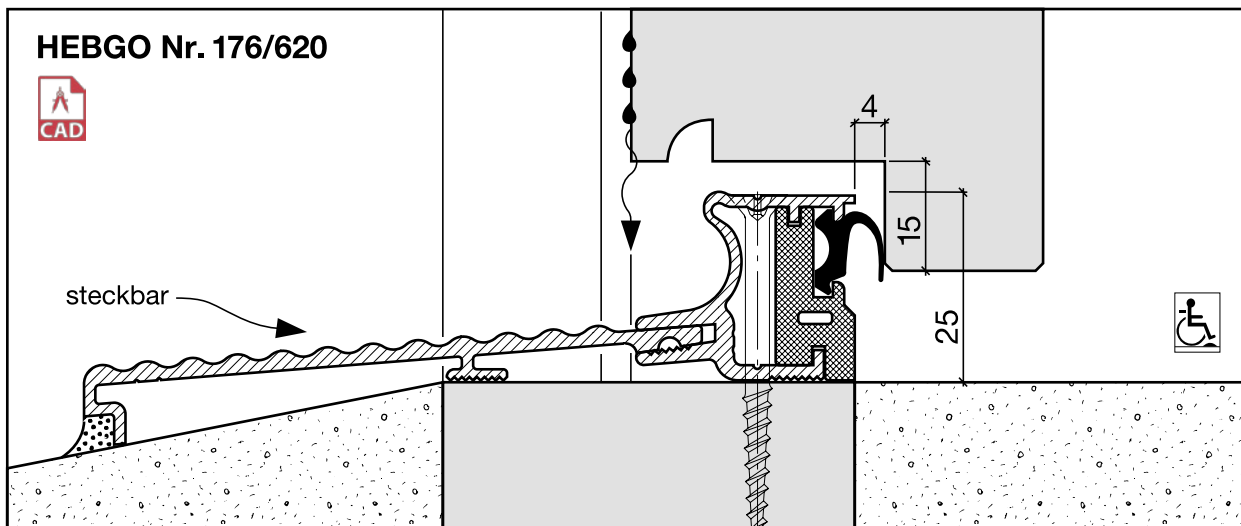


Nr. 620

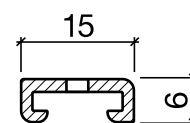
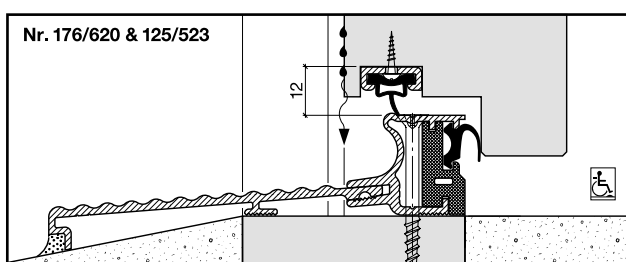
HEBGO-Lippendichtung, TPE-Qualität

Rollen à 50 m

- 620.1 schwarz
- 620.2 braun



Variante "Plus" (mit Schleifdichtung für extreme Schlagregensicherheit)



Nr. 125



Nr. 523

Profildetails siehe Seite B, 08