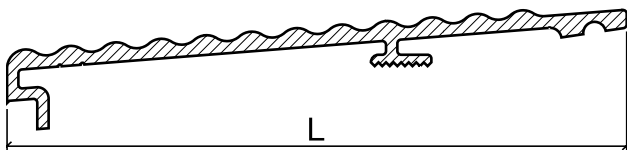
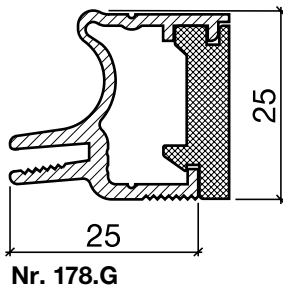
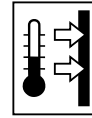


Schwellenprofil Nr. 178

(Thermo-Schwelle, 2-teilig, steckbar)



Nr. 177.W L = 82 mm
 Nr. 179.W L = 106 mm



HEBGO-Schwellenprofil aus Aluminium

Grundprofil, mit Kunststoff-Isolator, grau

Lagerlänge 1100 mm

- 178.G0 blank
- 178.G1 farblos eloxiert
- 178.G2 bronzefarbig eloxiert

Lagerlänge 2500 mm

- 178.G01 blank
- 178.G11 farblos eloxiert
- 178.G21 bronzefarbig eloxiert

HEBGO-Schwellenprofil aus Aluminium

Steckprofil

Lagerlänge 5250 mm (☼ = 5)

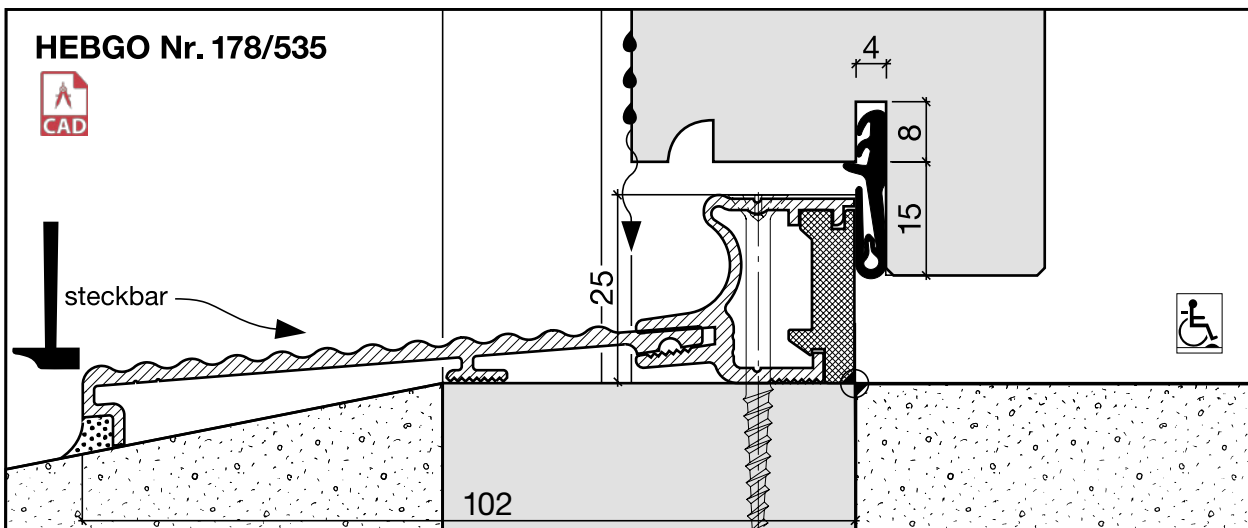
- 177.W0 blank
- 177.W1 farblos eloxiert
- 177.W2 bronzefarbig eloxiert

- 179.W0 blank
- 179.W1 farblos eloxiert
- 179.W2 bronzefarbig eloxiert

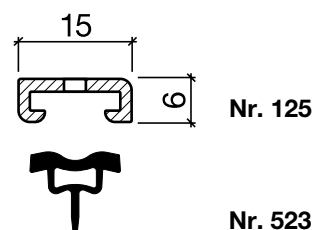
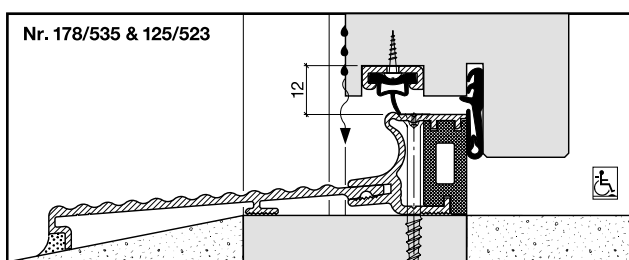
HEBGO-Kombidichtung, Silikon-Qualität

Rollen à 50 m

- | | | |
|----------|-------------|--------------|
| 535.7038 | grau | RAL-Nr. 7038 |
| 535.8003 | HEBGO-braun | RAL-Nr. 8003 |
| 535.8019 | graubraun | RAL-Nr. 8019 |
| 535.9010 | weiss | RAL-Nr. 9010 |
| 535.9011 | schwarz | RAL-Nr. 9011 |



Variante "Plus" (mit Schleifdichtung für extreme Schlagregensicherheit)



Profildetails siehe Seite B. 08