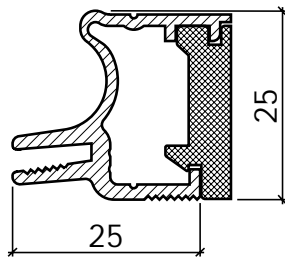
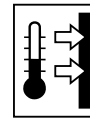


Profil de seuil No 178 (seuil thermique, en 2 pièces, à planter)



No 178.G

Profil de seuil HEBGO en aluminium Profil de base, avec isolateur en matière plastique grise

longueur de fabrication 1100 mm

- 178.G0** brut
- 178.G1** éloxé incolore
- 178.G2** éloxé couleur bronze

longueur de fabrication 2500 mm

- 178.G01** brut
- 178.G11** éloxé incolore
- 178.G21** éloxé couleur bronze

Profils à planter page D.16

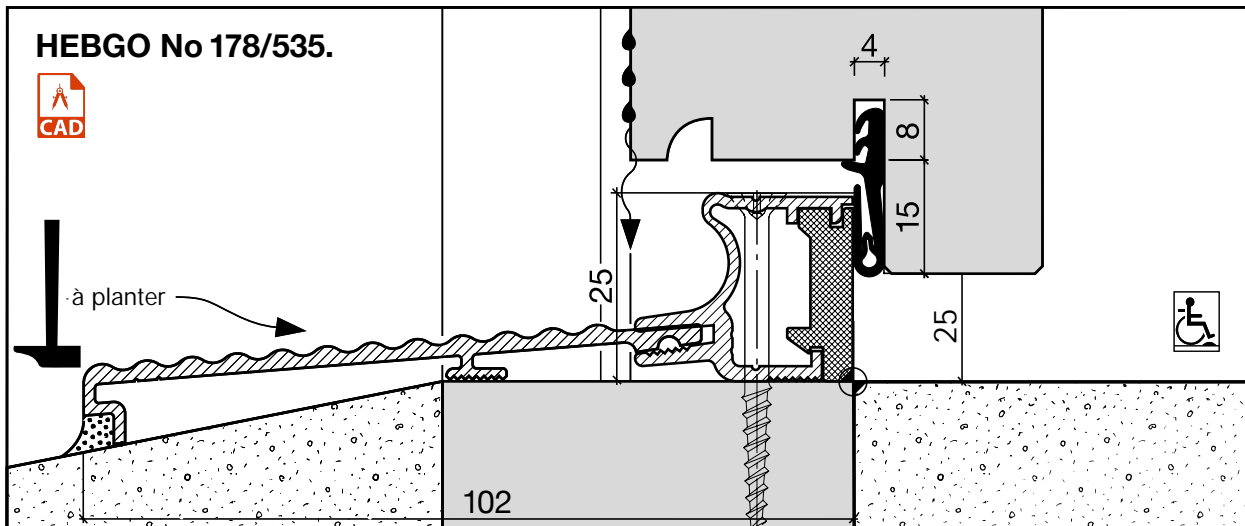


No 535

Joint HEBGO combiné, qualité Silicone

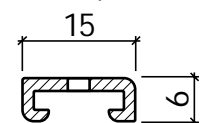
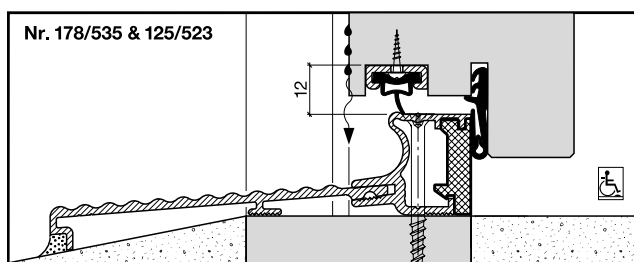
en rouleaux de 50 m

- | | | |
|-----------------|-------------|-------------|
| 535.7038 | gris | RAL-No 7038 |
| 535.8003 | brun argile | RAL-No 8003 |
| 535.8019 | brun gris | RAL-No 8019 |
| 535.9010 | blanc | RAL-No 9010 |
| 535.9011 | noir | RAL-No 9011 |



Variante "Plus"

(avec joint à frottement pour sécurité de pluie de coup extrême)



No 125



No 523

Des détails de profil voir page B. 08

Profils à planter HEBGO pour seuils thermiques 166, 173, 176, 178

164.W

No 164.W

177.W

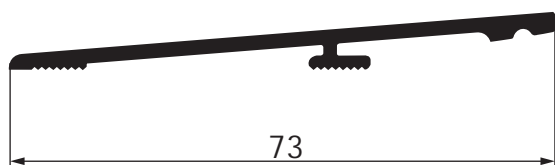
82

No 177.W

179.W

106

No 179.W



No 185.W

185.W Profil de seuil HEBGO en aluminium
Profil à planter

longueur de fabrication 5250 mm (⊗ = 5)

185.W0 brut

185.W1 éloxé incolore

185.W2 éloxé couleur bronze

186.W

No 186.W