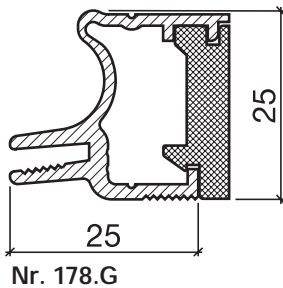


Schwellenprofil Nr. 178 (Thermo-Schwelle, 2-teilig, steckbar)



HEBGO-Schwellenprofil aus Aluminium Grundprofil, mit Kunststoff-Isolator, grau

Lagerlänge 1100 mm

- 178.G0** blank
- 178.G1** farblos eloxiert
- 178.G2** bronzefarbig eloxiert

Lagerlänge 2500 mm

- 178.G01** blank
- 178.G11** farblos eloxiert
- 178.G21** bronzefarbig eloxiert

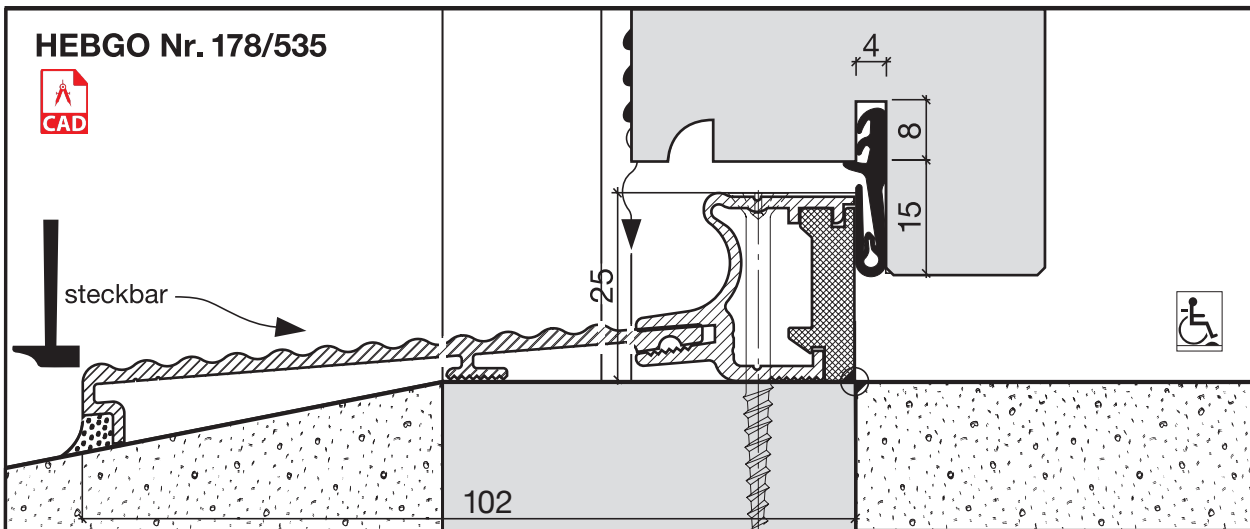
Passende Steckprofile Seite D.16



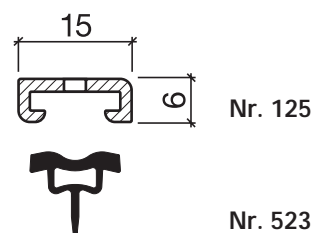
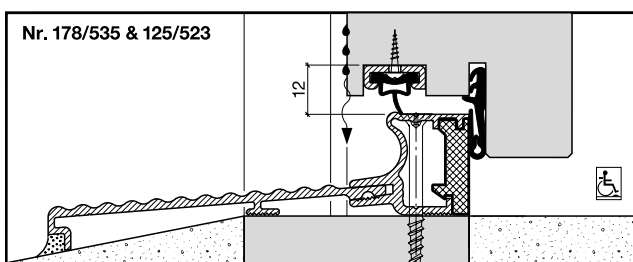
HEBGO-Kombidichtung, Silikon-Qualität

Rollen à 50 m

- | | | |
|-----------------|-----------|--------------|
| 535.7038 | grau | RAL-Nr. 7038 |
| 535.8003 | lehmbraun | RAL-Nr. 8003 |
| 535.8019 | graubraun | RAL-Nr. 8019 |
| 535.9010 | weiss | RAL-Nr. 9010 |
| 535.9011 | schwarz | RAL-Nr. 9011 |



Variante "Plus" (mit Schleifdichtung für extreme Schlagregensicherheit)



Profildetails siehe Seite B. 08

Preise und weitere Bestellinformationen
siehe separate Preisliste



164.W

Nr. 164.W

177.W

82

Nr. 177.W

179.W

106

Nr. 179.W

185.W

Nr. 185.W

186.W

Nr. 186.W