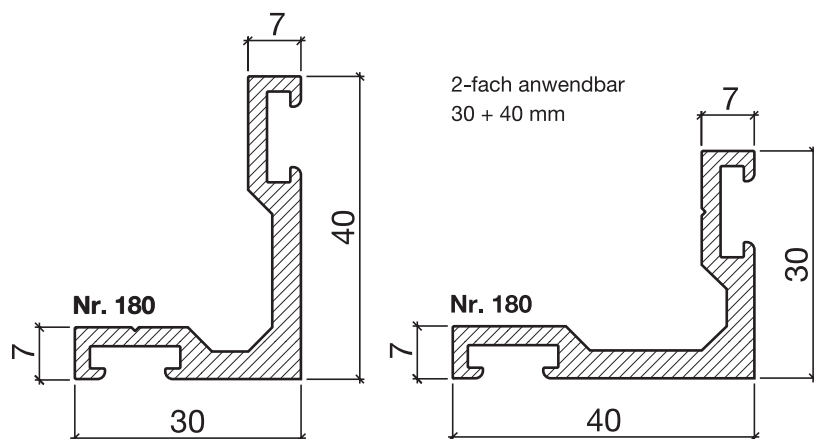


# Schwellenwinkel Nr. 180 (30/40 mm)



## HEBGO-Schwellenwinkel aus Aluminium

Lagerlänge 5250 mm (☼ = 5 + 20)

**180.0** blank



**Nr. 520**

## HEBGO-Hohlkammerdichtung, TPE-Qualität

Rollen à 50 m

**520.1** schwarz



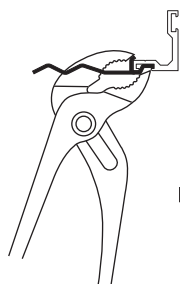
**Nr. 620**

## HEBGO-Lippendichtung, TPE-Qualität

Rollen à 50 m

**620.1** schwarz

**620.2** braun



Montage ohne Nieten

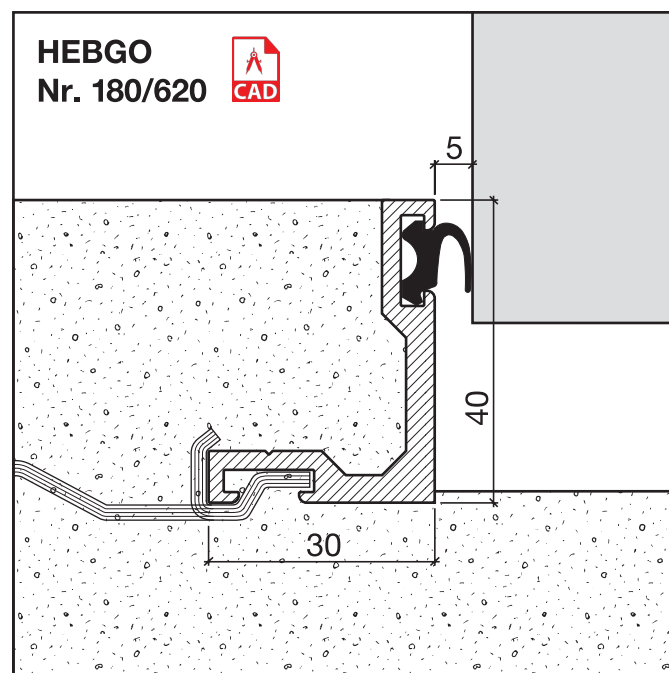
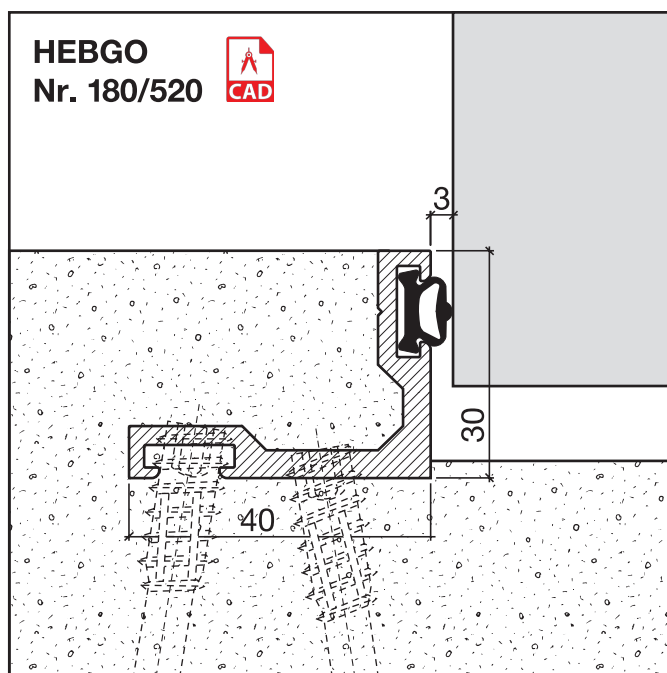


**Nr. 906**

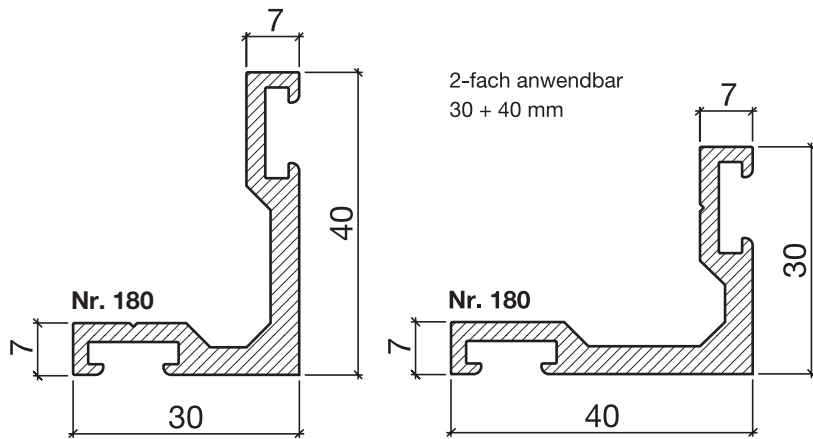
## HEBGO-Steindolle, promatverzinkt

zur Montage ohne Nieten (für 1 Lagerlänge)

**906.2** 1 Schachtel à 20 Stück



# Dichtungsprofil Nr. 180 für Metallbau (Türschwellen 30/40 mm)



## HEBGO-Schwellenwinkel aus Aluminium

Lagerlänge 5250 mm (♣ = 5 + 20)

180.0 blank



Nr. 520

## HEBGO-Hohlkammerdichtung, TPE-Qualität

Rollen à 50 m

520.1 schwarz



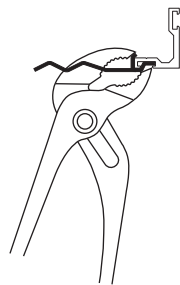
Nr. 620

## HEBGO-Lippendichtung, TPE-Qualität

Rollen à 50 m

620.1 schwarz

620.2 braun



Montage ohne Nieten



Nr. 906

## HEBGO-Steindolle, promatverzinkt zur Montage ohne Nieten (für 1 Lagerlänge)

906.2 1 Schachtel à 20 Stück

