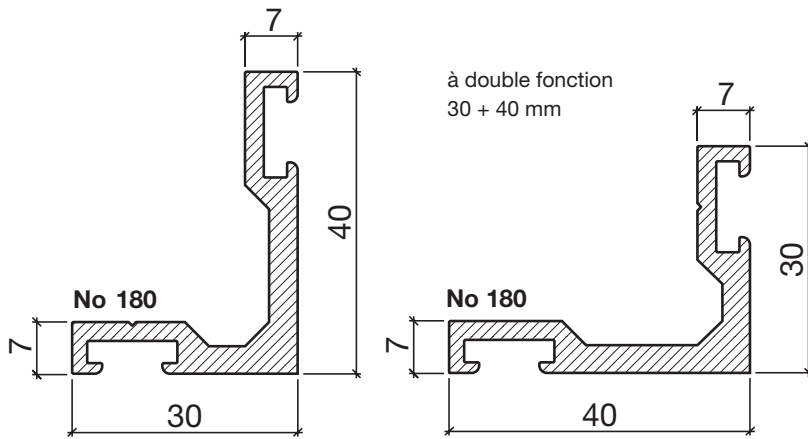


Seuil équerre No 180 (30/40 mm)



Seuil équerre HEBGO en aluminium

longueur de fabrication 5250 mm (⊘ = 5 + 20)

180.0 brut



No 520

Joint creux HEBGO, qualité TPE

en rouleaux de 50 m

520.1 noir



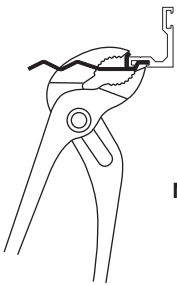
No 620

Joint à lèvres HEBGO, qualité TPE

en rouleaux de 50 m

620.1 noir

620.2 brun



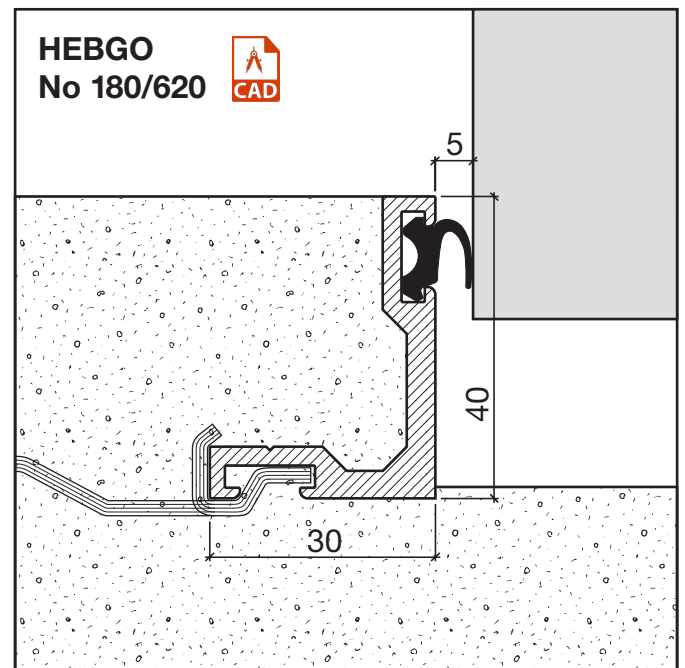
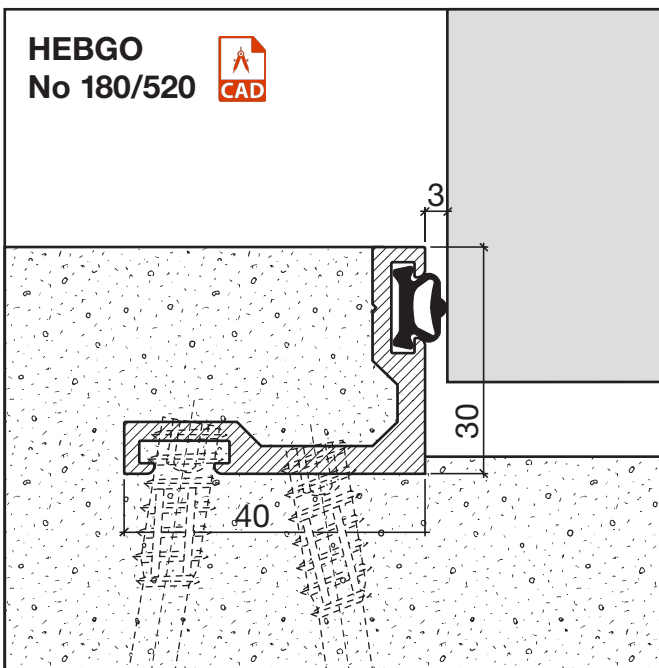
Montage sans rivets



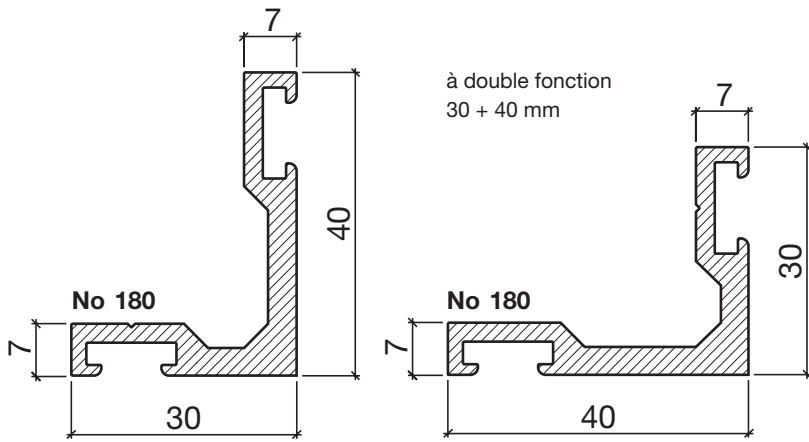
No 906

Patte à sceller HEBGO, promaisée pour le montage sans rivets (pour 1 longueur)

906.2 1 carton à 20 pièces



Profil d'étanchéité No 180 pour la construction métallique (seuils 30/40 mm)



Seuil équerre HEBGO en aluminium

longueur de fabrication 5250 mm (⊗ = 5 + 20)

180.0 brut



No 520

Joint creux HEBGO, qualité TPE

en rouleaux de 50 m

520.1 noir



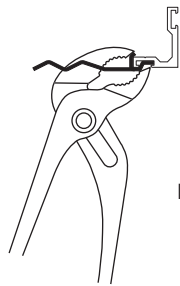
No 620

Joint à lèvres HEBGO, qualité TPE

en rouleaux de 50 m

620.1 noir

620.2 brun



Montage sans rivets



No 906

Patte à sceller HEBGO, promatisée

pour le montage sans rivets (pour 1 longueur)

906.2 1 carton à 20 pièces

