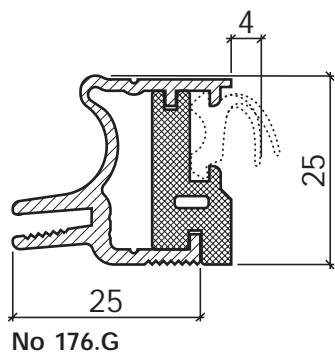


# Profil de seuil No 176 (seuil thermique, en 2 pièces, à planter)



## Profil de seuil HEBGO en aluminium

Profil de base, avec isolateur en matière plastique grise

longueur de fabrication 1100 mm

- 176.G0 brut
- 176.G1 éloxé incolore
- 176.G2 éloxé couleur bronze

longueur de fabrication 2500 mm

- 176.G01 brut
- 176.G11 éloxé incolore
- 176.G21 éloxé couleur bronze

Profils à planter page D.16

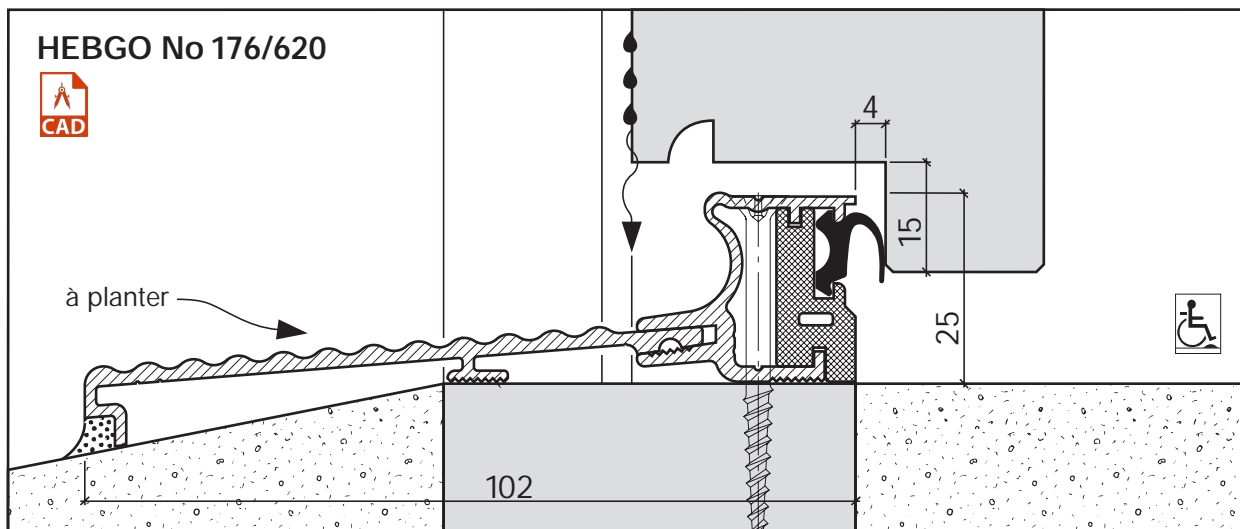


No 620

## Joint à lèvres HEBGO, qualité TPE

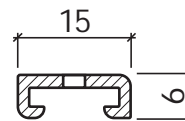
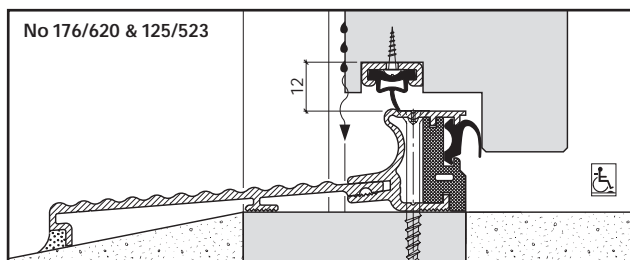
en rouleaux de 50 m

- 620.1 noir
- 620.2 brun



## Variante "Plus"

(avec joint à frottement pour sécurité de pluie de coup extrême)



No 125



No 523

Des détails de profil voir page B. 08

# Profils à planter HEBGO

pour seuils thermiques 166, 173, 176, 178



164.W

No 164.W

177.W

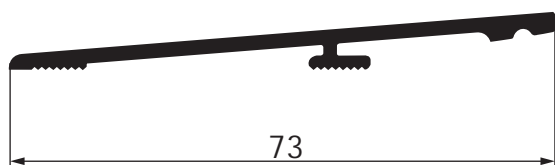
82

No 177.W

179.W

106

No 179.W



No 185.W

**185.W** Profil de seuil HEBGO en aluminium  
Profil à planter

longueur de fabrication 5250 mm (⊗ = 5)

185.W0 brut

185.W1 éloxé incolore

185.W2 éloxé couleur bronze

186.W

No 186.W