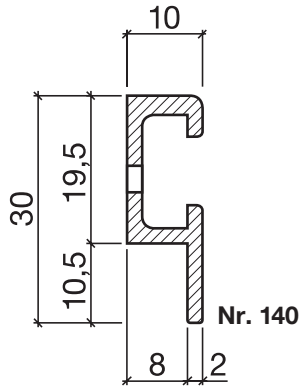


Dichtungsprofil Nr. 140 für Metallbau (Türschwelle)



HEBGO-Schwellenprofil aus Aluminium

vorgelocht 3,5 mm, alle 150 mm

Lagerlänge 5250 mm (☼ = 10)

- 140.0** blank
- 140.1** farblos eloxiert
- 140.2** bronzefarbig eloxiert



Nr. 510

HEBGO-Hohlkammerdichtung, TPE-Qualität

Rollen à 50 m

- 510.1** schwarz



Nr. 610

HEBGO-Lippendichtung, TPE-Qualität

Rollen à 50 m

- 610.1** schwarz

