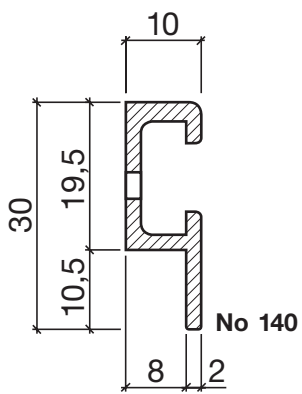


# Profil d'étanchéité No 140 pour la construction métallique (seuil)



## Profil de seuil HEBGO en aluminium

avec perforation 3,5 mm, tous les 150 mm  
longueur de fabrication 5250 mm (☼ = 10)

- 140.0** brut
- 140.1** éloxé incolore
- 140.2** éloxé couleur bronze



No 510

## Joint creux HEBGO, qualité TPE

en rouleaux de 50 m

- 510.1** noir



No 610

## Joint à lèvres HEBGO, qualité TPE

en rouleaux de 50 m

- 610.1** noir

