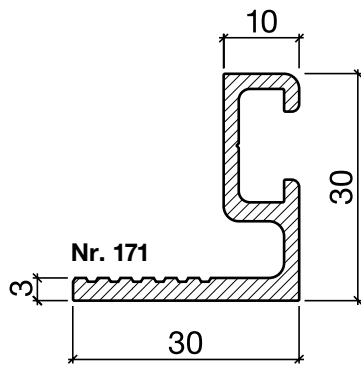


Schwellenwinkel Nr. 171



HEBGO-Schwellenwinkel aus Aluminium

Lagerlänge 5250 mm (☼ = 5)

- 171.0 blank
- 171.1 farblos eloxiert
- 171.2 bronzefarbig eloxiert



Nr. 510

HEBGO-Hohlkammerdichtung, TPE-Qualität

Rollen à 50 m

- 510.1 schwarz

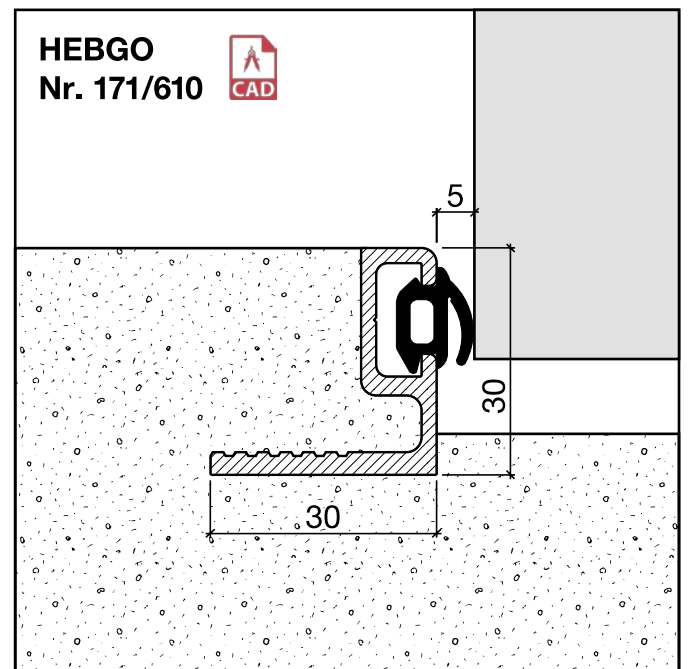
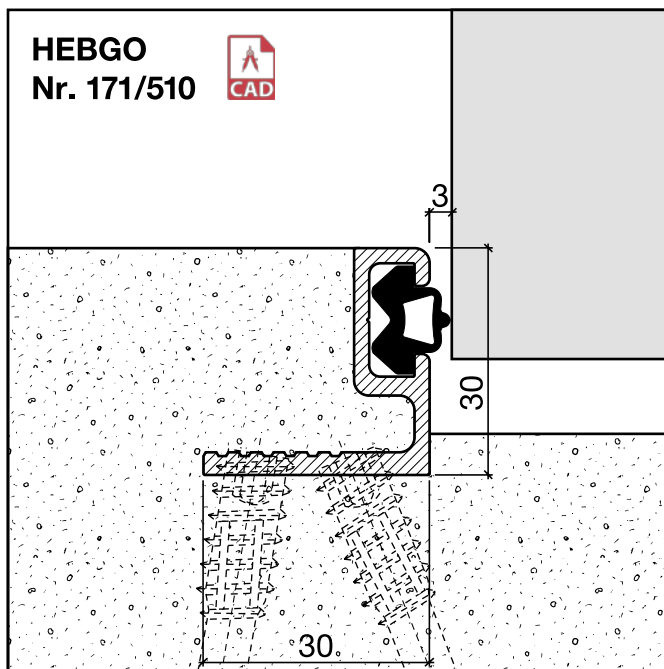


Nr. 610

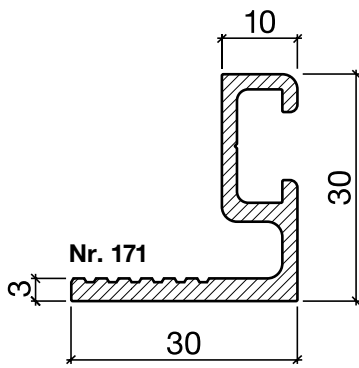
HEBGO-Lippendichtung, TPE-Qualität

Rollen à 50 m

- 610.1 schwarz



Dichtungsprofil Nr. 171 für Metallbau (Türschwelle)



HEBGO-Schwellenwinkel aus Aluminium

Lagerlänge 5250 mm (☼ = 5)

- 171.0** blank
- 171.1** farblos eloxiert
- 171.2** bronzefarbig eloxiert



Nr. 510

HEBGO-Hohlkammerdichtung, TPE-Qualität

Rollen à 50 m

- 510.1** schwarz



Nr. 610

HEBGO-Lippendichtung, TPE-Qualität

Rollen à 50 m

- 610.1** schwarz

