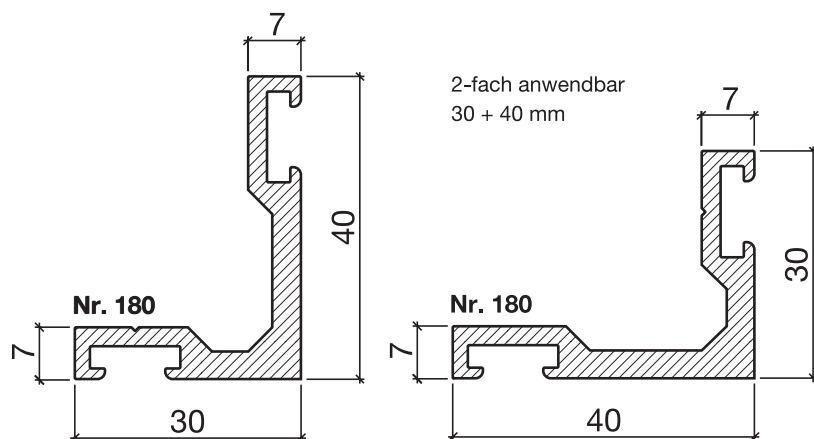


Schwellenwinkel Nr. 180 (30/40 mm)



HEBGO-Schwellenwinkel aus Aluminium

Lagerlänge 5250 mm (♣ = 5 + 20)

180.0 blank



Nr. 520

HEBGO-Hohlkammerdichtung, TPE-Qualität

Rollen à 50 m

520.1 schwarz



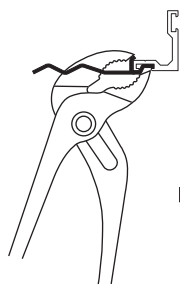
Nr. 620

HEBGO-Lippendichtung, TPE-Qualität

Rollen à 50 m

620.1 schwarz

620.2 braun



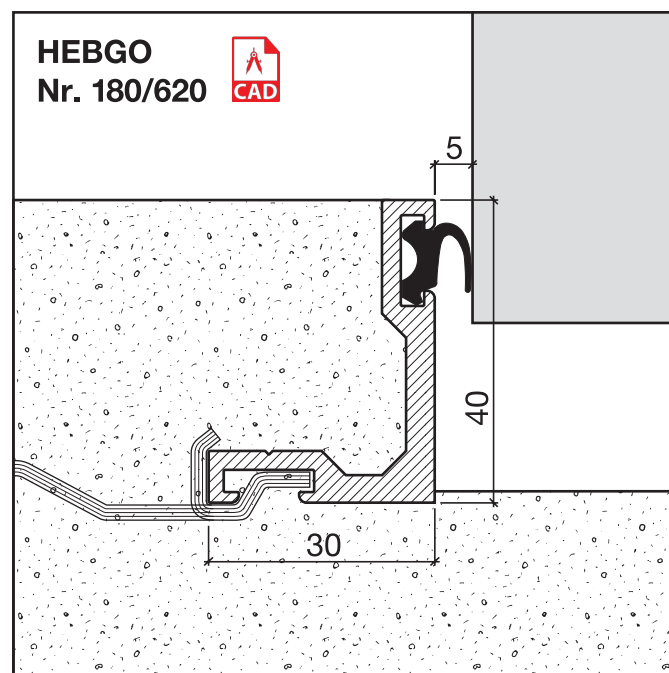
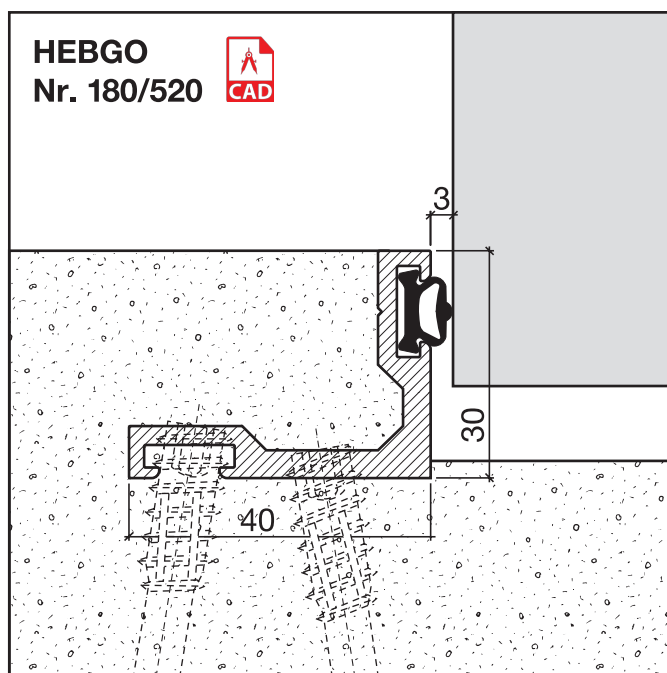
Montage ohne Nieten



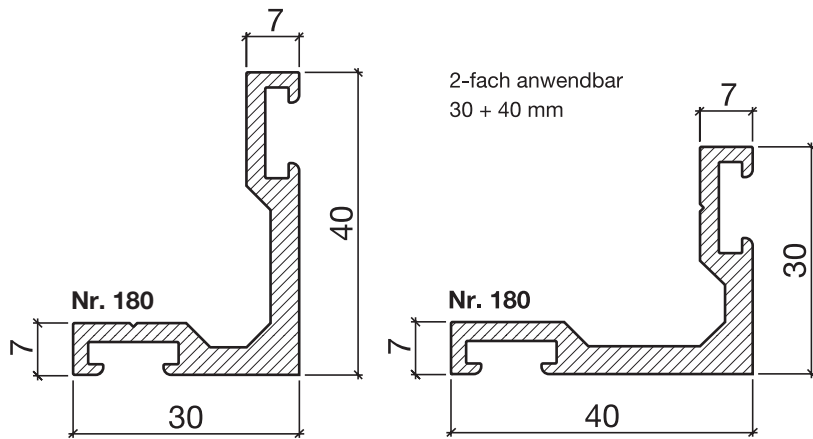
Nr. 906

HEBGO-Steindolle, promatverzinkt zur Montage ohne Nieten (für 1 Lagerlänge)

906.2 1 Schachtel à 20 Stück



Dichtungsprofil Nr. 180 für Metallbau (Türschwellen 30/40 mm)



HEBGO-Schwellenwinkel aus Aluminium

Lagerlänge 5250 mm (♣ = 5 + 20)

180.0 blank



Nr. 520

HEBGO-Hohlkammerdichtung, TPE-Qualität

Rollen à 50 m

520.1 schwarz



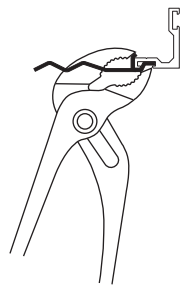
Nr. 620

HEBGO-Lippendichtung, TPE-Qualität

Rollen à 50 m

620.1 schwarz

620.2 braun



Montage ohne Nieten



Nr. 906

HEBGO-Steindolle, promatverzinkt zur Montage ohne Nieten (für 1 Lagerlänge)

906.2 1 Schachtel à 20 Stück

