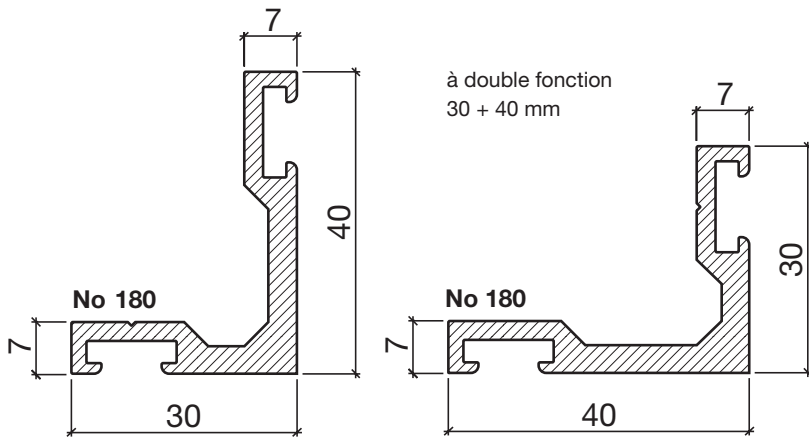


Seuil équerre No 180 (30/40 mm)



Seuil équerre HEBGO en aluminium

longueur de fabrication 5250 mm (⊗ = 5 + 20)

- 180.0 brut
- 180.1 éloxé incolore
- 180.2 éloxé couleur bronze



No 520

Joint creux HEBGO, qualité TPE

en rouleaux de 50 m

- 520.1 noir

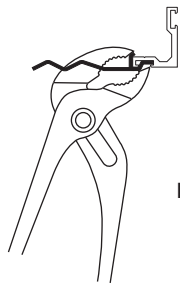


No 620

Joint à lèvres HEBGO, qualité TPE

en rouleaux de 50 m

- 620.1 noir
- 620.2 brun



Montage sans rivets

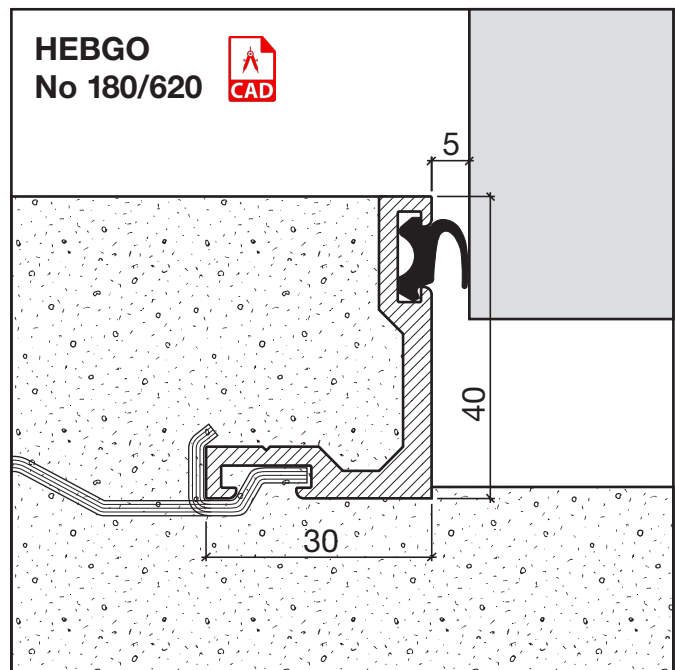
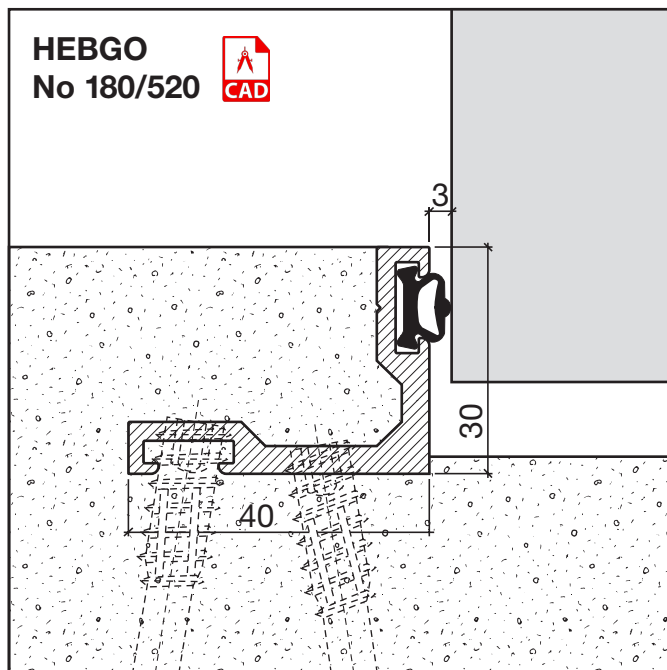


No 906

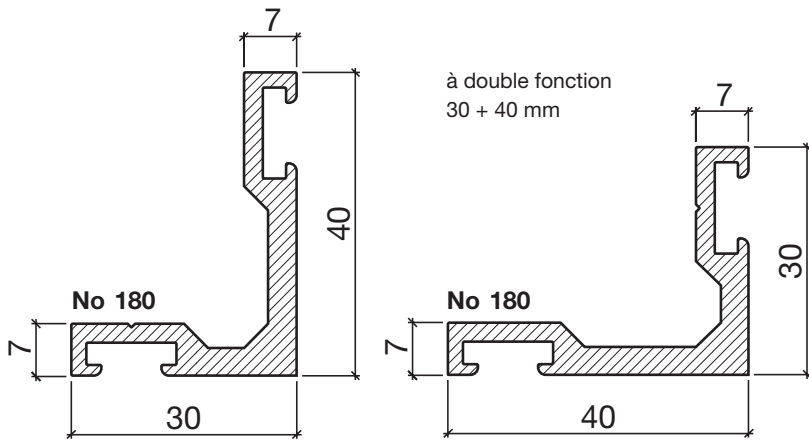
Patte à sceller HEBGO, promatisée

pour le montage sans rivets (pour 1 longueur)

- 906.2 1 carton à 20 pièces



Profil d'étanchéité No 180 pour la construction métallique (seuils 30/40 mm)



Seuil équerre HEBGO en aluminium

longueur de fabrication 5250 mm (⊗ = 5 + 20)

- 180.0 brut
- 180.1 éloxé incolore
- 180.2 éloxé couleur bronze



No 520

Joint creux HEBGO, qualité TPE

en rouleaux de 50 m

- 520.1 noir

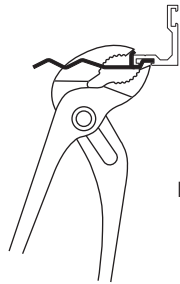


No 620

Joint à lèvres HEBGO, qualité TPE

en rouleaux de 50 m

- 620.1 noir
- 620.2 brun



Montage sans rivets



No 906

Patte à sceller HEBGO, promatisée

pour le montage sans rivets (pour 1 longueur)

- 906.2 1 carton à 20 pièces

