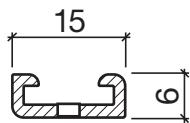


Profil d'étanchéité No 125 (portes à coulisse)



No 125

Profil d'appui HEBGO en aluminium

avec perforation 2,9 mm, tous les 150 mm

longueur de fabrication 5250 mm (☼ = 20)

- 125.0 brut
- 125.1 éloxé incolore
- 125.2 éloxé couleur bronze

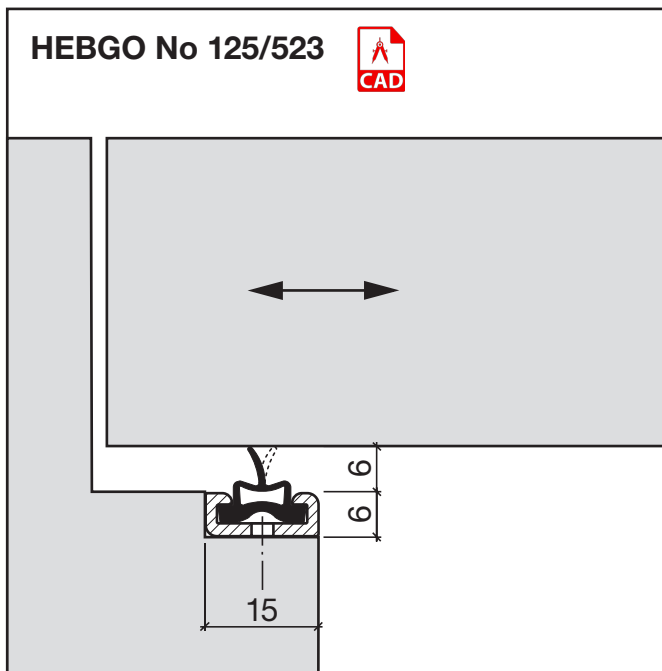


No 523

Joint à frottement HEBGO, qualité EPDM

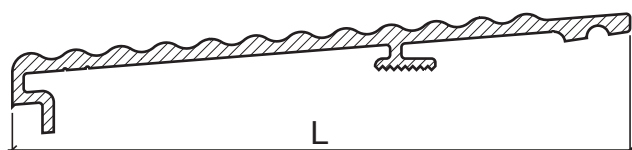
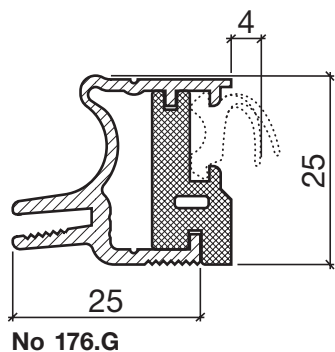
longueur de fabrication 5250 mm

- 523.1 noir



Profil de seuil No 176

(seuil thermique, en 2 pièces, à planter)



No 177.W L = 82 mm
No 179.W L = 106 mm



No 620

Profil de seuil HEBGO en aluminium

Profil de base, avec isolateur en matière plastique grise

longueur de fabrication 1100 mm

- 176.G0 brut
- 176.G1 éloxé incolore
- 176.G2 éloxé couleur bronze

longueur de fabrication 2500 mm

- 176.G01 brut
- 176.G11 éloxé incolore
- 176.G21 éloxé couleur bronze

Profil de seuil HEBGO en aluminium

Profil à planter

longueur de fabrication 5250 mm (⊗ = 5)

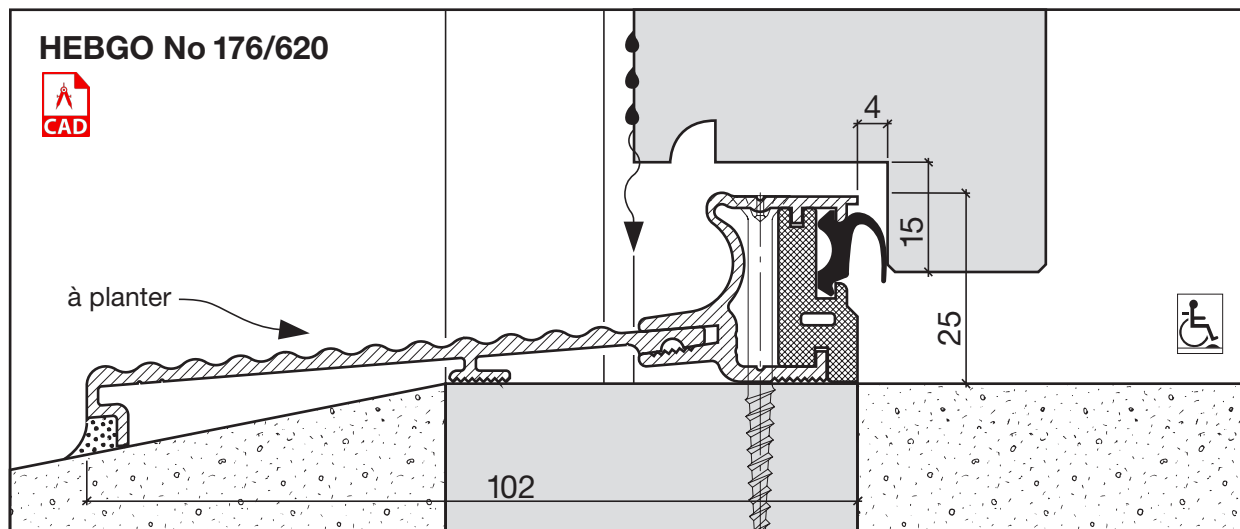
- 177.W0 brut
- 177.W1 éloxé incolore
- 177.W2 éloxé couleur bronze

- 179.W0 brut
- 179.W1 éloxé incolore
- 179.W2 éloxé couleur bronze

Joint à lèvres HEBGO, qualité TPE

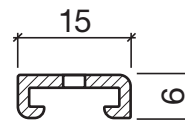
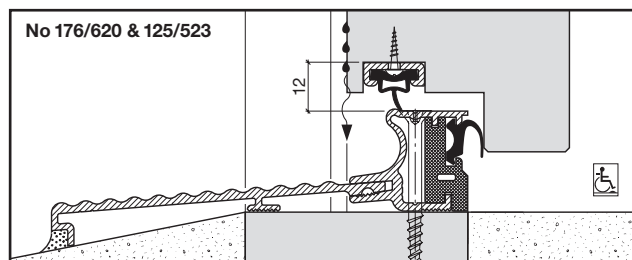
en rouleaux de 50 m

- 620.1 noir
- 620.2 brun



Variante "Plus"

(avec joint à frottement pour sécurité de pluie de coup extrême)



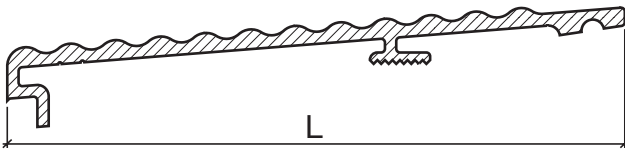
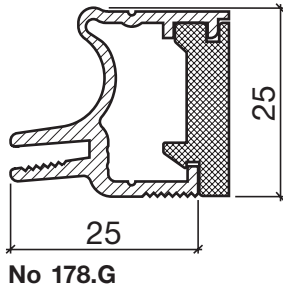
No 125



No 523

Des détails de profil voir page B. 08

Profil de seuil No 178
(seuil thermique, en 2 pièces, à planter)



No 177.W L = 82 mm
No 179.W L = 106 mm



Profil de seuil HEBGO en aluminium
Profil de base, avec isolateur en matière plastique grise

longueur de fabrication 1100 mm

- 178.G0** brut
- 178.G1** éloxé incolore
- 178.G2** éloxé couleur bronze

longueur de fabrication 2500 mm

- 178.G01** brut
- 178.G11** éloxé incolore
- 178.G21** éloxé couleur bronze

Profil de seuil HEBGO en aluminium
Profil à planter

longueur de fabrication 5250 mm (⊘ = 5)

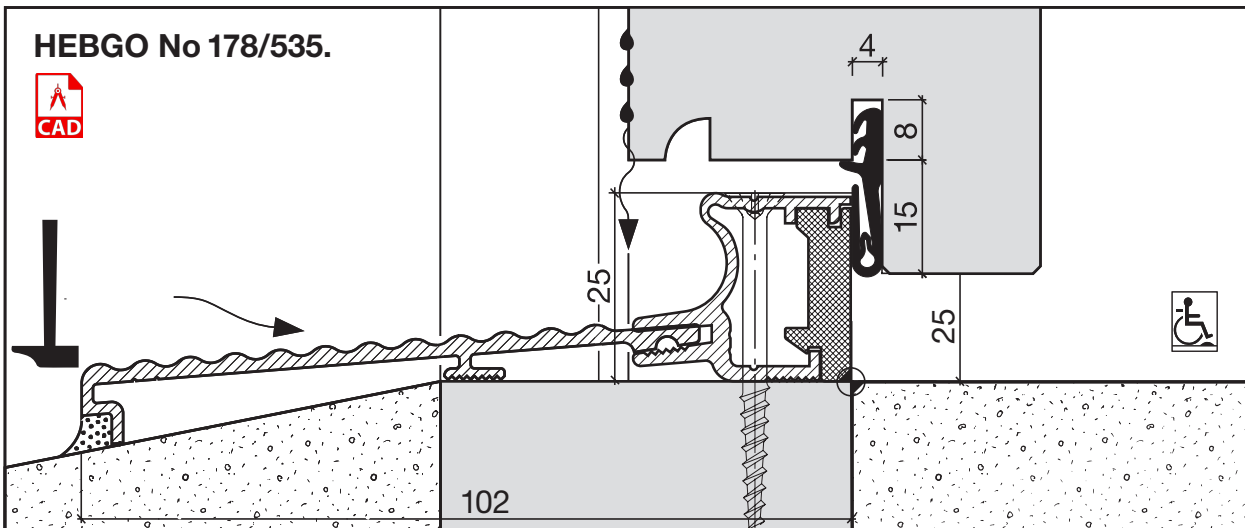
- 177.W0** brut
- 177.W1** éloxé incolore
- 177.W2** éloxé couleur bronze

- 179.W0** brut
- 179.W1** éloxé incolore
- 179.W2** éloxé couleur bronze

Joint HEBGO combiné, qualité Silicone

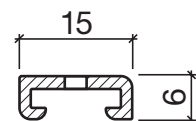
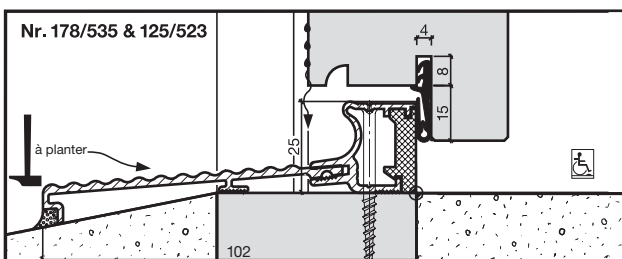
en rouleaux de 50 m

- | | | |
|-----------------|------------|-------------|
| 535.7038 | gris | RAL-No 7038 |
| 535.8003 | brun HEBGO | RAL-No 8003 |
| 535.8019 | brun gris | RAL-No 8019 |
| 535.9010 | blanc | RAL-No 9010 |
| 535.9011 | noir | RAL-No 9011 |



Variante "Plus"

(avec joint à frottement pour sécurité de pluie de coup extrême)



Des détails de profil voir page B. 08

Prix et d'autres informations de commande
regardez la liste de prix séparée