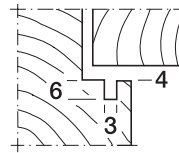


Gummiprofile zum Einnuten Nr. 526 + 634 (Türen/Fenster)



Nr. 526



526.1 schwarz
526.2 braun
526.7 grau
526.9 weiss

HEBGO-Hohlkammerdichtung, Silikon-Qualität

Rollen à 50 m

Kleinpackungen à 7 m

526.1k schwarz
526.2k braun
526.7k grau
526.9k weiss



Nr. 634



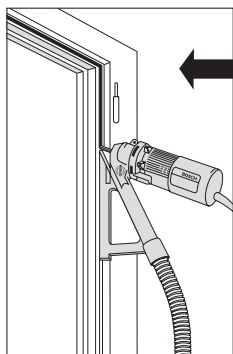
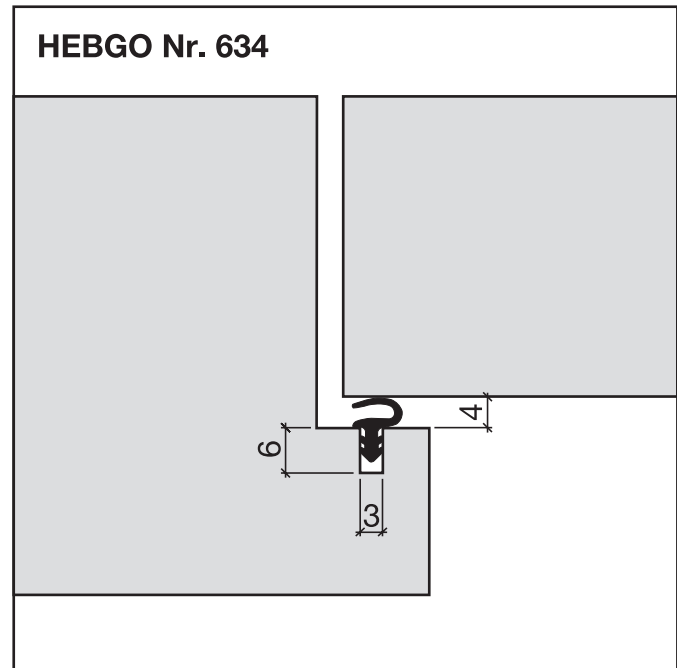
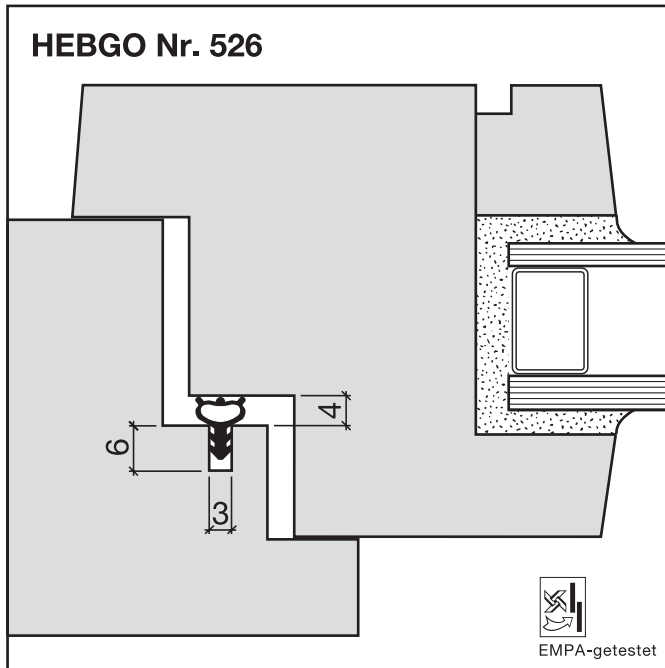
634.1 schwarz
634.2 braun
634.7 grau
634.9 weiss

HEBGO-Lippendichtung, Silikon-Qualität

Rollen à 50 m

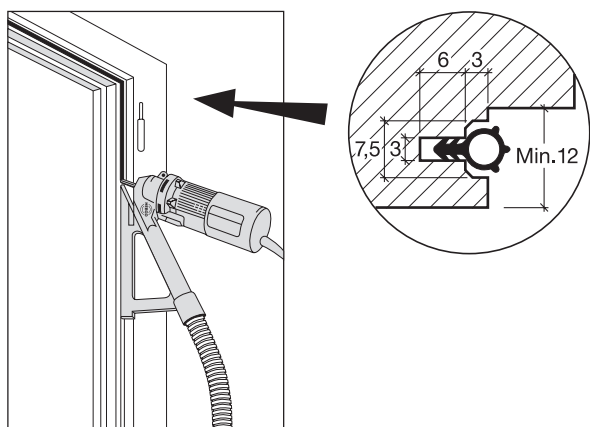
Kleinpackungen à 7 m

634.1k schwarz
634.9k weiss



Sanierungssystem mit HEBGO-Doppelnutfräse siehe Seite H. 01

HEBGO-Sanierungssystem für Fenster

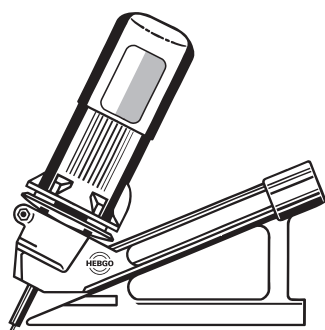


Sanierungsvorgang:

1. Fenster aushängen.
2. Doppelnuten in einem Arbeitsgang fräsen.
3. Nuten imprägnieren.
4. Gummiprofile eindrücken.
5. Fenster einhängen.

Vorteil:

- Kein Verziehen der Flügel, das Profil kann in die Nute einfedern.
- Wenig Montagestaub dank Späneabsaugung.
- Nuten können im Rahmenfalz bis in die Ecke gefräst werden.
- Stufenfräser.
- Zufriedene Kunden, die teure Heizwärme bleibt im Haus.



Nr. 965

HEBGO-Doppelnutfräse (Spannzange 8,0 mm) kompletter Arbeitskoffer

- 965.0** 1 Koffer
- mit Maschine, Nutfräse 500W, 240V
 - mit Fräserführung
 - mit Absaugschlauch, Länge 3 m
 - mit Werkzeugset
 - mit Fräser
- Verkauf nur durch den Fachhandel



Nr. 967

HEBGO-Nutenfräser (Doppelnute 3/7,5 mm)

Schaft Ø 8 mm, Vollhartmetall

- 967.0** 1 Stück



Nr. 526



- 526.1** schwarz
526.2 braun
526.7 grau
526.9 weiss

HEBGO-Hohlkammerdichtung, Silikon-Qualität

Rollen à 50 m

Kleinpackungen à 7 m

- 526.1k** schwarz
526.2k braun
526.7k grau
526.9k weiss



Nr. 634



- 634.1** schwarz
634.2 braun
634.7 grau
634.9 weiss

HEBGO-Lippendichtung, Silikon-Qualität

Rollen à 50 m

Kleinpackungen à 7 m

- 634.1k** schwarz
634.9k weiss



a-Wert (Luftdurchlässigkeit) siehe Seite **i. 20**