

# Système de protection incendie EI30 (pour portes à cadre de bois)



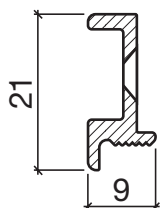
## Fonction

En cas d'incendie, le profilé en alliage d'aluminium spécial s'échauffe et transmet immédiatement la chaleur à la bande en mousse. La bande en mousse s'étend à une température de 150°C et se transforme alors en un joint de rainure ultraperformant. L'occlusion compacte de la rainure de porte interrompt l'apport d'air vers le foyer d'incendie et empêche le passage du feu entre les chambranles et les portes.

## Application

Le système de protection incendie HEBGO EI30 est conçu pour une rainure de châssis de 42 mm de profondeur.

## Profils



No 145

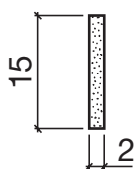


### Profil conducteur de la chaleur HEBGO en alliage d'aluminium spécial

longueur de fabrication 2150 mm

avec perforation pour vis, tête fraisée 3,5 mm

**145.0** brut



No 745

### Bande d'expansion HEBGO, qualité Intumex

longueur de fabrication 2150 mm

auto-collant

**745.1** noir

**745.6** rouge

**745.9** blanc



No 535



### Joint HEBGO combiné, qualité Silicone

en rouleaux de 50 m

Petits emballages à 7 m

**535.1004** jaune

**535.3003** rouge

**535.6029** vert

**535.7038** gris

**535.8003** brun HEBGO

**535.8019** brun gris

**535.9010** blanc

**535.9011** noir

**535.7038k** gris

**535.8003k** brun HEBGO

**535.8019k** brun gris

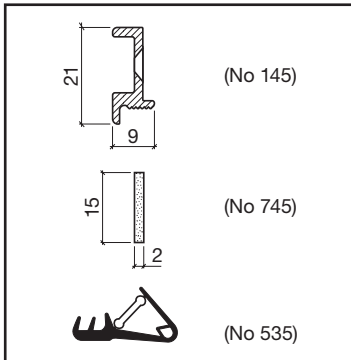
**535.9010k** blanc

**535.9011k** noir

# Système de protection incendie EI30 (pour portes à cadre de bois)



## Garniture



No 945

### 945.1 Garniture HEBGO pour le système de protection incendie EI30 (pour 1 porte max. 1025 x 2125 mm)

**Contenu:**

profils conducteur de chaleur	No 145
bandes d'expansion	No 745
joints combinés	No 535.8019 brun gris
de chaque article: 2 x 2150 mm (latéraux)	
1 x 1075 mm (au-dessus)	

## Exemples pour le montage

