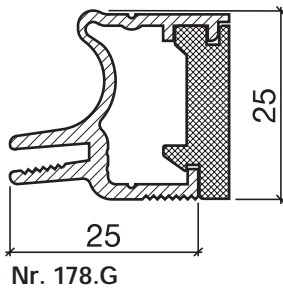


# Schwellenprofil Nr. 178 (Thermo-Schwelle, 2-teilig, steckbar)



## HEBGO-Schwellenprofil aus Aluminium Grundprofil, mit Kunststoff-Isolator, grau

Lagerlänge 1100 mm

- 178.G0** blank
- 178.G1** farblos eloxiert
- 178.G2** bronzefarbig eloxiert

Lagerlänge 2500 mm

- 178.G01** blank
- 178.G11** farblos eloxiert
- 178.G21** bronzefarbig eloxiert

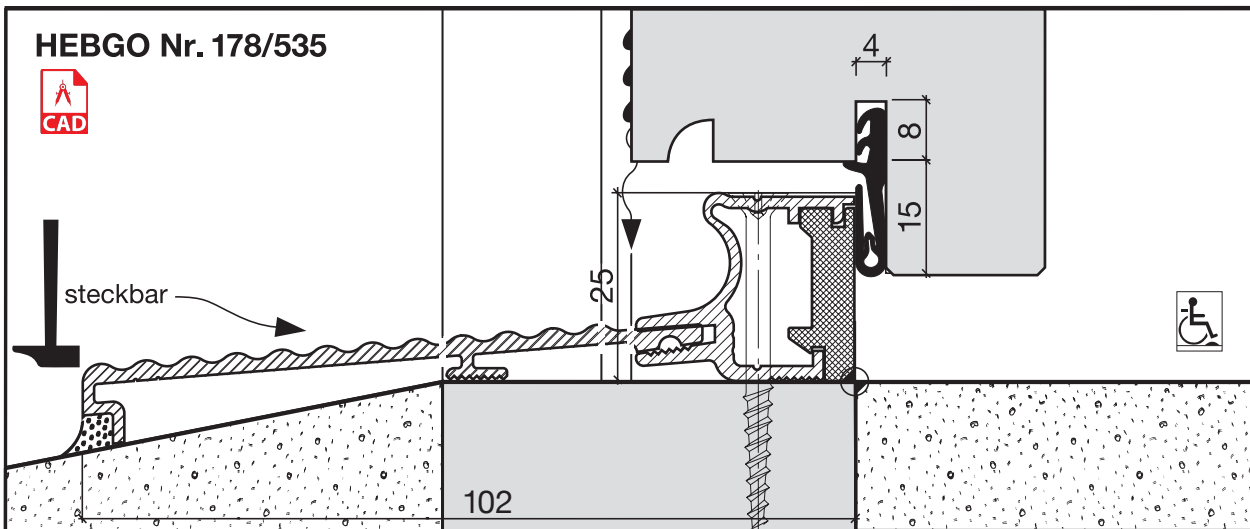
Passende Steckprofile Seite D.16



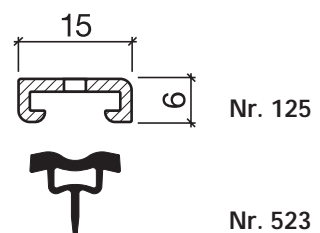
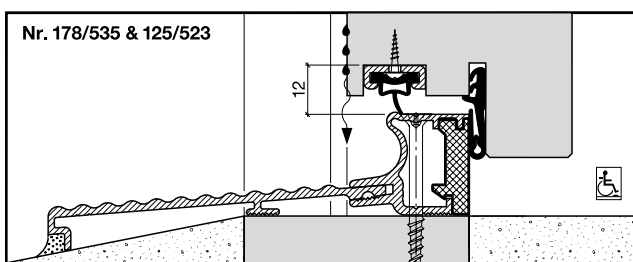
## HEBGO-Kombidichtung, Silikon-Qualität

Rollen à 50 m

- |                 |           |              |
|-----------------|-----------|--------------|
| <b>535.7038</b> | grau      | RAL-Nr. 7038 |
| <b>535.8003</b> | lehmbraun | RAL-Nr. 8003 |
| <b>535.8019</b> | graubraun | RAL-Nr. 8019 |
| <b>535.9010</b> | weiss     | RAL-Nr. 9010 |
| <b>535.9011</b> | schwarz   | RAL-Nr. 9011 |



### Variante "Plus" (mit Schleifdichtung für extreme Schlagregensicherheit)



Profildetails siehe Seite B. 08



164.W

**Nr. 164.W**

177.W

82

**Nr. 177.W**

179.W

106

**Nr. 179.W**

185.W

**Nr. 185.W**

186.W

**Nr. 186.W**