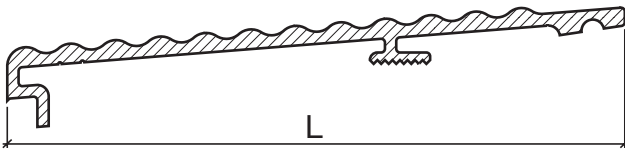
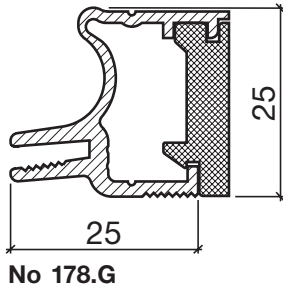


Profil de seuil No 178
(seuil thermique, en 2 pièces, à planter)



No 177.W L = 82 mm
No 179.W L = 106 mm



Profil de seuil HEBGO en aluminium
Profil de base, avec isolateur en matière plastique grise

longueur de fabrication 1100 mm

- 178.G0** brut
- 178.G1** éloxé incolore
- 178.G2** éloxé couleur bronze

longueur de fabrication 2500 mm

- 178.G01** brut
- 178.G11** éloxé incolore
- 178.G21** éloxé couleur bronze

Profil de seuil HEBGO en aluminium
Profil à planter

longueur de fabrication 5250 mm (⊘ = 5)

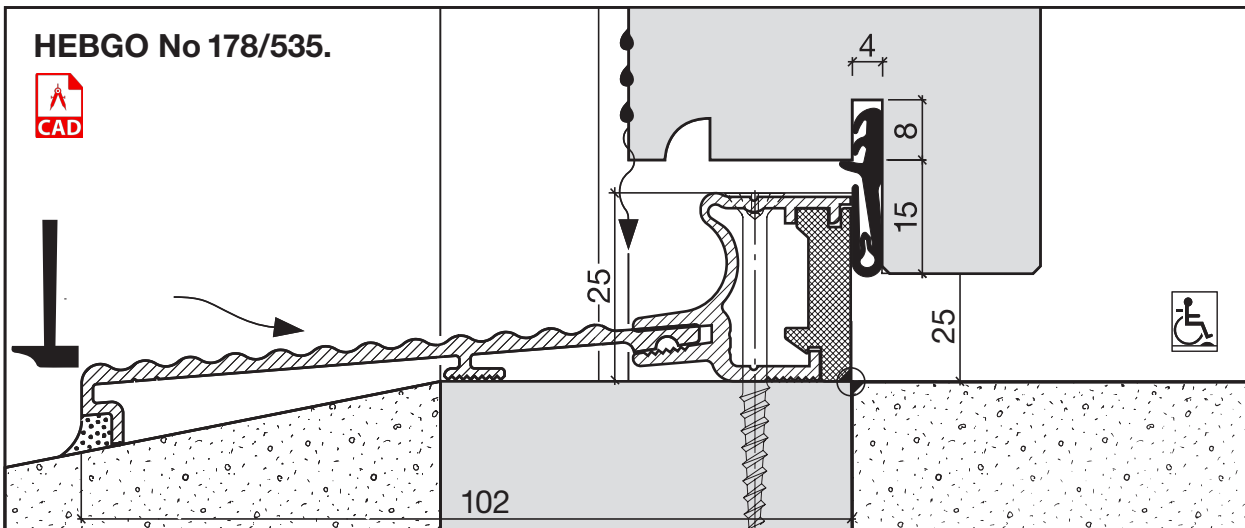
- 177.W0** brut
- 177.W1** éloxé incolore
- 177.W2** éloxé couleur bronze

- 179.W0** brut
- 179.W1** éloxé incolore
- 179.W2** éloxé couleur bronze

Joint HEBGO combiné, qualité Silicone

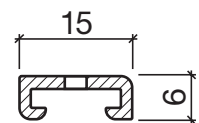
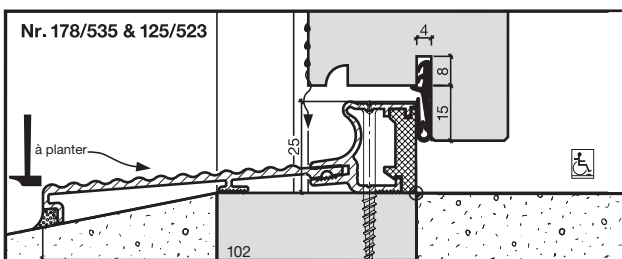
en rouleaux de 50 m

- | | | |
|-----------------|------------|-------------|
| 535.7038 | gris | RAL-No 7038 |
| 535.8003 | brun HEBGO | RAL-No 8003 |
| 535.8019 | brun gris | RAL-No 8019 |
| 535.9010 | blanc | RAL-No 9010 |
| 535.9011 | noir | RAL-No 9011 |



Variante "Plus"

(avec joint à frottement pour sécurité de pluie de coup extrême)



No 125



No 523

Des détails de profil voir page B. 08

Prix et d'autres informations de commande
regardez la liste de prix séparée