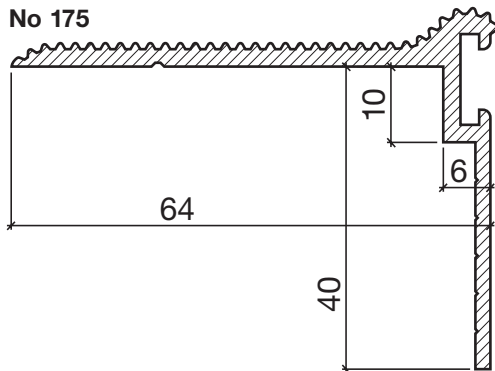


# Profil d'assainissement No 175 (seuil)



## Profil d'assainissement HEBGO en aluminium

longueur de fabrication 5250 mm (⊞ = 5)

- 175.0** brut
- 175.1** éloxé incolore
- 175.2** éloxé couleur bronze



No 520

## Joint creux HEBGO, qualité TPE

en rouleaux de 50 m

- 520.1** noir

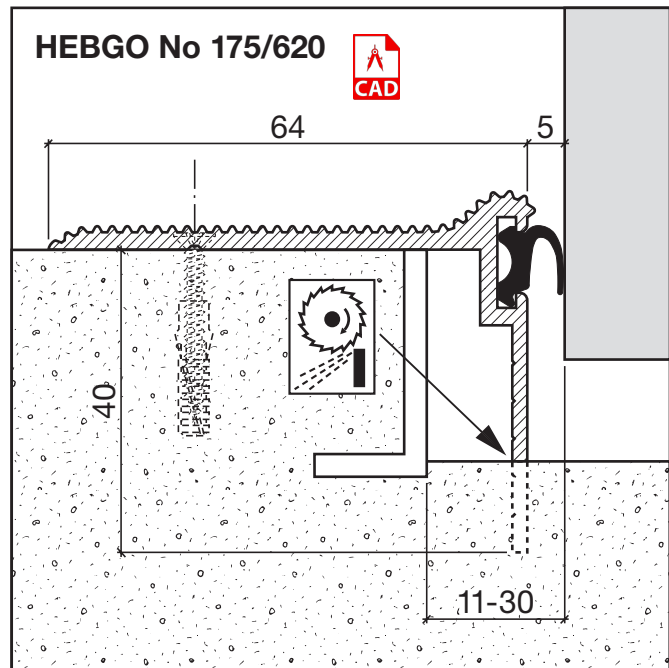
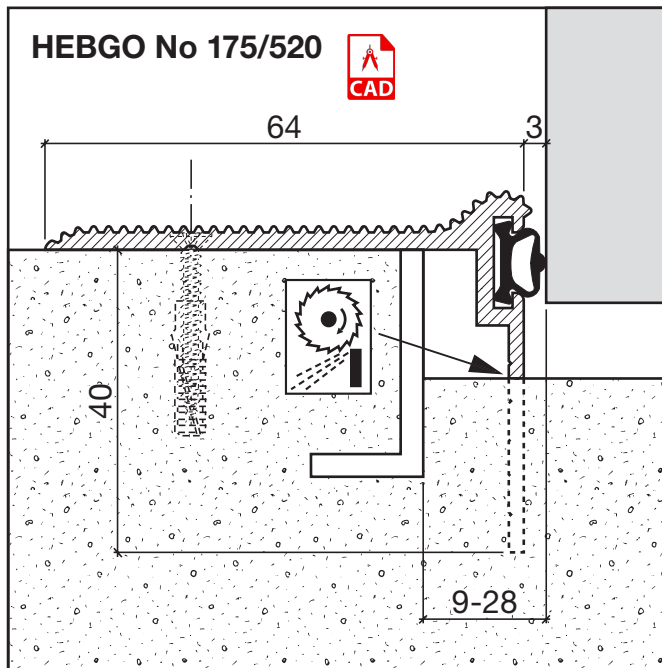


No 620

## Joint à lèvre HEBGO, qualité TPE

en rouleaux de 50 m

- 620.1** noir
- 620.2** brun



Le profil en aluminium est adapté précisément au seuil, en fraisant la partie verticale de 40 mm à la hauteur souhaitée. Avec le joint en caoutchouc EPDM, résistant au vieillissement, il forme la nouvelle butée du seuil.