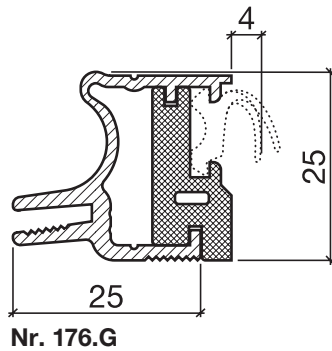


Schwellenprofil Nr. 176 (Thermo-Schwelle, 2-teilig, steckbar)



HEBGO-Schwellenprofil aus Aluminium Grundprofil, mit Kunststoff-Isolator, grau

Lagerlänge 1100 mm

- 176.G0** blank
- 176.G1** farblos eloxiert
- 176.G2** bronzefarbig eloxiert

Lagerlänge 2500 mm

- 176.G01** blank
- 176.G11** farblos eloxiert
- 176.G21** bronzefarbig eloxiert

Passende Steckprofile Seite D.16

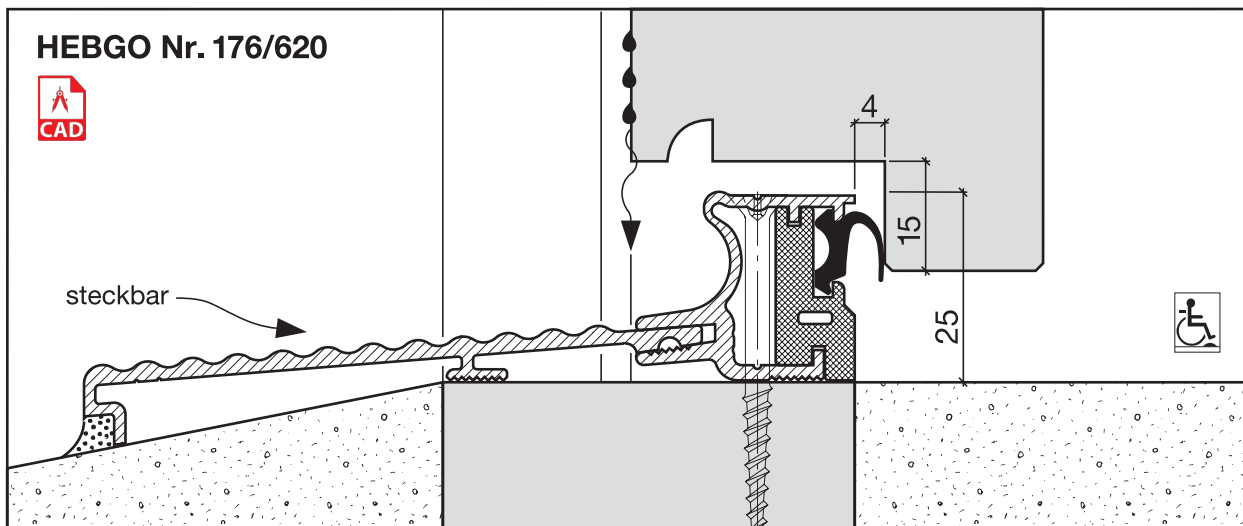


Nr. 620

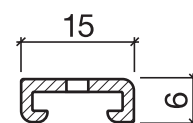
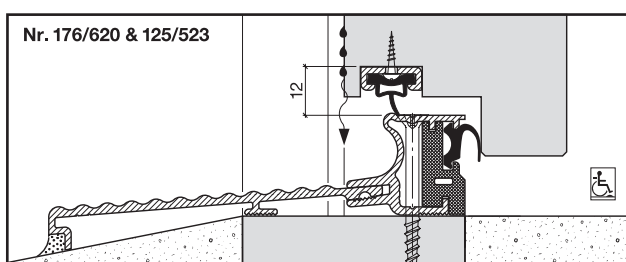
HEBGO-Lippendichtung, TPE-Qualität

Rollen à 50 m

- 620.1** schwarz
- 620.2** braun



Variante "Plus" (mit Schleifdichtung für extreme Schlagregensicherheit)



Nr. 125



Nr. 523

Profildetails siehe Seite B, 08