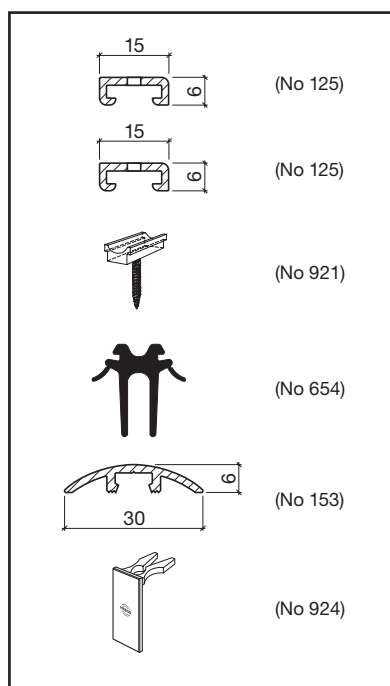


# Joint de seuil, garniture No 931



## Garniture HEBGO pour joint de seuil insonore et ajustable en hauteur

**931.0** pour 1 porte largeur max. 1050 mm

Contenu: 2 profils d'appui, aluminium éloxé incolore, avec vis  
3 glisseurs HEBGO  
1 joint à double lèvre, qualité Silicone, noir  
1 profil demi-rond, aluminium brut avec plots de fixation, vis et tampons  
2 plaquettes de recouvrement HEBGO, en plastique

En vente dans les couleurs:

brun foncé  
blanc  
gris

Veuillez l'indiquer avec votre commande

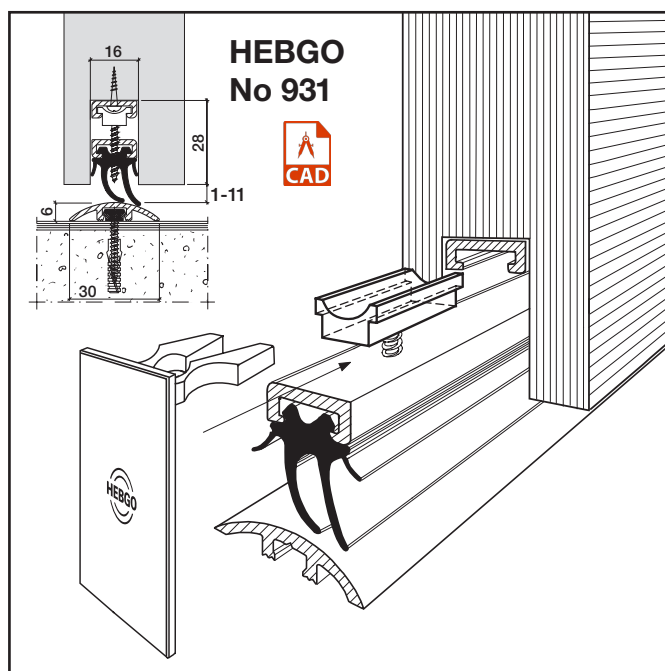
**No 931**

### Avantages

- sans percer et tarauder grâce à l'aluminium préperforé et le glisseur avec vis à tôle
- en tournant le glisseur, le joint est ajustable en hauteur de 10 mm
- également utilisable si le sol et la porte ne sont pas parallèles
- aucune usure

### Réglage en hauteur du joint de la porte posée

1. définir la différence à corriger
2. tirer le joint
3. tourner le glisseur (1/2 tour = différence de 0,7 mm)
4. remettre le joint



Coefficient a (perméabilité à l'air) voir page H. 09



Isolation phonique voir pages H. 10 + H. 11