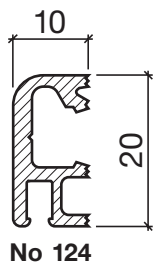


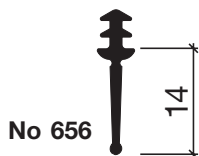
Profil d'assainissement No 124 (seuil)



Profil d'assainissement HEBGO en aluminium

longueur de fabrication 5250 mm (⊘ = 20)

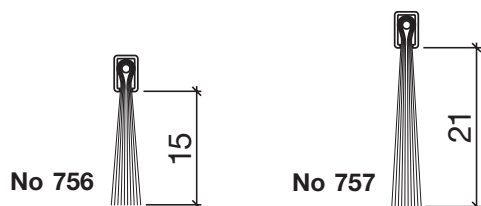
- 124.0 brut
- 124.1 éloxé incolore
- 124.2 éloxé couleur bronze



Joint à lèvres HEBGO, qualité Silicone

en rouleaux de 50 m

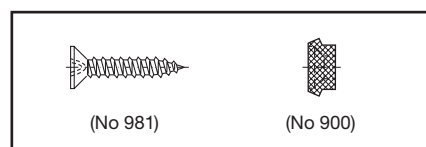
- 656.1 noir



Joint-brosse HEBGO, fibre de nylon

longueur de fabrication 2500 mm

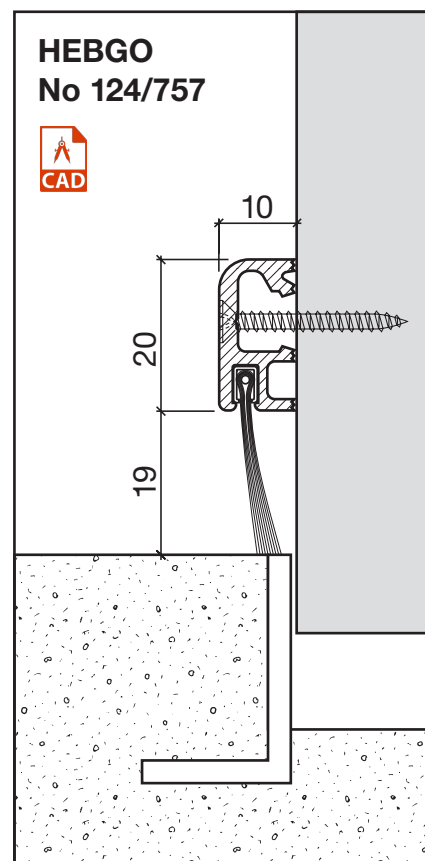
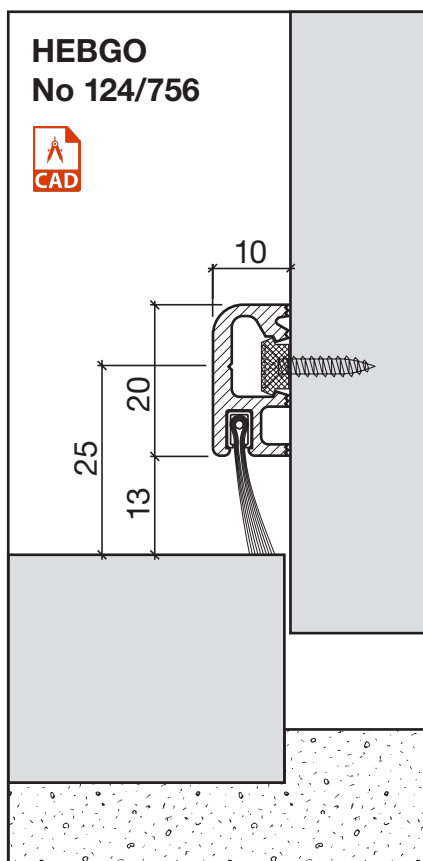
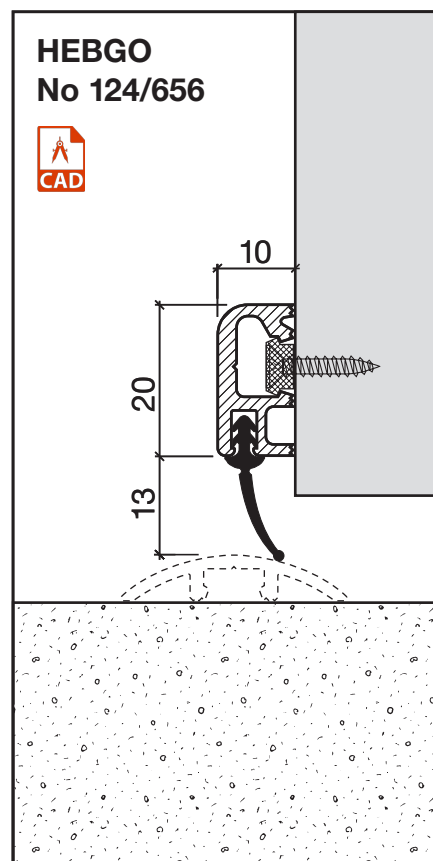
- 756.1 noir
- 757.1 noir



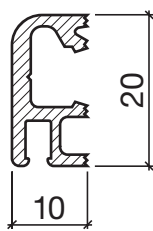
Garniture de fixation HEBGO "bois" (pour 1 longueur)

- 901.9 1 sachet: 25 plots en Delrin
25 vis pour panneaux agglomérés, tête fraisée, 2,7 x 16 mm

No 901



Profil d'étanchéité No 124 pour la construction métallique (assainissement)



No 124

Profil d'assainissement HEBGO en aluminium

longueur de fabrication 5250 mm (☼ = 20)

- 124.0** brut
- 124.1** éloxé incolore
- 124.2** éloxé couleur bronze



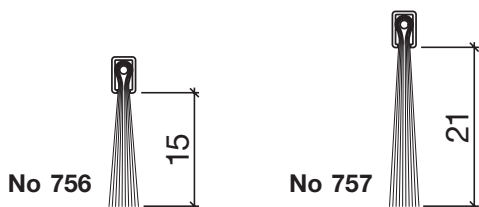
No 656



Joint à lèvres HEBGO, qualité Silicone

en rouleaux de 50 m

- 656.1** noir



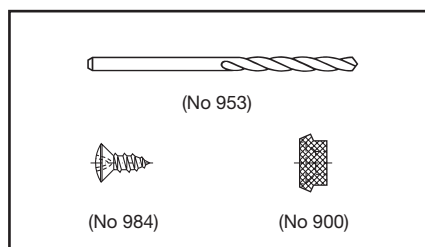
No 756

No 757

Joint-brosse HEBGO, fibre de nylon

longueur de fabrication 2500 mm

- 756.1** noir
- 757.1** noir



No 902

Garniture de fixation HEBGO "métal" (pour 1 longueur)

- 902.9** 1 sachet: 25 plots en Delrin
- 25 vis à tôle, tête goutte de suif, 2,9 x 6,5 mm
- 1 mèche HSS Ø 2,4 mm

