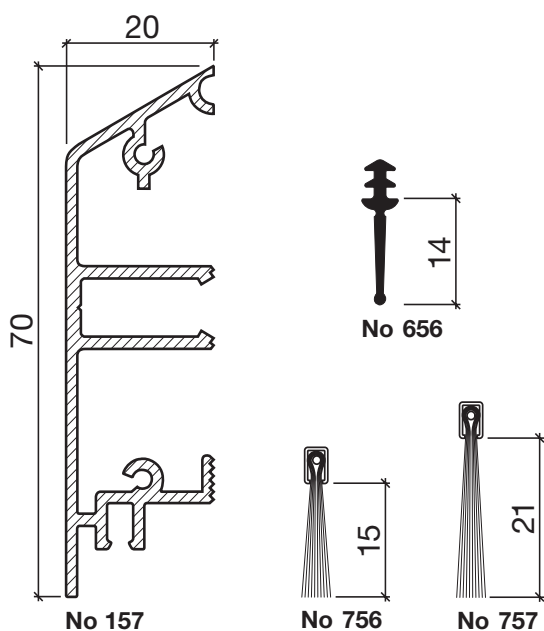


Profil d'étanchéité No 157 pour seuils (Socle de porte)



Socle de porte HEBGO en aluminium

longueur de fabrication 5250 mm (☼ = 5)

- 157.0** brut
- 157.1** éloxé incolore
- 157.2** éloxé couleur bronze

Joint à lèvres HEBGO, qualité Silicone

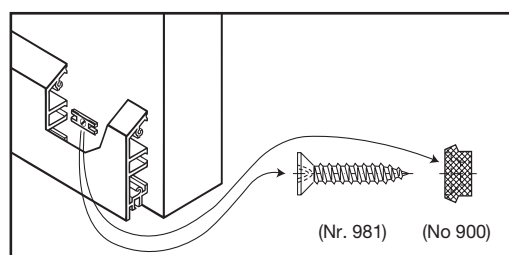
en rouleaux de 50 m

- 656.1** noir

Joint-brosse HEBGO, fibre de nylon

longueur de fabrication 2500 mm

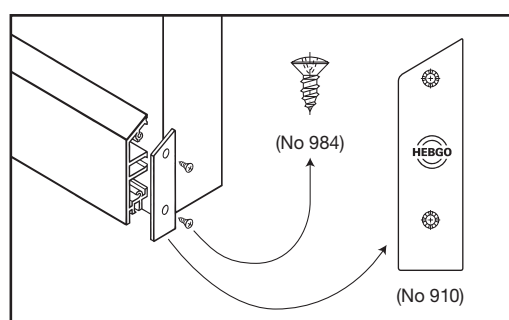
- 756.1** noir
- 757.1** noir



No 901

Garniture de fixation HEBGO "bois" (pour 1 longueur)

- 901.9** 1 sachet: 25 plots en Delrin
25 vis pour panneaux agglomérés, tête fraisée, 2,7 x 16 mm

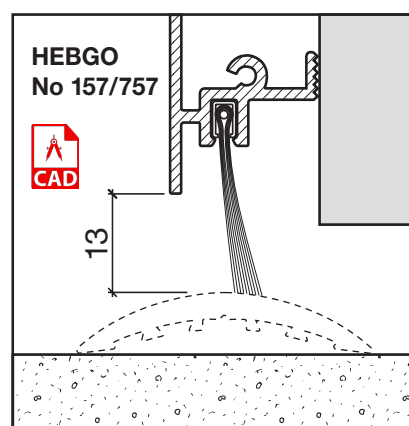
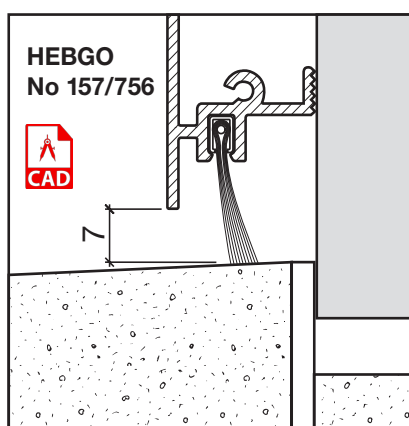
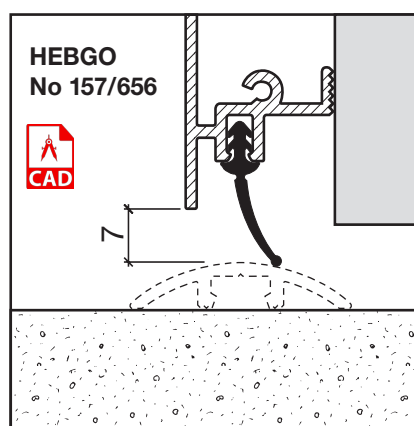


No 907

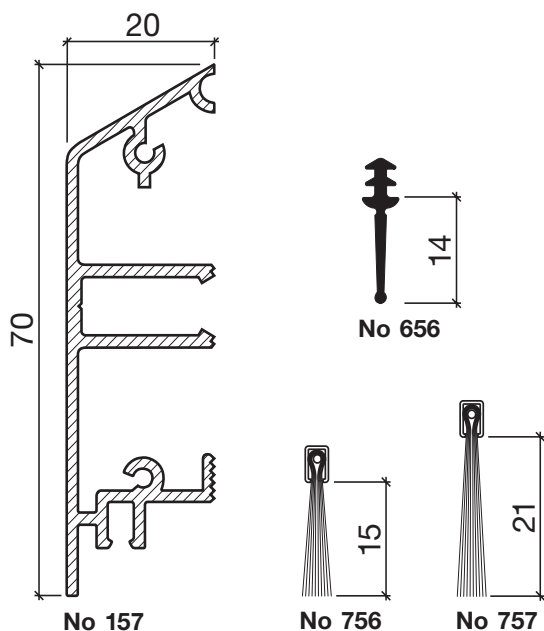
Garniture de plaque de recouvrement HEBGO (pour socle de porte No 157)

1 sachet: 12 plaques de recouvrement en aluminium
24 vis à tôle, tête goutte de suif, 2,9 x 6,5 mm

- 907.0** brut
- 907.1** éloxé incolore
- 907.2** éloxé bronze



Profil d'étanchéité No 157 pour la construction métallique (Socle de porte)



Socle de porte HEBGO en aluminium

longueur de fabrication 5250 mm (⊞ = 5)

- 157.0 brut
- 157.1 éloxé incolore
- 157.2 éloxé couleur bronze

Joint à lèvres HEBGO, qualité Silicone

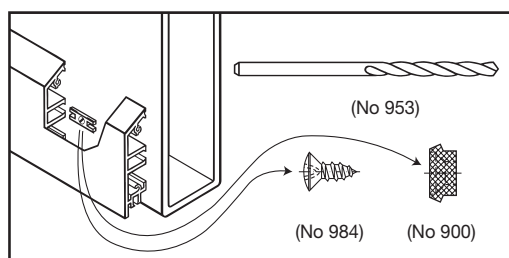
en rouleaux de 50 m

- 656.1 noir

Joint-brosse HEBGO, fibre de nylon

longueur de fabrication 2500 mm

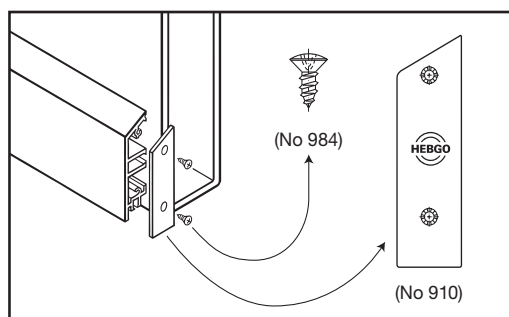
- 756.1 noir
- 757.1 noir



No 902

Garniture de fixation HEBGO "métal" (pour 1 longueur)

- 902.9 1 sachet: 25 plots en Delrin
25 vis à tôle, tête goutte de suif, 2,9 x 6,5 mm
1 mèche HSS Ø 2,4 mm

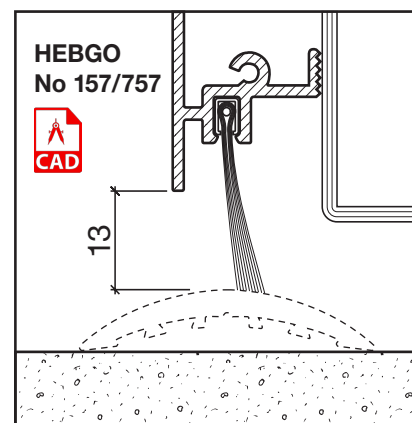
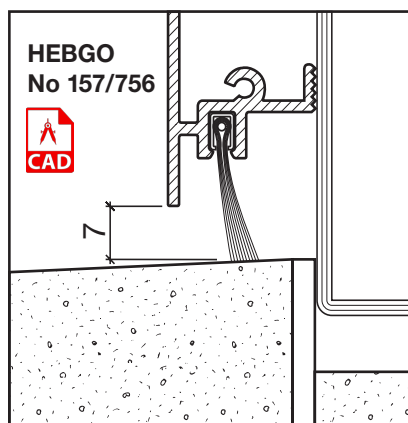
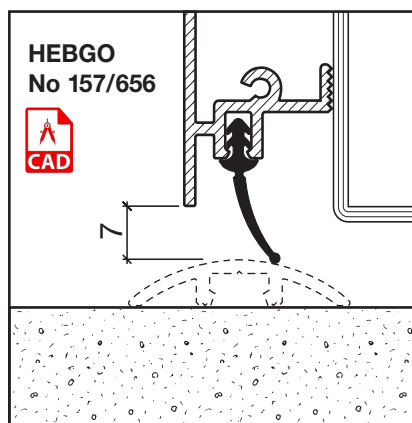


No 907

Garniture de plaque de recouvrement HEBGO (pour socle de porte No 157)

1 sachet: 12 plaques de recouvrement en aluminium
24 vis à tôle, tête goutte de suif, 2,9 x 6,5 mm

- 907.0 brut
- 907.1 éloxé incolore
- 907.2 éloxé bronze



Prix et d'autres informations de commande
regardez la liste de prix séparée