

# Brandschutzsystem EI30 (für Türen mit Holzrahmen)



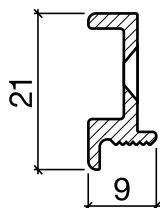
## Funktion

Im Brandfall erhitzt sich das Alu-Speziallegierungsprofil und leitet die Wärme sofort zum Aufschäumstreifen. Der Aufschäumstreifen expandiert bei einer Temperatur von 150 °C und wird dadurch zu einer hochwirksamen Falzdichtung. Durch das kompakte Verschliessen des Türfalzes wird die Luftzufuhr an den Brandherd unterbunden und der Durchgang des Feuers zwischen Rahmen und Türe verhindert.

## Einsatz

Das HEBGO-Brandschutzsystem EI30 ist für eine Rahmenfalztiefe von 42 mm ausgelegt.

## Profile



Nr. 145

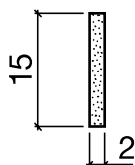


### HEBGO-Wärmeleitprofil aus Alu-Speziallegierung

Lagerlänge 2150 mm

vorgelocht für SK-Schrauben 3,5 mm

**145.0** blank



Nr. 745

### HEBGO-Aufschäumstreifen, Intumex-Qualität

Lagerlänge 2150 mm

selbstklebend

**745.1** schwarz

**745.6** rot

**745.9** weiss



Nr. 535



### HEBGO-Kombidichtung, Silikon-Qualität

Rollen à 50 m

Kleinpackungen à 7 m

**535.1004** gelb

**535.3003** rot

**535.6029** grün

**535.7038** grau

**535.8003** HEBGO-braun

**535.8019** graubraun

**535.9010** weiss

**535.9011** schwarz

**535.7038k** grau

**535.8003k** HEBGO-braun

**535.8019k** graubraun

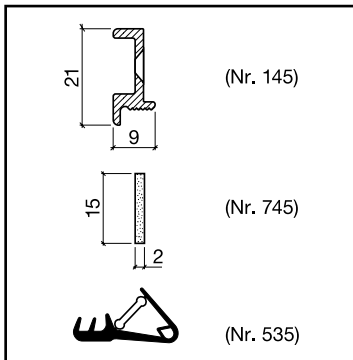
**535.9010k** weiss

**535.9011k** schwarz

# Brandschutzsystem EI30 (für Türen mit Holzrahmen)



## Set



Nr. 945

### 945.1 HEBGO-Set für Brandschutzsystem EI30 (für 1 Türe max. 1025 x 2125 mm)

#### Inhalt

Wärmeleitprofil Nr. 145  
 Aufschäumstreifen Nr. 745  
 Kombidichtung Nr. 535.8019 grau-braun  
 je: 2 x 2150 mm (seitwärts)  
 1 x 1075 mm (oben)

## Einbaubeispiele

