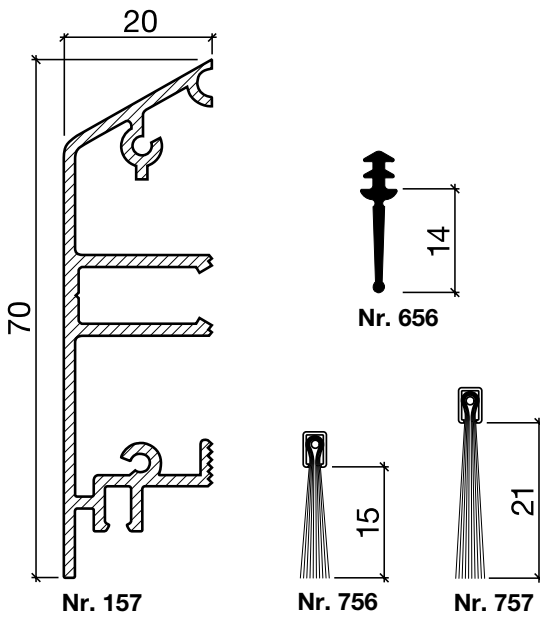


# Schwelldichtung Nr. 157 (Türsockel)



## HEBGO-Türsockel aus Aluminium

Lagerlänge 5250 mm (☼ = 5)

- 157.0 blank
- 157.1 farblos eloxiert
- 157.2 bronzefarbig eloxiert

## HEBGO-Lippendichtung, Silikon-Qualität

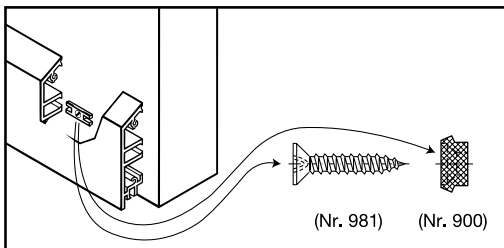
Rollen à 50 m

- 656.1 schwarz

## HEBGO-Bürstendichtung, Nylon-Faser

Lagerlänge 2500 mm

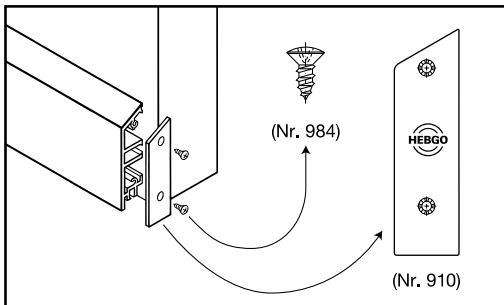
- 756.1 schwarz
- 757.1 schwarz



Nr. 901

## HEBGO-Befestigungs-Set "Holz" (für 1 Lagerlänge)

- 901.9 1 Tüte: 25 Delrin-Knöpfe  
25 Spanplattenschrauben, SK, 2,7 x 16 mm

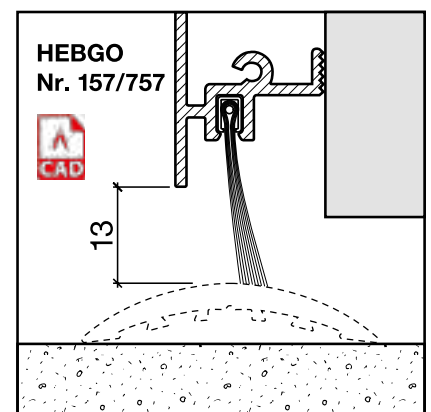
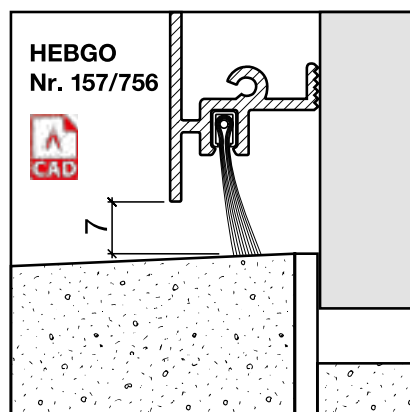
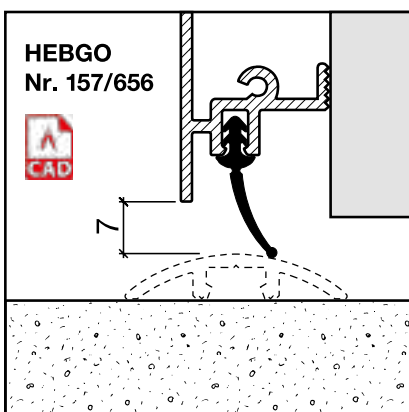


Nr. 907

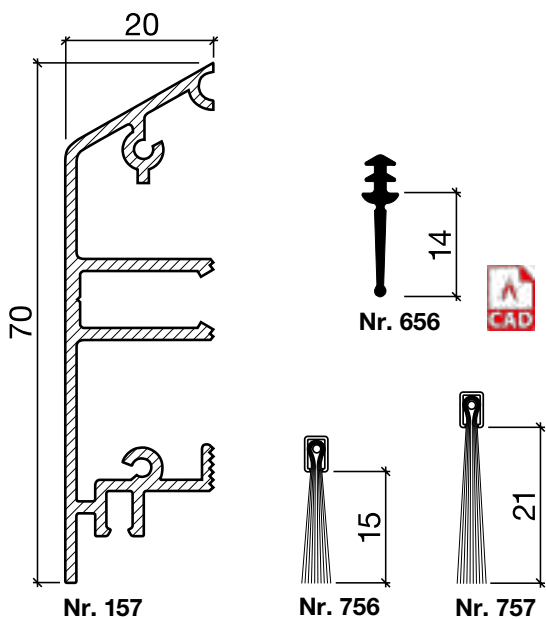
## HEBGO-Abdeckplatten-Set (für Türsockel Nr. 157)

- 1 Tüte: 12 Abdeckplatten aus Aluminium  
24 Blechschrauben, SK, 2,9 x 6,5 mm

- 907.1 farblos eloxiert
- 907.2 bronzefarbig eloxiert



# Dichtungsprofil Nr. 157 für Metallbau (Türsockel)



## HEBGO-Türsockel aus Aluminium

Lagerlänge 5250 mm (☼ = 5)

- 157.0** blank
- 157.1** farblos eloxiert
- 157.2** bronzefarbig eloxiert

## HEBGO-Lippendichtung, Silikon-Qualität

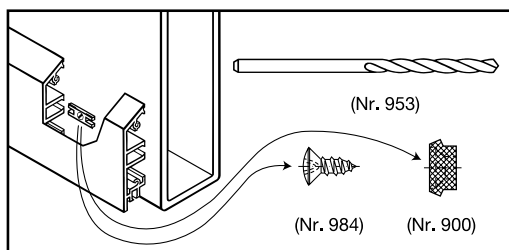
Rollen à 50 m

- 656.1** schwarz

## HEBGO-Bürstendichtung, Nylon-Faser

Lagerlänge 2500 mm

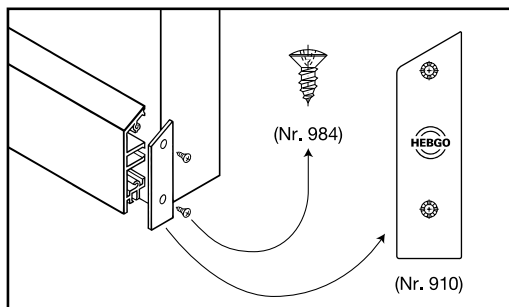
- 756.1** schwarz
- 757.1** schwarz



**Nr. 902**

## HEBGO-Befestigungs-Set "Metall" (für 1 Lagerlänge)

- 902.9** 1 Tüte: 25 Delrin-Knöpfe  
25 Blechschrauben, LSK, 2,9 x 6,5 mm  
1 Bohrer HSS Ø 2,4 mm



**Nr. 907**

## HEBGO-Abdeckplatten-Set (für Türsockel Nr. 157)

- 1 Tüte: 12 Abdeckplatten aus Aluminium  
24 Blechschrauben, SK, 2,9 x 6,5 mm

- 907.1** farblos eloxiert
- 907.2** bronzefarbig eloxiert

