

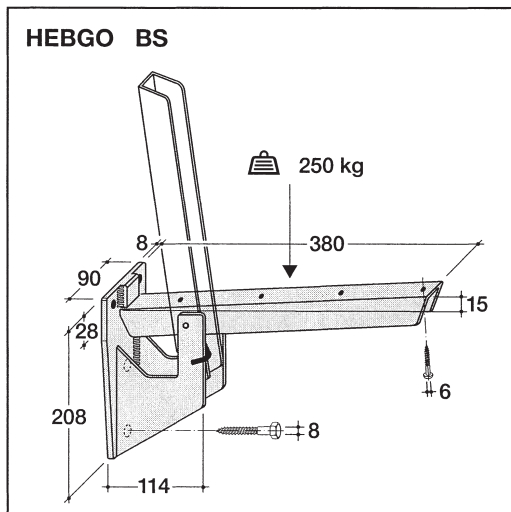
Montageanleitung



Instruction de montage

Selbstaufklappende Sitzbankkonsole

BS/380.3



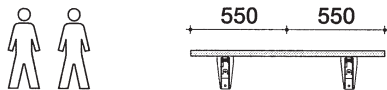
Console auto-relevable pour bancs

BS/380.3

Material

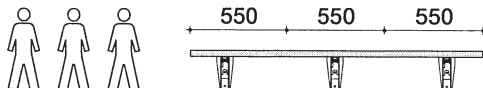
Für 2 Personen:

- 2 Konsolen BS/380.3
- 2 Tannenspanner
30 × 180 × 1100 mm



Für 3 Personen:

- 3 Konsolen BS/380.3
- 3 Tannenspanner
30 × 180 × 1650 mm



Matériaux

Pour 2 personnes:

- 2 consoles BS/380.3
- 2 planches en sapin
30 × 180 × 1100 mm

Pour 3 personnes:

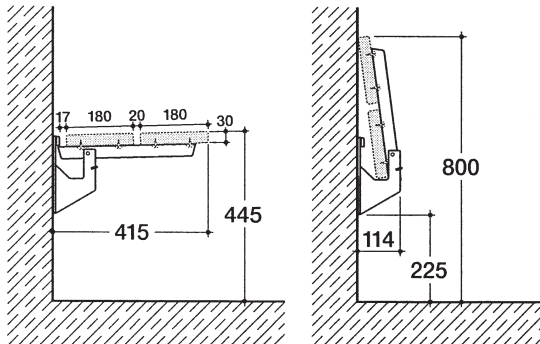
- 3 consoles BS/380.3
- 3 planches en sapin
30 × 180 × 1650 mm

Montage

1. Konsolen parallel auf Wand montieren
2. Bretter aufschrauben

Kontrolle

Im unbelasteten Zustand muss der Sitzbank von selbst aufklappen



Montage

1. Fixer les consoles parallèlement sur la paroi
2. Visser les planches

Contrôle

Non chargé, le banc doit se redresser automatiquement