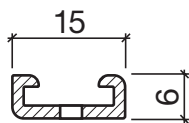


Profil d'étanchéité No 125 (portes)



No 125

Profil d'appui HEBGO en aluminium

avec perforation 2,9 mm, tous les 150 mm

longueur de fabrication 5250 mm (☼ = 20)

- 125.0 brut
- 125.1 éloxé incolore
- 125.2 éloxé couleur bronze



No 520

Joint creux HEBGO, qualité TPE

en rouleaux de 50 m

- 520.1 noir

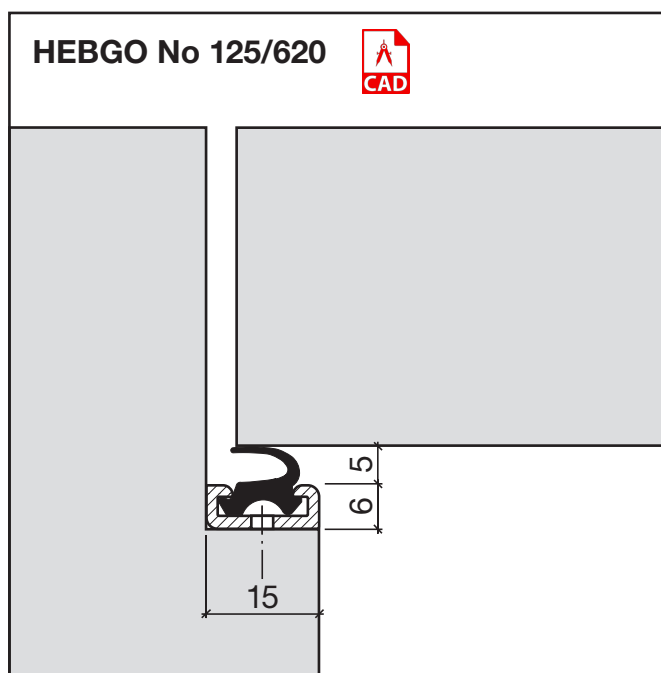
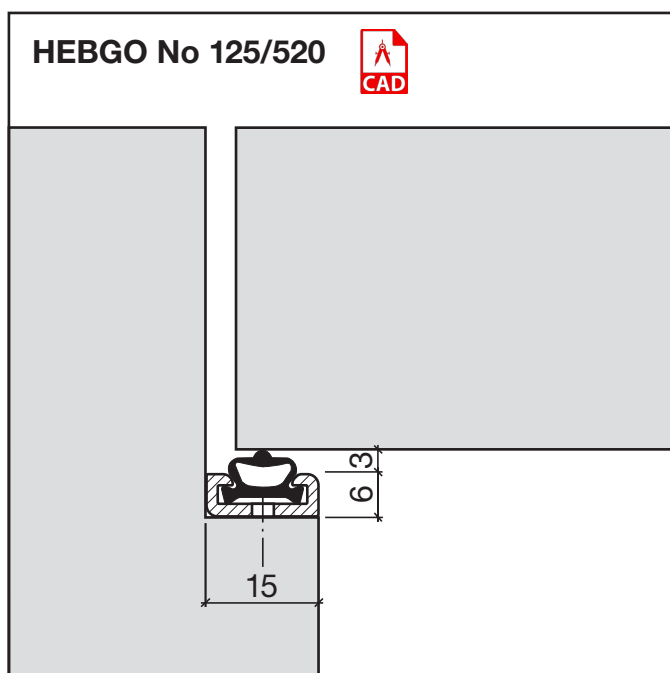


No 620

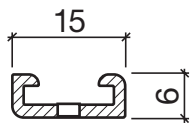
Joint à lèvre HEBGO, qualité TPE

en rouleaux de 50 m

- 620.1 noir
- 620.2 brun EPDM



Profil d'étanchéité No 125 (portes à coulisse)



No 125

Profil d'appui HEBGO en aluminium

avec perforation 2,9 mm, tous les 150 mm

longueur de fabrication 5250 mm (☼ = 20)

- 125.0 brut
- 125.1 éloxé incolore
- 125.2 éloxé couleur bronze

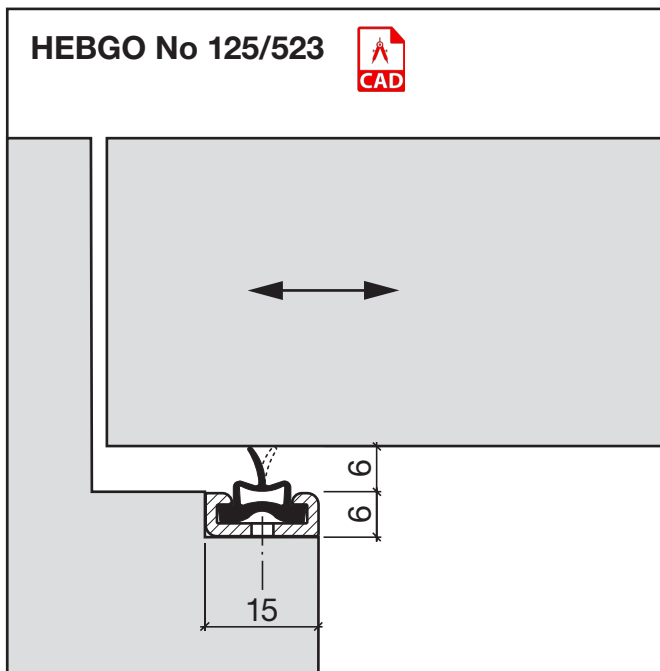


No 523

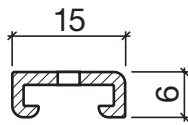
Joint à frottement HEBGO, qualité EPDM

longueur de fabrication 5250 mm

- 523.1 noir



Profil d'étanchéité No 125 pour seuils



Nr. 125

Profil d'appui HEBGO en aluminium

avec perforation 2,9 mm, tous les 150 mm

longueur de fabrication 5250 mm (☼ = 20)

- 125.0 brut
- 125.1 éloxé incolore
- 125.2 éloxé couleur bronze

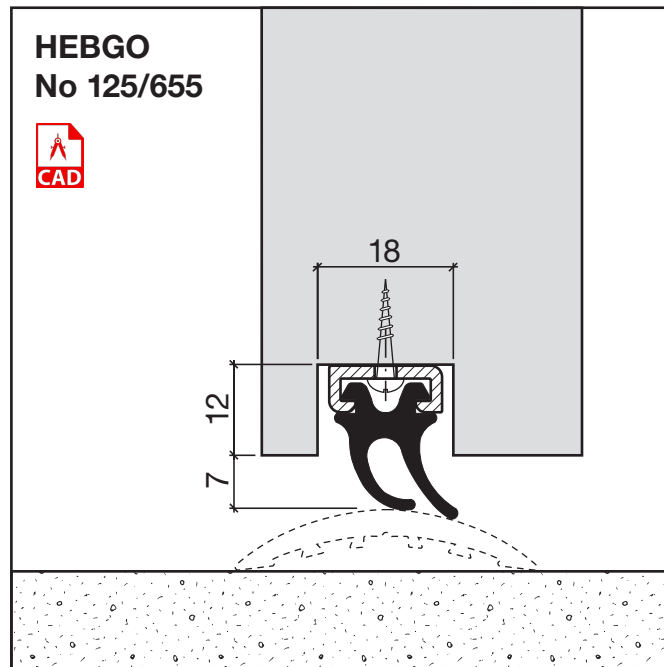


No 655

Joint à double lèvre HEBGO, qualité TPE

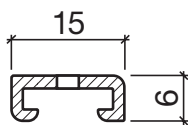
en rouleaux de 25 m

- 655.1 noir



Isolation phonique voir page H. 11

Profil d'étanchéité No 125 pour seuils (ajustable en hauteur)



No 125

Profil d'appui HEBGO en aluminium

avec perforation 2,9 mm, tous les 150 mm

longueur de fabrication 5250 mm (☼ = 20)

- 125.0** brut
- 125.1** éloxé incolore
- 125.2** éloxé couleur bronze

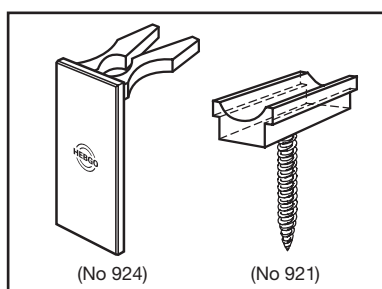


No 654

Joint à double lèvre HEBGO, qualité Silicone

en rouleaux de 25 m

- 654.1** noir



No 908

Accessoires HEBGO pour joint de seuil insonore et ajustable en hauteur

- 908.0** 1 sachet suffit pour 6 portes

Contenu: 20 glisseurs HEBGO

14 plaquettes de recouvrement HEBGO, en plastique

En vente dans les couleurs:

brun foncé

blanc

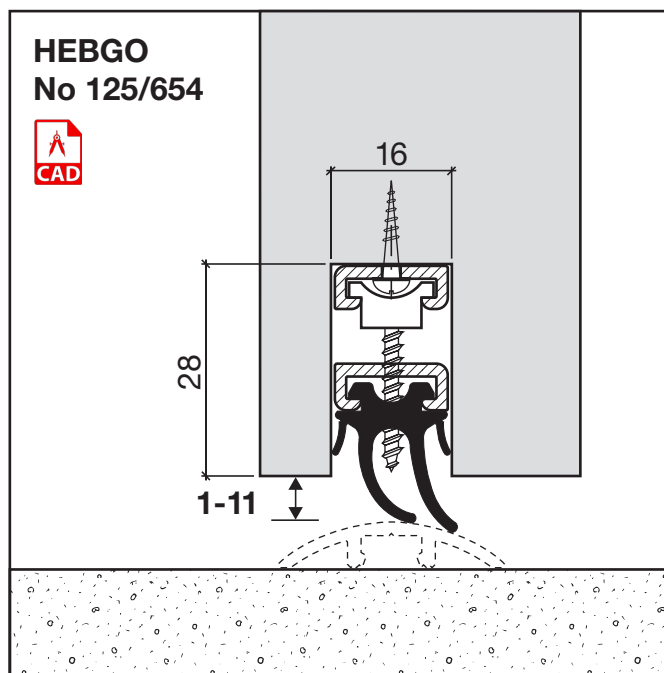
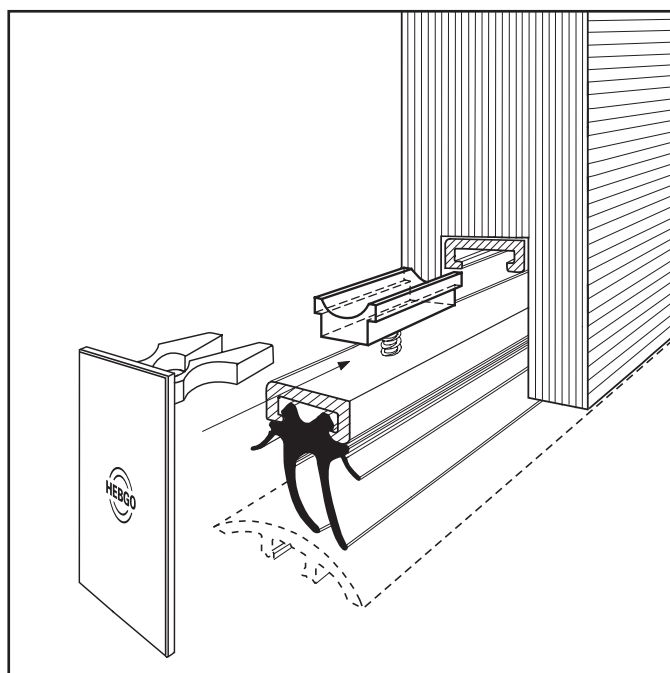
gris

Avantages

- sans percer et tarauder grâce à l'aluminium préperforé et le glisseur avec vis à tôle
- en tournant le glisseur, le joint est ajustable en hauteur de 10 mm
- également utilisable si le sol et la porte ne sont pas parallèles
- aucune usure

Réglage en hauteur du joint de la porte posée

1. définir la différence à corriger
2. tirer le joint
3. tourner le glisseur (1/2 tour = différence de 0,7 mm)
4. remettre le joint

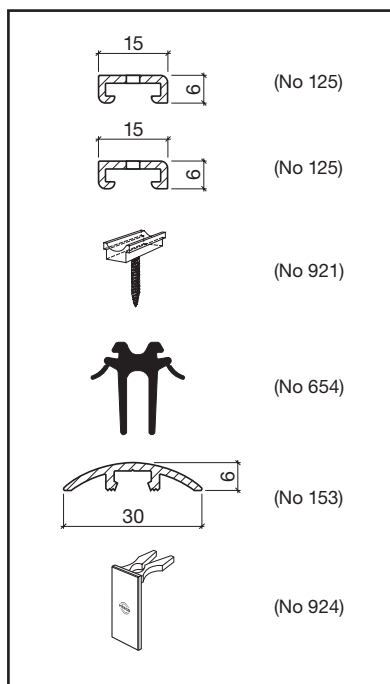


Coefficient a (perméabilité à l'air) voir pages H. 09



Isolation phonique voir pages H. 10 + H. 11

Joint de seuil, garniture No 931



Garniture HEBGO pour joint de seuil insonore et ajustable en hauteur

931.0 pour 1 porte largeur max. 1050 mm

Contenu: 2 profils d'appui, aluminium éloxé incolore, avec vis
 3 glisseurs HEBGO
 1 joint à double lèvre, qualité Silicone, noir
 1 profil demi-rond, aluminium brut avec plots de fixation, vis et tampons
 2 plaquettes de recouvrement HEBGO, en plastique

En vente dans les couleurs:

- brun foncé
- blanc
- gris

Veuillez l'indiquer avec votre commande

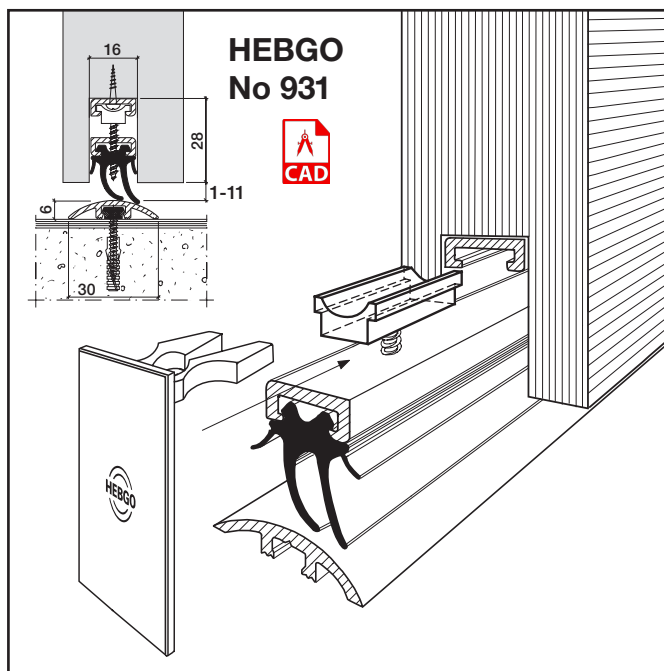
No 931

Avantages

- sans percer et tarauder grâce à l'aluminium préperforé et le glisseur avec vis à tête
- en tournant le glisseur, le joint est ajustable en hauteur de 10 mm
- également utilisable si le sol et la porte ne sont pas parallèles
- aucune usure

Réglage en hauteur du joint de la porte posée

1. définir la différence à corriger
2. tirer le joint
3. tourner le glisseur (1/2 tour = différence de 0,7 mm)
4. remettre le joint

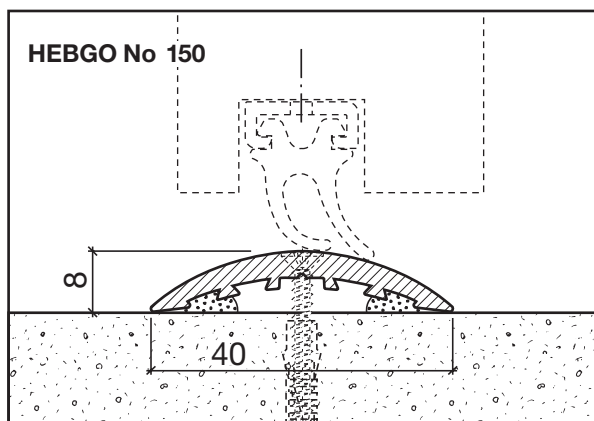


Coefficient a (perméabilité à l'air) voir page H. 09



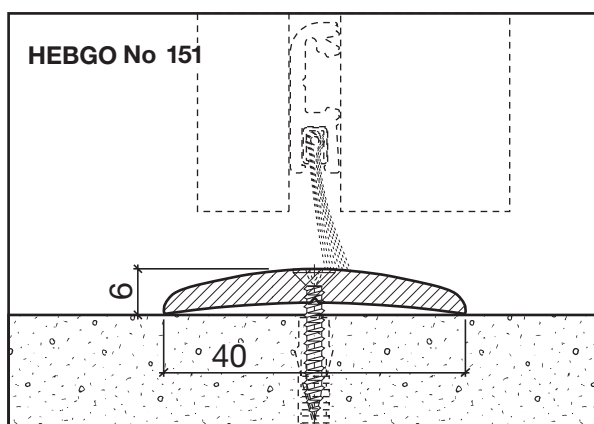
Isolation phonique voir pages H. 10 + H. 11

Profils d'étanchéité No 150 + 151 + 152 + 154 (Profils demi-ronds)



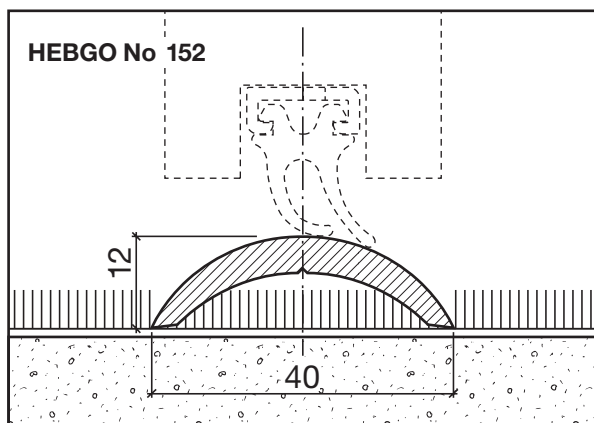
Profil demi-rond HEBGO en aluminium
longueur de fabrication 5250 mm (☼ = 10)

150.0 brut
150.1 éloxé incolore
150.2 éloxé couleur bronze



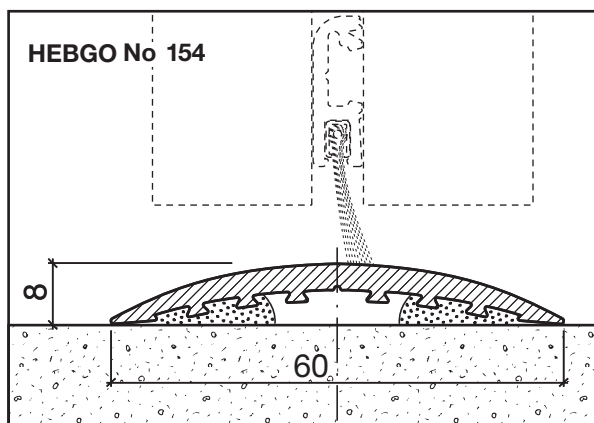
Profil demi-rond HEBGO en aluminium
longueur de fabrication 5250 mm (☼ = 10)

151.0 brut
151.1 éloxé incolore
151.2 éloxé couleur bronze



Profil demi-rond HEBGO en aluminium
longueur de fabrication 5250 mm (☼ = 10)

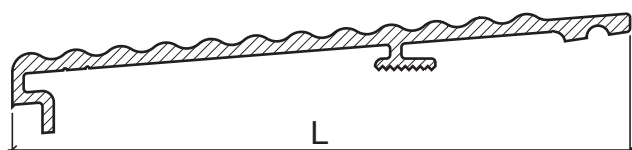
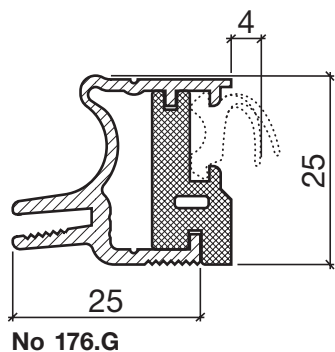
152.0 brut
152.1 éloxé incolore
152.2 éloxé couleur bronze



Profil demi-rond HEBGO en aluminium
longueur de fabrication 5250 mm (☼ = 10)

154.0 brut
154.1 éloxé incolore
154.2 éloxé couleur bronze

Profil de seuil No 176 (seuil thermique, en 2 pièces, à planter)



No 177.W L = 82 mm
No 179.W L = 106 mm



No 620

Profil de seuil HEBGO en aluminium Profil de base, avec isolateur en matière plastique grise

longueur de fabrication 1100 mm

- 176.G0 brut
- 176.G1 éloxé incolore
- 176.G2 éloxé couleur bronze

longueur de fabrication 2500 mm

- 176.G01 brut
- 176.G11 éloxé incolore
- 176.G21 éloxé couleur bronze

Profil de seuil HEBGO en aluminium Profil à planter

longueur de fabrication 5250 mm (⊗ = 5)

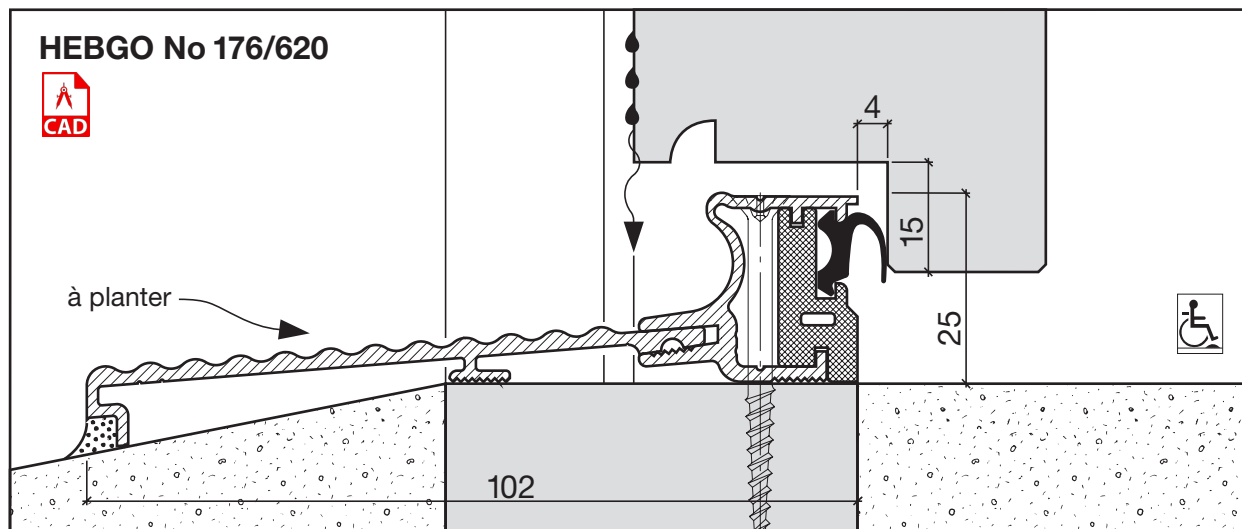
- 177.W0 brut
- 177.W1 éloxé incolore
- 177.W2 éloxé couleur bronze

- 179.W0 brut
- 179.W1 éloxé incolore
- 179.W2 éloxé couleur bronze

Joint à lèvres HEBGO, qualité TPE

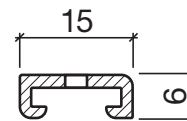
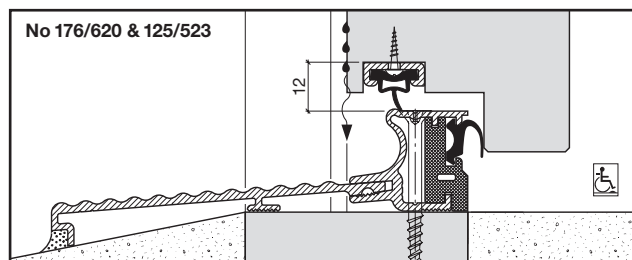
en rouleaux de 50 m

- 620.1 noir
- 620.2 brun



Variante "Plus"

(avec joint à frottement pour sécurité de pluie de coup extrême)



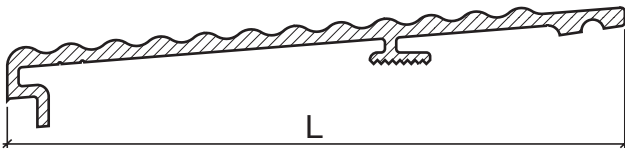
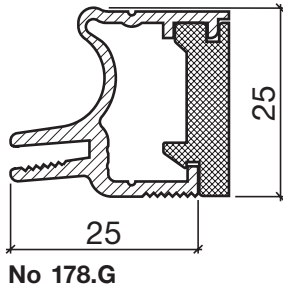
No 125



No 523

Des détails de profil voir page B. 08

Profil de seuil No 178
(seuil thermique, en 2 pièces, à planter)



No 177.W L = 82 mm
No 179.W L = 106 mm



Profil de seuil HEBGO en aluminium
Profil de base, avec isolateur en matière plastique grise

longueur de fabrication 1100 mm

- 178.G0** brut
- 178.G1** éloxé incolore
- 178.G2** éloxé couleur bronze

longueur de fabrication 2500 mm

- 178.G01** brut
- 178.G11** éloxé incolore
- 178.G21** éloxé couleur bronze

Profil de seuil HEBGO en aluminium
Profil à planter

longueur de fabrication 5250 mm (☼ = 5)

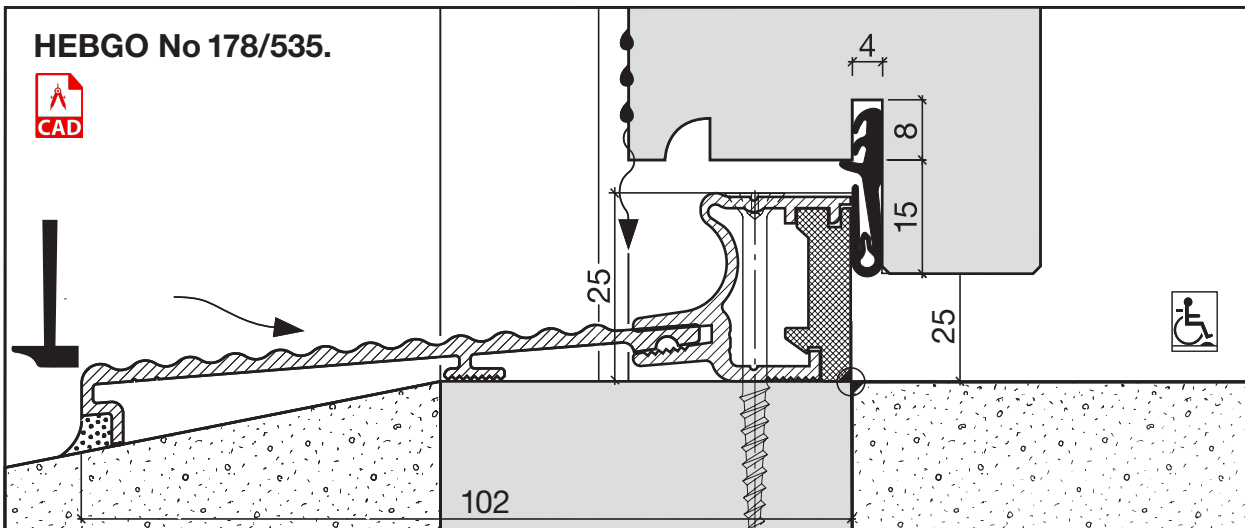
- 177.W0** brut
- 177.W1** éloxé incolore
- 177.W2** éloxé couleur bronze

- 179.W0** brut
- 179.W1** éloxé incolore
- 179.W2** éloxé couleur bronze

Joint HEBGO combiné, qualité Silicone

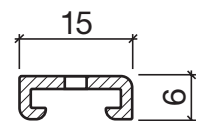
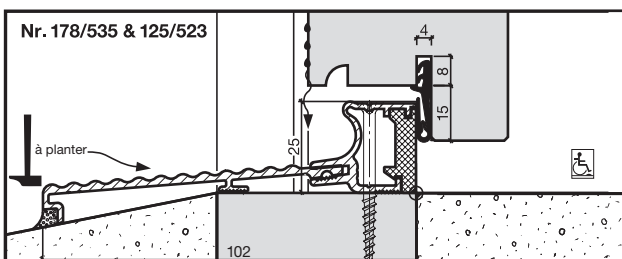
en rouleaux de 50 m

- | | | |
|-----------------|------------|-------------|
| 535.7038 | gris | RAL-No 7038 |
| 535.8003 | brun HEBGO | RAL-No 8003 |
| 535.8019 | brun gris | RAL-No 8019 |
| 535.9010 | blanc | RAL-No 9010 |
| 535.9011 | noir | RAL-No 9011 |



Variante "Plus"

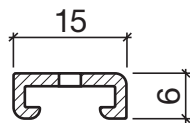
(avec joint à frottement pour sécurité de pluie de coup extrême)



Des détails de profil voir page B. 08

Prix et d'autres informations de commande
regardez la liste de prix séparée

Profil d'étanchéité No 125 pour la construction métallique (seuil)



No 125



No 655

Profil d'appui HEBGO en aluminium

avec perforation 2,9 mm, tous les 150 mm

longueur de fabrication 5250 mm (☼ = 20)

- 125.0 brut
- 125.1 éloxé incolore
- 125.2 éloxé couleur bronze

Joint à double lèvre HEBGO, qualité TPE

en rouleaux de 25 m

- 655.1 noir

