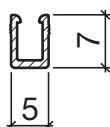


Profil d'étanchéité No 131 (portes/fenêtres)



No 131

Profil d'appui HEBGO en aluminium

longueur de fabrication 5250 mm (☼ = 50)

131.0 brut



No 526

Joint creux HEBGO, qualité Silicone

en rouleaux de 50 m

Petits emballages à 7 m

526.1 noir

526.1k noir

526.2 brun

526.2k brun

526.7 gris

526.7k gris

526.9 blanc

526.9k blanc



No 634

Joint à lèvres HEBGO, qualité Silicone

en rouleaux de 50 m

Petits emballages à 7 m

634.1 noir

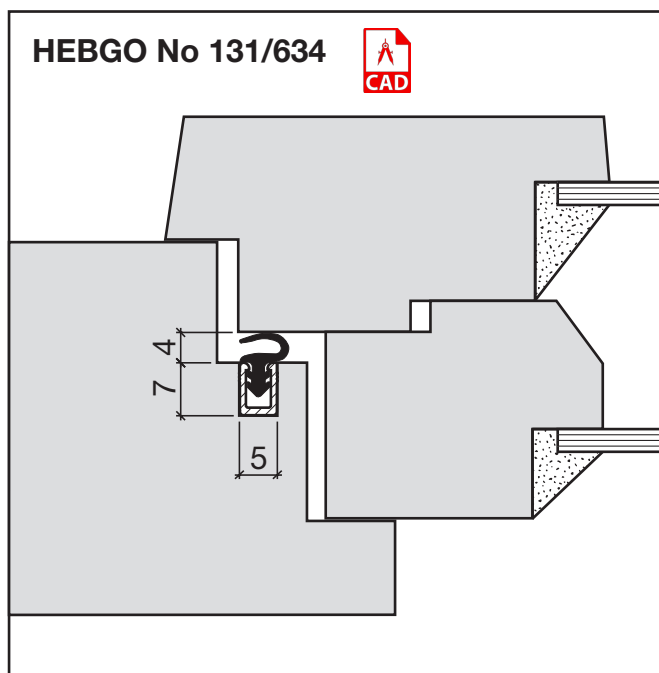
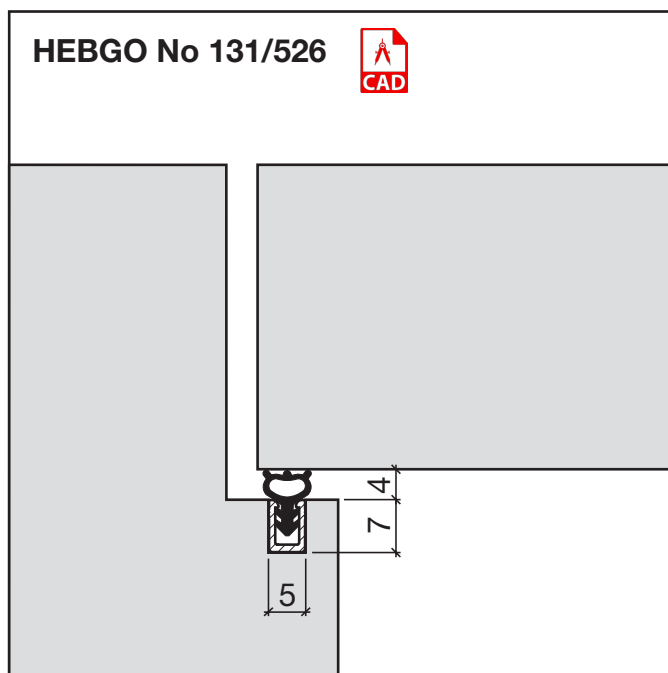
634.1k noir

634.2 brun

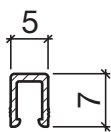
634.7 gris

634.9 blanc

634.9k blanc



Profil d'étanchéité No 131 (portes à coulisse)

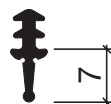


No 131

Profil d'appui HEBGO en aluminium

longueur de fabrication 5250 mm (⊘ = 50)

131.0 brut

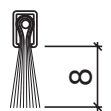


No 657

Joint à lèvres HEBGO, qualité Silicone

en rouleaux de 50 m

657.1 noir

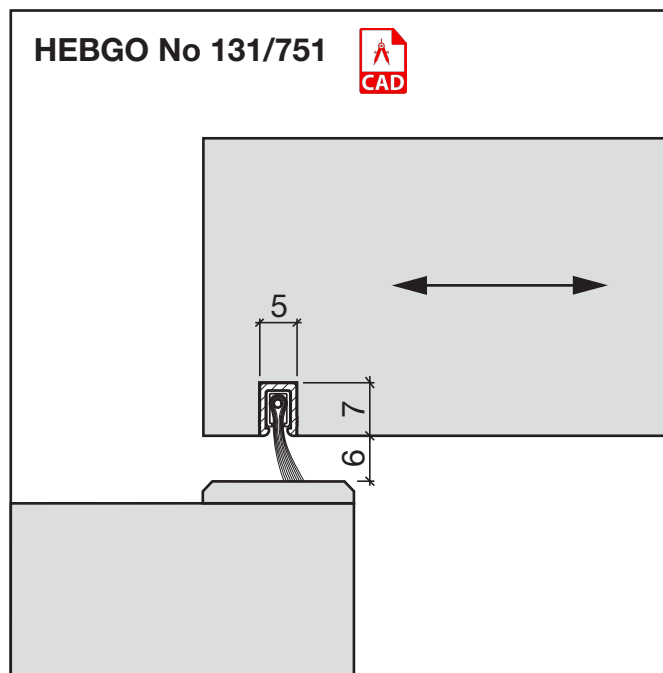
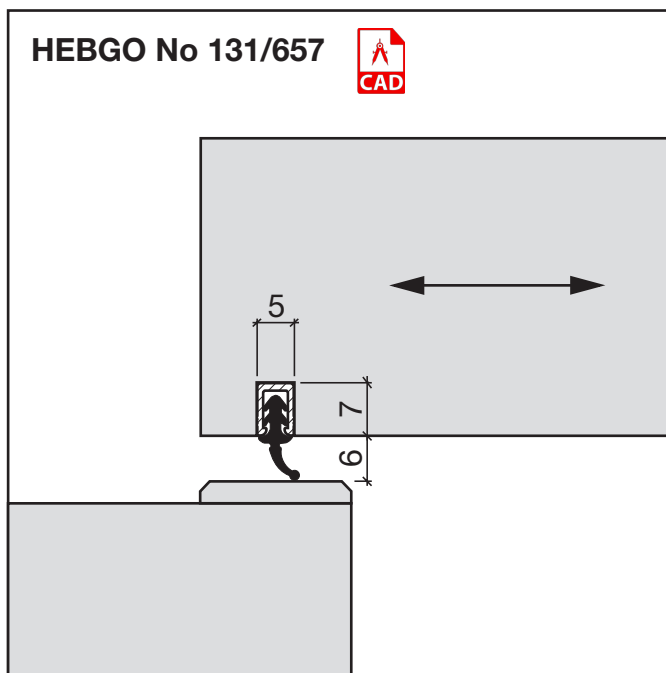


No 751

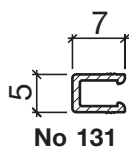
Joint-brosse HEBGO, fibre de nylon

longueur de fabrication 2500 mm

751.1 noir



Profil d'étanchéité No 131 (meubles de bureau)

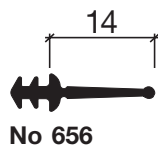


No 131

Profil d'appui HEBGO en aluminium

longueur de fabrication 5250 mm (⊘ = 50)

131.0 brut

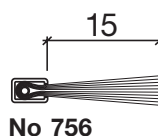


No 656

Joint à lèvres HEBGO, qualité Silicone

en rouleaux de 50 m

656.1 noir

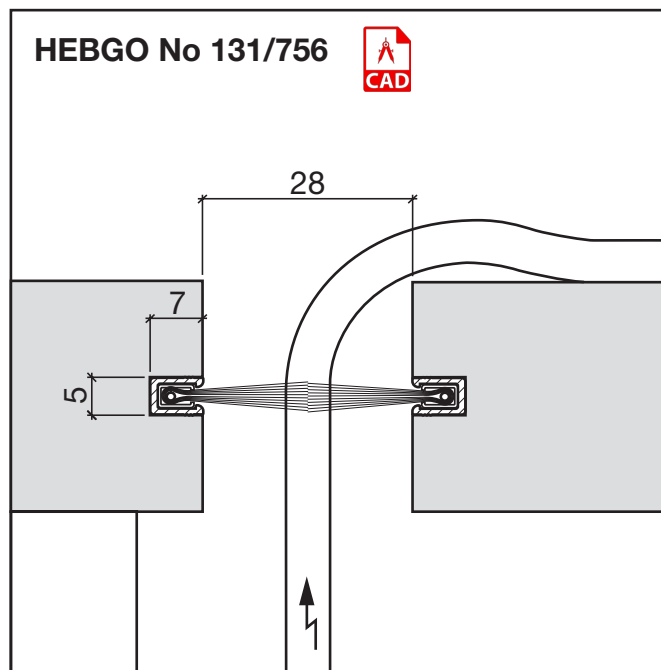
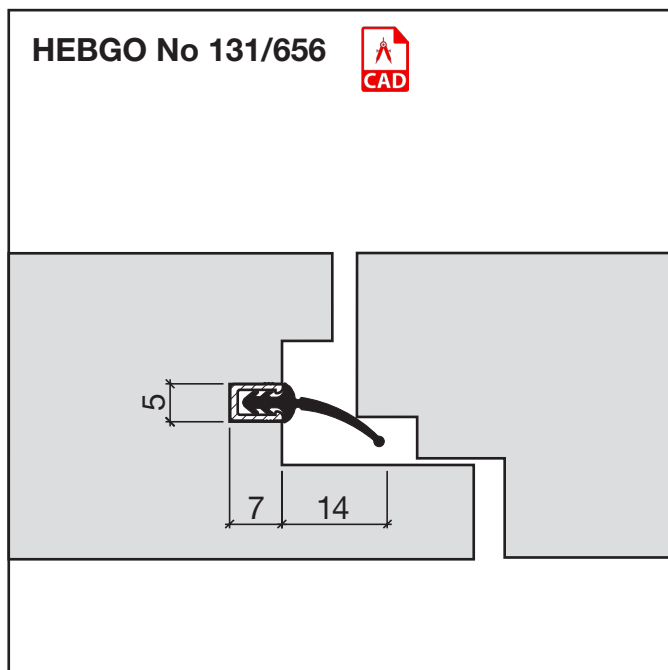


No 756

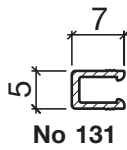
Joint-brosse HEBGO, fibre de nylon

longueur de fabrication 2500 mm

756.1 noir



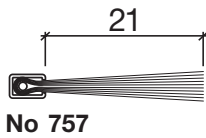
Profil d'étanchéité No 131 (portes va-et-vient)



Profil d'appui HEBGO en aluminium

longueur de fabrication 5250 mm (☼ = 50)

131.0 brut



Joint-brosse HEBGO, fibre de nylon

longueur de fabrication 2500 mm

757.1 noir

