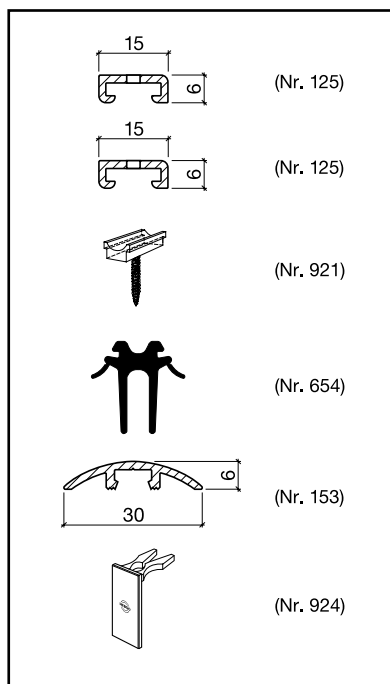
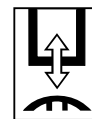


# Schwelldichtung, Set Nr. 931



## HEBGO-Set für höhenverstellbare, schalldämmende Schwelldichtung

**931.0** 1 Tüte reicht für 1 Türe, max. 1050 mm breit

Inhalt: 2 Halteprofile, Aluminium farblos eloxiert, inkl. Befestigungsmaterial  
 3 HEBGO-Gleiter  
 1 Doppellippendichtung  
 1 Halbrundprofil, Aluminium blank, inkl. Befestigungsmaterial  
 2 HEBGO-Abschlusskappen aus Kunststoff

Erhältlich in den Farben (bitte bei Bestellung angeben):  
 dunkelbraun  
 weiss  
 grau

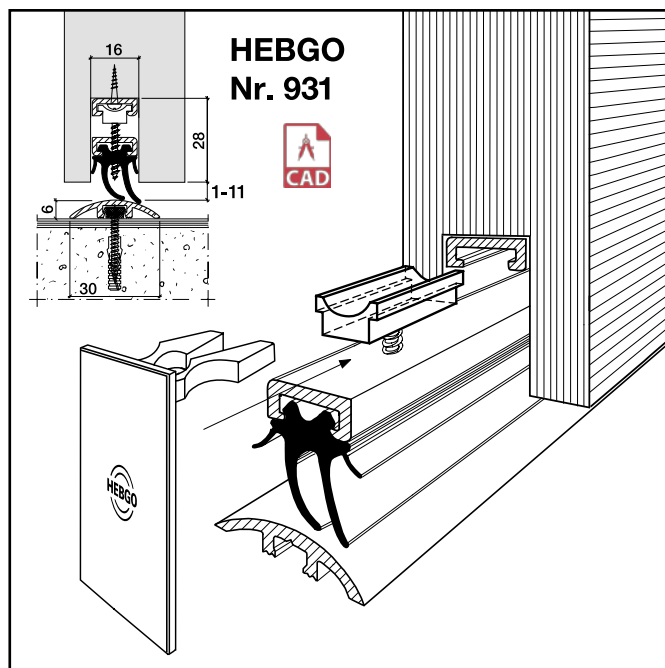
### Nr. 931

#### Vorteile

- kein Bohren und Gewindeschneiden dank vorgelochtem Aluminiumprofil und Gleiter mit Parkerschraube
- durch Drehen des Gleiters in der Höhe 10 mm verstellbar
- auch verwendbar, wenn Boden und Türe nicht parallel verlaufen
- kein Verschleiss

#### Höhenregulierung der Dichtung bei eingehängter Türe

1. Bestimmung der Höher- oder Tieferstellung
2. Dichtung herausziehen
3. Gleiter drehen (1/2-Drehung = 0,7 mm Differenz)
4. Dichtung einschieben

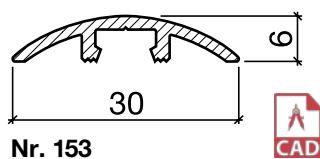


a-Wert (Luftdurchlässigkeit) siehe Seite H. 09



Schalldämmwerte siehe Seiten H. 10 + H. 11

# Schwelldichtung Nr. 153 (Halbrundprofil)

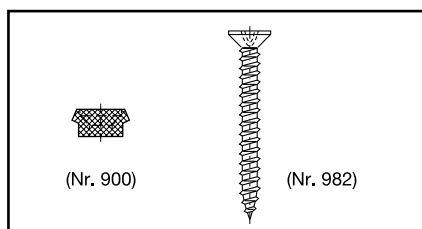


Nr. 153

## HEBGO-Halbrundprofil aus Aluminium

Lagerlänge 5250 mm (☼ = 10)

- 153.0** blank
- 153.1** farblos eloxiert
- 153.2** bronzefarbig eloxiert



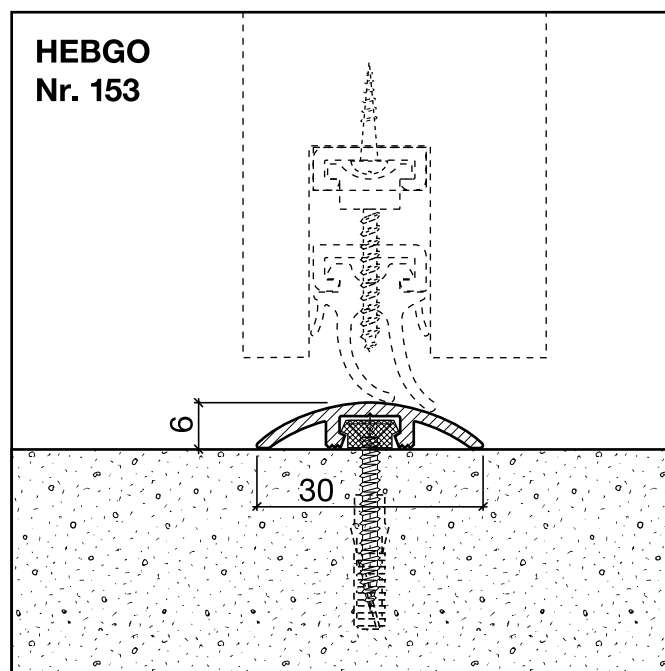
Nr. 903

## HEBGO-Befestigungs-Set "Schwelle" (für 1 Lagerlänge)

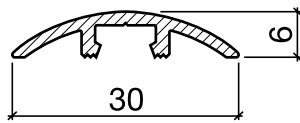
- 903.9** 1 Tüte: 25 Delrin-Knöpfe  
25 Spanplattenschrauben, SK, 3 x 25 mm

### Montagehinweis

- a) **bei harter, ebener Unterlage**  
Möglichkeit zur unsichtbaren Befestigung des Halbrundprofils mit DELRIN-Knöpfen.
- b) **bei weicher, unebener Unterlage**  
Direkte Befestigung des Halbrundprofils mit Schrauben.



# Dichtungsprofil Nr. 153 für Metallbau (Halbrundprofil)



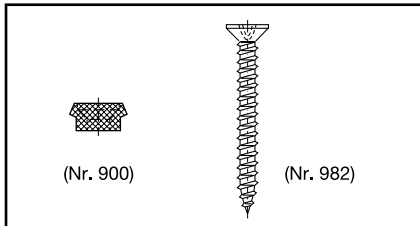
Nr. 153



## HEBGO-Halbrundprofil aus Aluminium

Lagerlänge 5250 mm (☼ = 10)

- 153.0 blank
- 153.1 farblos eloxiert
- 153.2 bronzefarbig eloxiert



Nr. 903

## HEBGO-Befestigungs-Set "Schwelle" (für 1 Lagerlänge)

- 903.9 1 Tüte: 25 Delrin-Knöpfe  
25 Spanplattenschrauben, SK, 3 x 25 mm

### Montagehinweis

- a) **bei harter, ebener Unterlage**  
Möglichkeit zur unsichtbaren Befestigung des Halbrundprofils mit DELRIN-Knöpfen.
- b) **bei weicher, unebener Unterlage**  
Direkte Befestigung des Halbrundprofils mit Schrauben.

