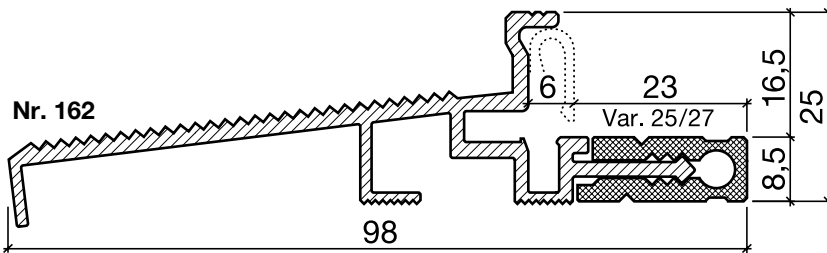
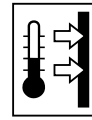


Schwellenprofil Nr. 162 (Thermo-Schwelle)



HEBGO-Schwellenprofil aus Aluminium
mit Kunststoff-Isolator, grau

Lagerlänge 5250 mm (☼ = 5)

- 162.0** blank
- 162.1** farblos eloxiert
- 162.2** bronzefarbig eloxiert



Nr. 633



HEBGO-Lippendichtung, TPE-Qualität

Rollen à 25 m

- 633.1** schwarz
- 633.2** braun
- 633.7** grau
- 633.9** weiss



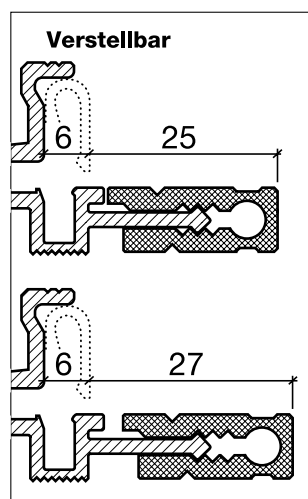
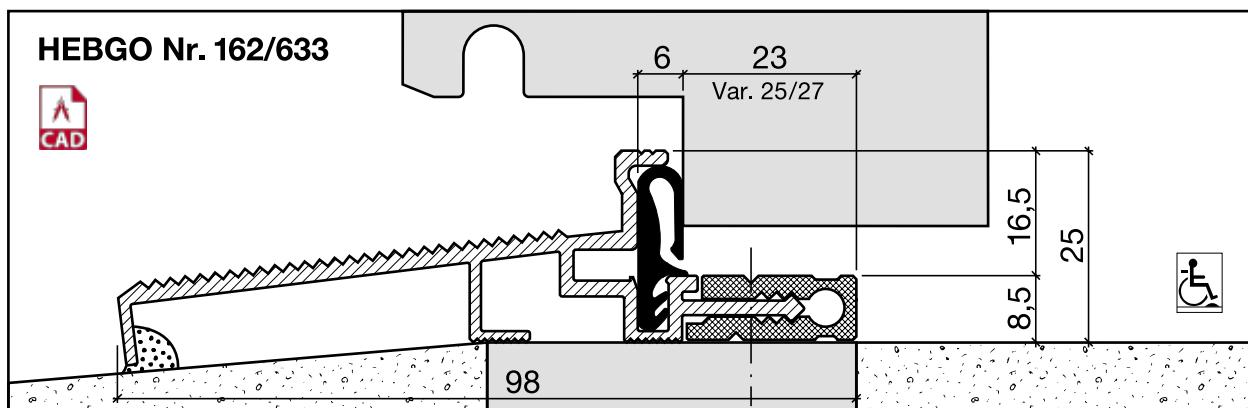
Nr. 833



HEBGO-Lippendichtung, EPDM-Qualität

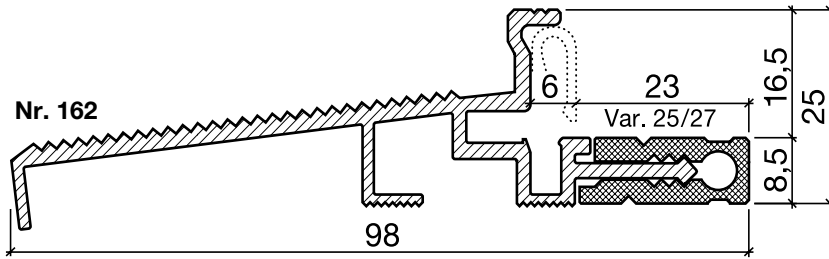
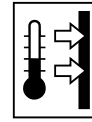
Rollen à 25 m

- 833.7** grau mit Malerabdeckfolie



Schalldämmwerte siehe Seite H. 11

Schwellenprofil Nr. 162 (Thermo-Schwelle)



HEBGO-Schwellenprofil aus Aluminium
mit Kunststoff-Isolator, grau

Lagerlänge 5250 mm (☼ = 5)

- 162.0** blank
- 162.1** farblos eloxiert
- 162.2** bronzefarbig eloxiert



Nr. 643



HEBGO-Lippendichtung, TPE-Qualität

Rollen à 25 m

- 643.1** schwarz
- 643.2** braun
- 643.7** grau
- 643.9** weiss



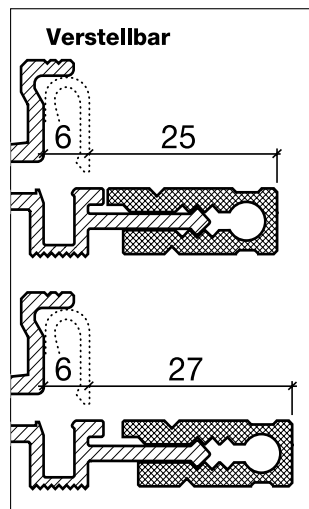
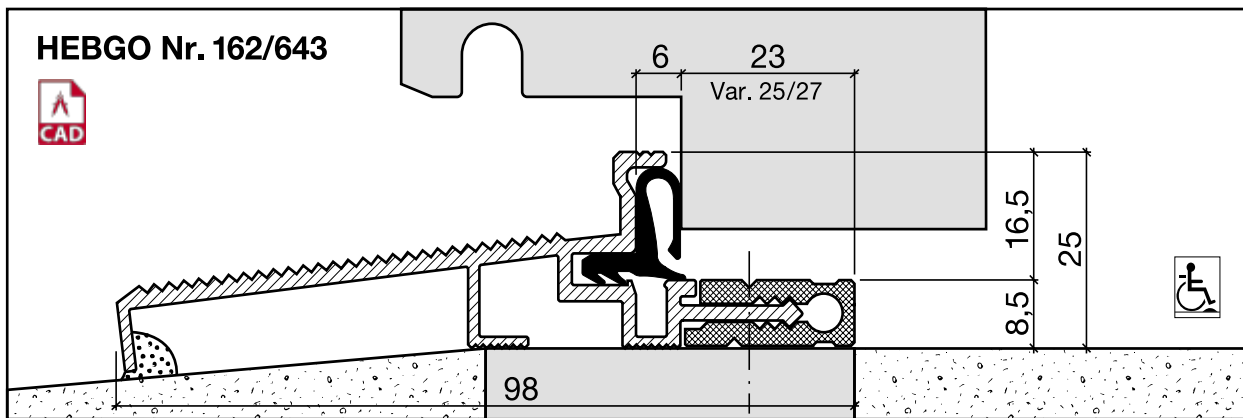
Nr. 843



HEBGO-Lippendichtung, EPDM-Qualität

Rollen à 25 m

- 843.7** grau mit Malerabdeckfolie



Schalldämmwerte siehe Seite H. 11