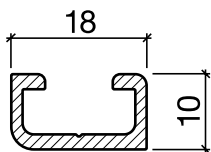


Dichtungsprofil Nr. 117 (schwereTüren)



Nr. 117

HEBGO-Halteprofil aus Aluminium

Lagerlänge 5250 mm (☼ = 20)

- 117.0 blank
- 117.1 farblos eloxiert
- 117.2 bronzefarbig eloxiert



Nr. 510

HEBGO-Hohlkammerdichtung, TPE-Qualität

Rollen à 50 m

- 510.1 schwarz

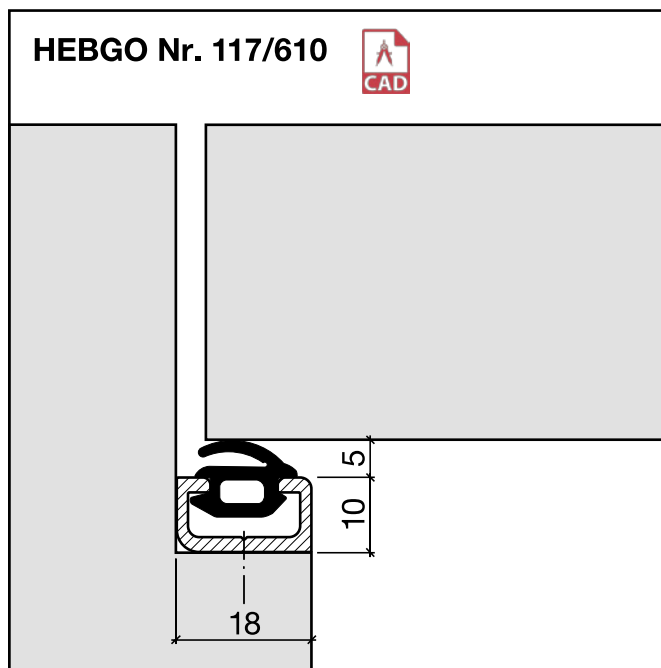
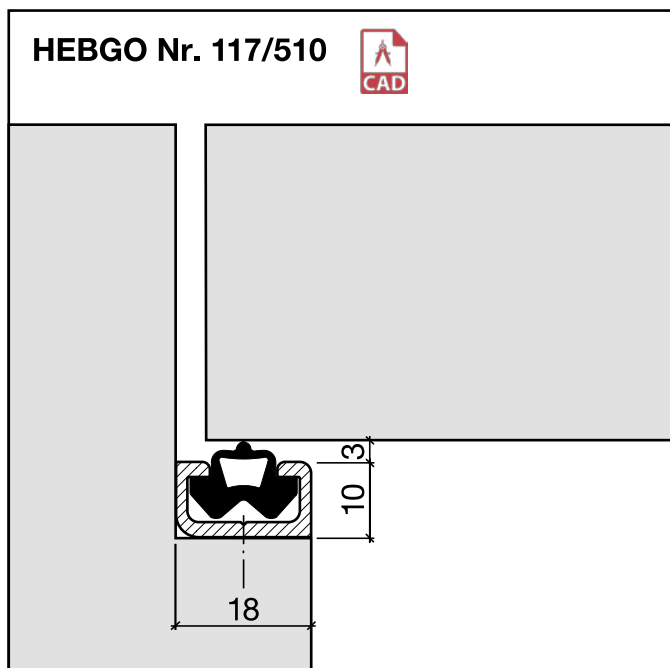


Nr. 610

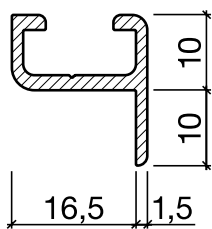
HEBGO-Lippendichtung, TPE-Qualität

Rollen à 50 m

- 610.1 schwarz



Dichtungsprofil Nr. 110 (schwereTüren)



Nr. 110



Nr. 510



Nr. 610

HEBGO-Halteprofil aus Aluminium

Lagerlänge 5250 mm (☼ = 20)

- 110.0 blank
- 110.1 farblos eloxiert
- 110.2 bronzefarbig eloxiert

HEBGO-Hohlkammerdichtung, TPE-Qualität

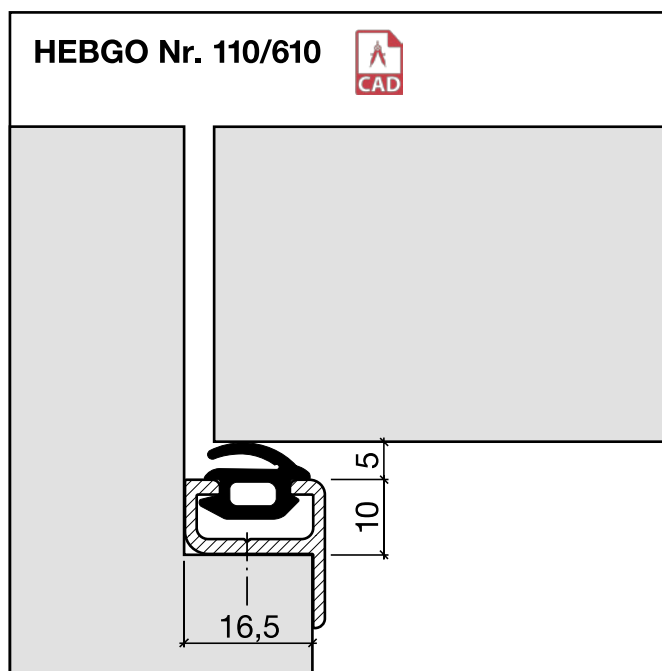
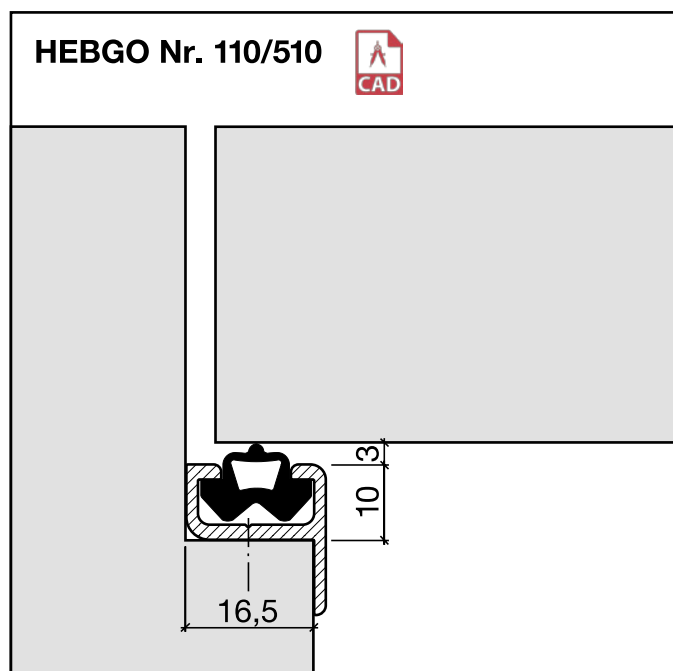
Rollen à 50 m

- 510.1 schwarz

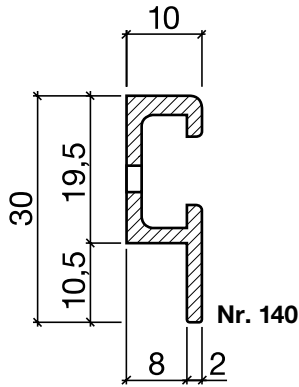
HEBGO-Lippendichtung, TPE-Qualität

Rollen à 50 m

- 610.1 schwarz



Schwelldichtung Nr. 140



HEBGO-Schwellenprofil aus Aluminium

vorgelocht 3.5 mm, alle 150 mm

Lagerlänge 5250 mm (☼ = 10)

- 140.0** blank
- 140.1** farblos eloxiert
- 140.2** bronzefarbig eloxiert



Nr. 510

HEBGO-Hohlkammerdichtung, TPE-Qualität

Rollen à 50 m

- 510.1** schwarz

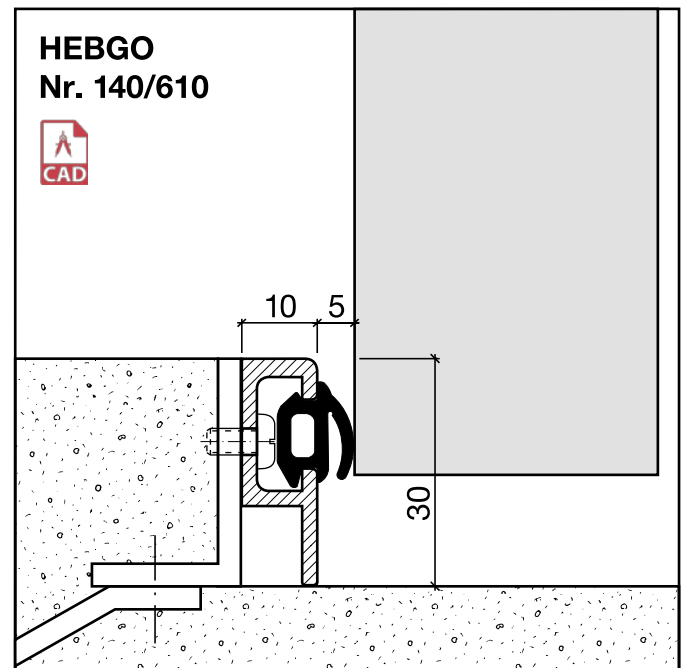
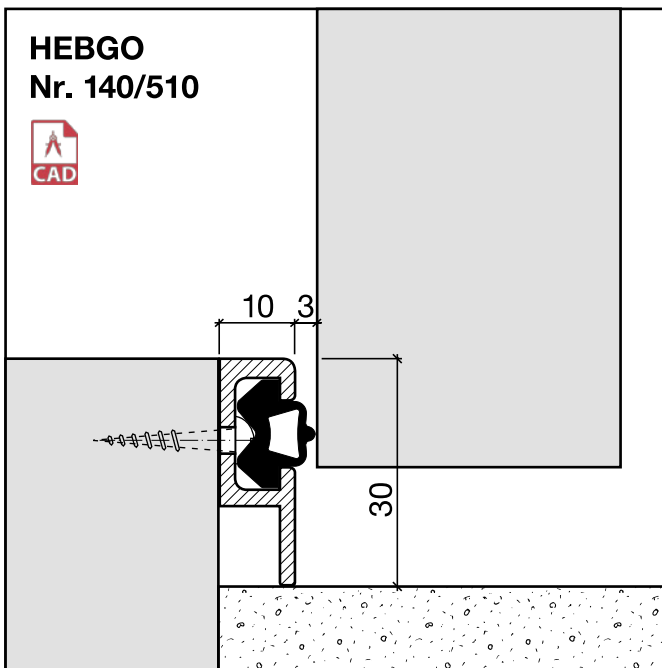


Nr. 610

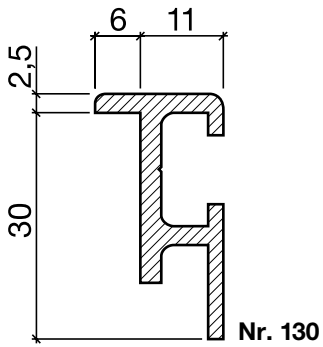
HEBGO-Lippendichtung, TPE-Qualität

Rollen à 50 m

- 610.1** schwarz



Schwelldichtung Nr. 130



HEBGO-Schwellenprofil aus Aluminium

Lagerlänge 5250 mm (☼ = 10)

- 130.0 blank
- 130.1 farblos eloxiert
- 130.2 bronzefarbig eloxiert



Nr. 510

HEBGO-Hohlkammerdichtung, TPE-Qualität

Rollen à 50 m

- 510.1 schwarz

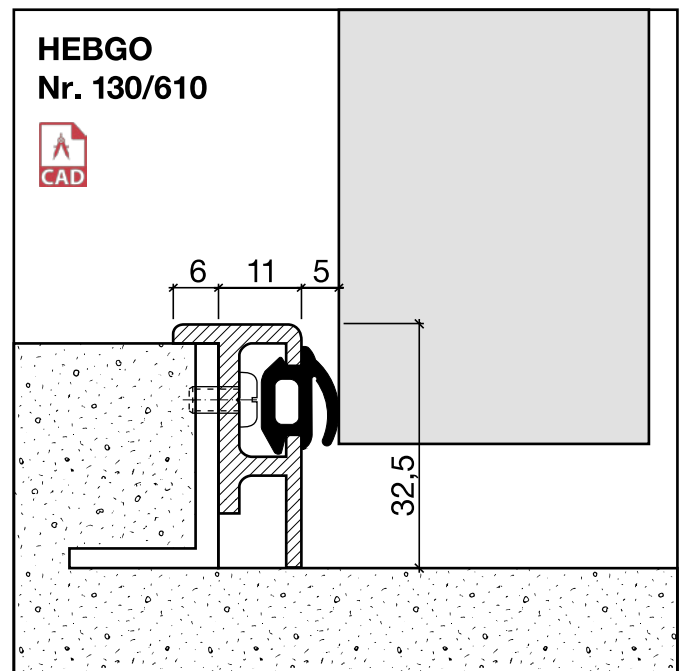
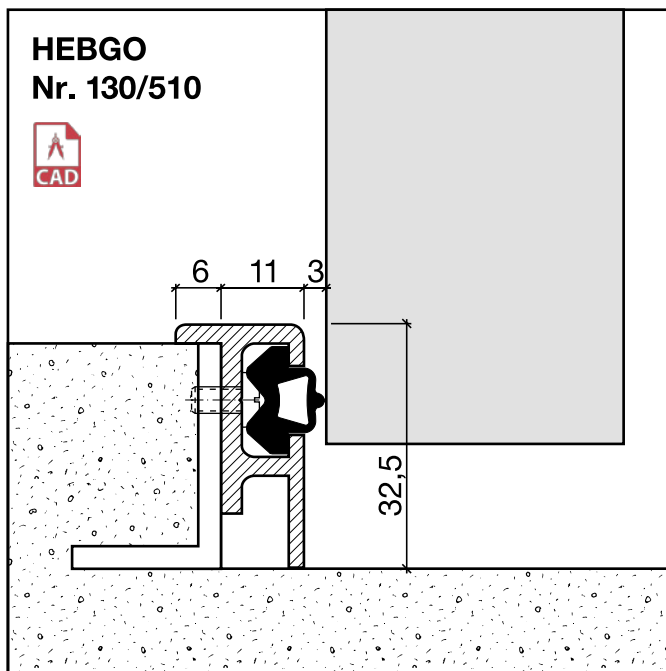


Nr. 610

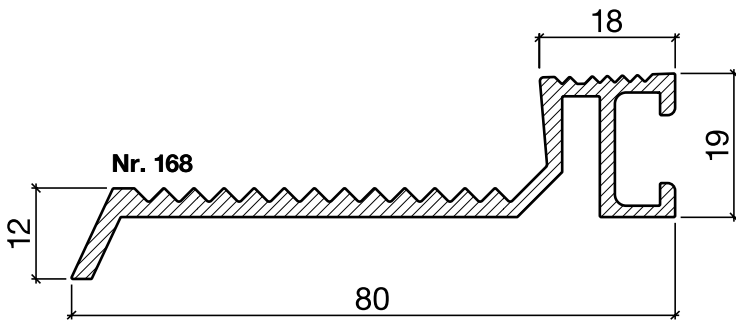
HEBGO-Lippendichtung, TPE-Qualität

Rollen à 50 m

- 610.1 schwarz



Schwellenprofil Nr. 168



HEBGO-Schwellenprofil aus Aluminium

Lagerlänge 5250 mm (☼ = 5)

- 168.0 blank
- 168.1 farblos eloxiert
- 168.2 bronzefarbig eloxiert



Nr. 510

HEBGO-Hohlkammerdichtung, TPE-Qualität

Rollen à 50 m

- 510.1 schwarz

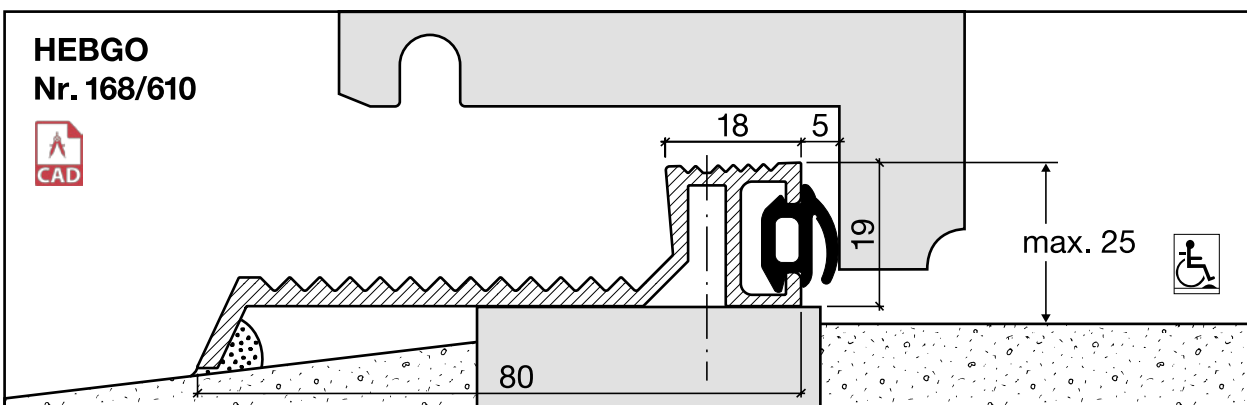
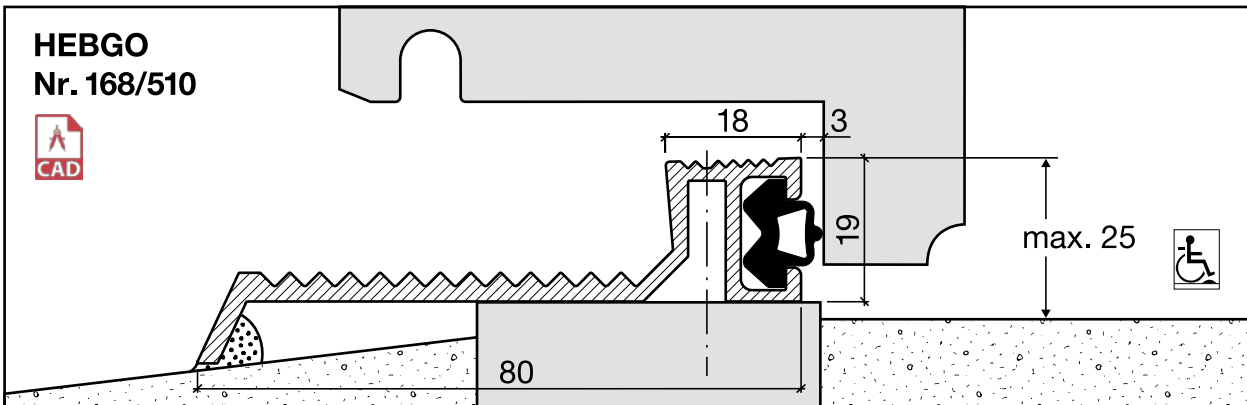


Nr. 610

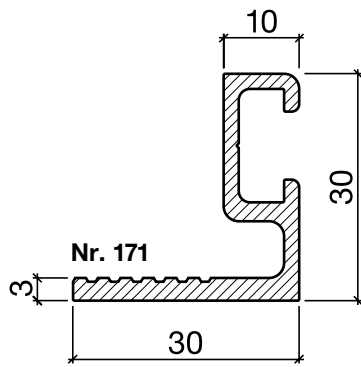
HEBGO-Lippendichtung, TPE-Qualität

Rollen à 50 m

- 610.1 schwarz



Schwellenwinkel Nr. 171



HEBGO-Schwellenwinkel aus Aluminium

Lagerlänge 5250 mm (☼ = 5)

- 171.0 blank
- 171.1 farblos eloxiert
- 171.2 bronzefarbig eloxiert



Nr. 510

HEBGO-Hohlkammerdichtung, TPE-Qualität

Rollen à 50 m

- 510.1 schwarz

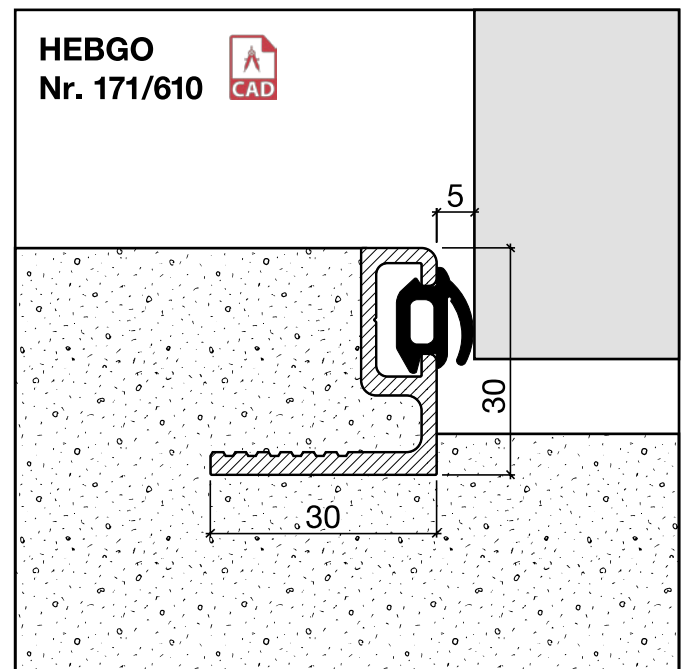
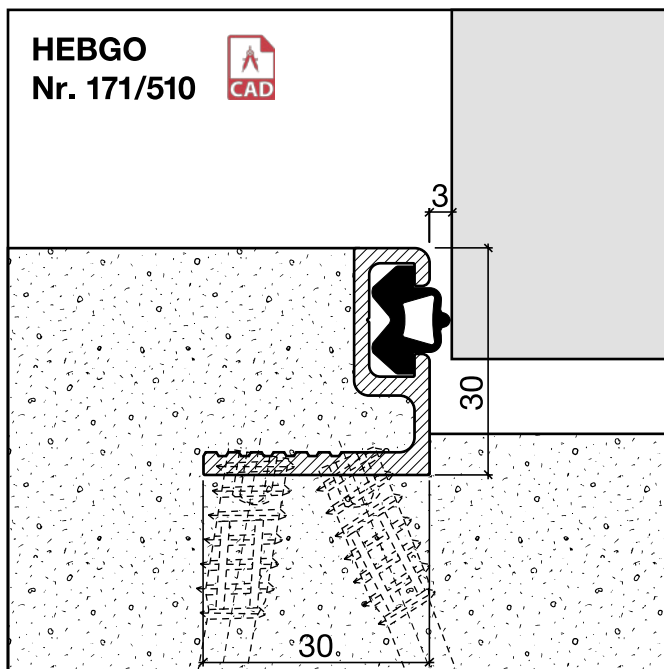


Nr. 610

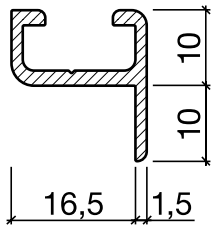
HEBGO-Lippendichtung, TPE-Qualität

Rollen à 50 m

- 610.1 schwarz



Dichtungsprofil Nr. 110 für Metallbau



Nr. 110

HEBGO-Halteprofil aus Aluminium

Lagerlänge 5250 mm (☼ = 20)

- 110.0** blank
- 110.1** farblos eloxiert
- 110.2** bronzefarbig eloxiert



Nr. 510

HEBGO-Hohlkammerdichtung, TPE-Qualität

Rollen à 50 m

- 510.1** schwarz

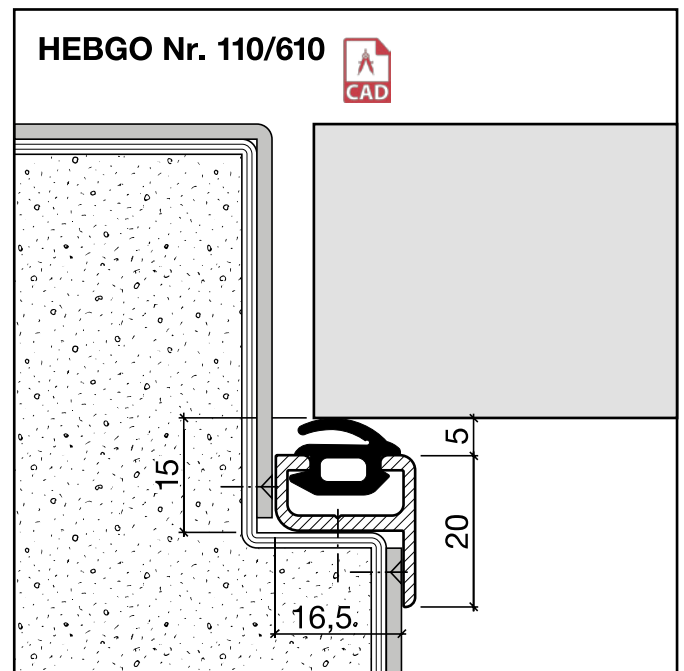
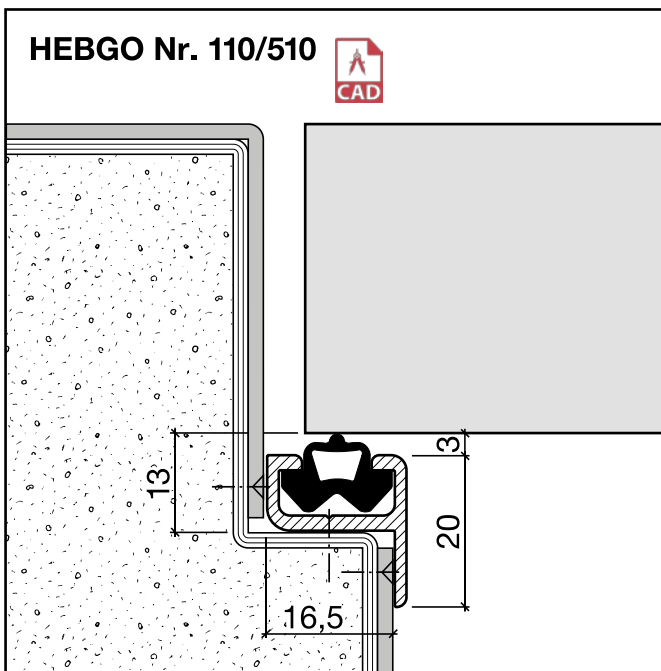


Nr. 610

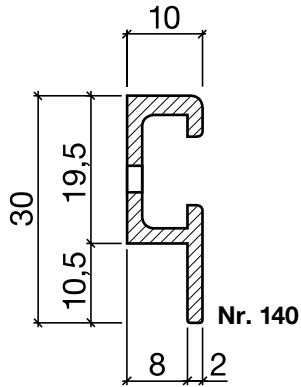
HEBGO-Lippendichtung, TPE-Qualität

Rollen à 50 m

- 610.1** schwarz



Dichtungsprofil Nr. 140 für Metallbau (Türschwelle)



HEBGO-Schwellenprofil aus Aluminium

vorgelocht 3.5 mm, alle 150 mm

Lagerlänge 5250 mm (☼ = 10)

- 140.0** blank
- 140.1** farblos eloxiert
- 140.2** bronzefarbig eloxiert



Nr. 510

HEBGO-Hohlkammerdichtung, TPE-Qualität

Rollen à 50 m

- 510.1** schwarz

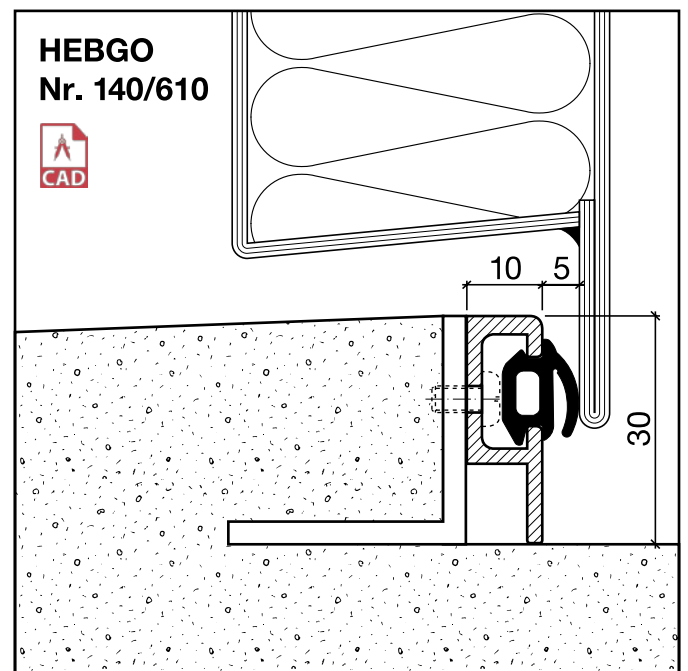
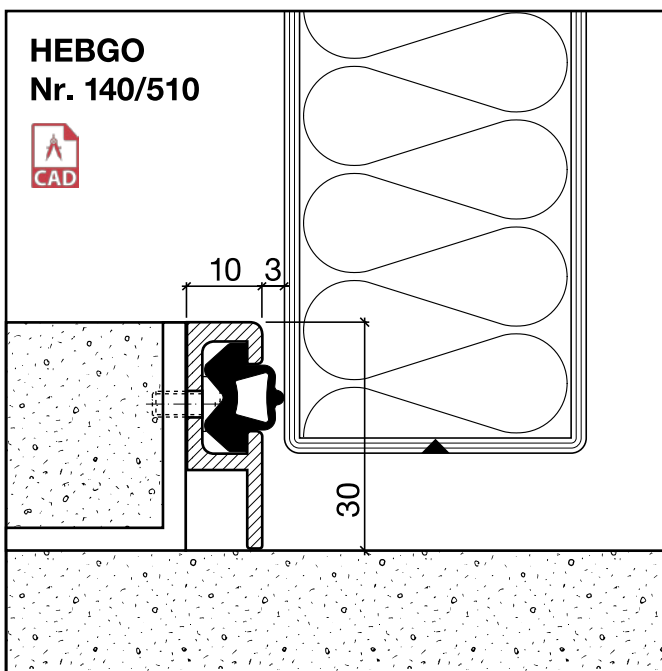


Nr. 610

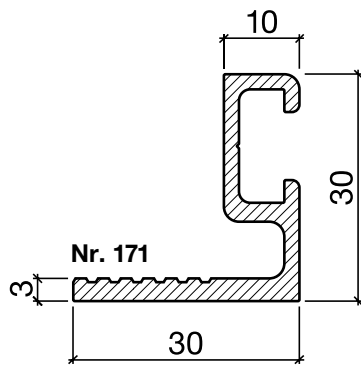
HEBGO-Lippendichtung, TPE-Qualität

Rollen à 50 m

- 610.1** schwarz



Dichtungsprofil Nr. 171 für Metallbau (Türschwelle)



HEBGO-Schwellenwinkel aus Aluminium

Lagerlänge 5250 mm (☼ = 5)

- 171.0** blank
- 171.1** farblos eloxiert
- 171.2** bronzefarbig eloxiert



Nr. 510

HEBGO-Hohlkammerdichtung, TPE-Qualität

Rollen à 50 m

- 510.1** schwarz



Nr. 610

HEBGO-Lippendichtung, TPE-Qualität

Rollen à 50 m

- 610.1** schwarz

