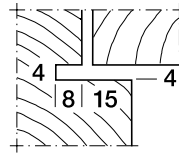


Gummiprofil zum Einnuten Nr. 535 (Türen)

Mit Hohlkammer zum starken Isolieren plus Lippe zum sanften Dichten.



HEBGO-Kombidichtung, Silikon-Qualität

Rollen à 50 m

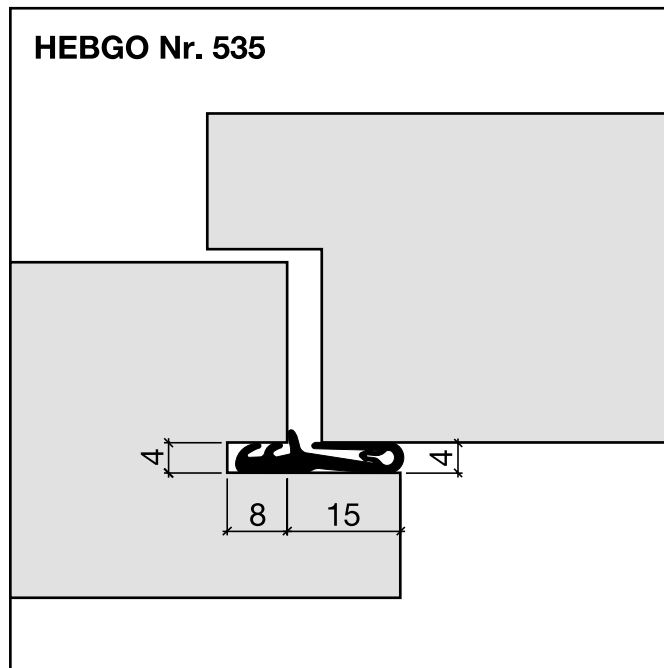
Kleinpackungen à 7 m



Nr. 535



535.1004	gelb	535.7038k	grau
535.3003	rot	535.8003k	HEBGO-braun
535.6029	grün	535.8019k	graubraun
535.7038	grau	535.9010k	weiss
535.8003	HEBGO-braun	535.9011k	schwarz
535.8019	graubraun		
535.9010	weiss		
535.9011	schwarz		



Brandschutzsystem EI30 (für Türen mit Holzrahmen)



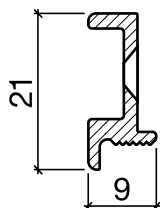
Funktion

Im Brandfall erhitzt sich das Alu-Speziallegierungsprofil und leitet die Wärme sofort zum Aufschäumstreifen. Der Aufschäumstreifen expandiert bei einer Temperatur von 150 °C und wird dadurch zu einer hochwirksamen Falzdichtung. Durch das kompakte Verschliessen des Türfalzes wird die Luftzufuhr an den Brandherd unterbunden und der Durchgang des Feuers zwischen Rahmen und Türe verhindert.

Einsatz

Das HEBGO-Brandschutzsystem EI30 ist für eine Rahmenfalztiefe von 42 mm ausgelegt.

Profile



Nr. 145

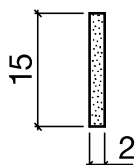


HEBGO-Wärmeleitprofil aus Alu-Speziallegierung

Lagerlänge 2150 mm

vorgelocht für SK-Schrauben 3,5 mm

145.0 blank



Nr. 745

HEBGO-Aufschäumstreifen, Intumex-Qualität

Lagerlänge 2150 mm

selbstklebend

745.1 schwarz

745.6 rot

745.9 weiss



Nr. 535



HEBGO-Kombidichtung, Silikon-Qualität

Rollen à 50 m

Kleinpackungen à 7 m

535.1004 gelb

535.3003 rot

535.6029 grün

535.7038 grau

535.8003 HEBGO-braun

535.8019 graubraun

535.9010 weiss

535.9011 schwarz

535.7038k grau

535.8003k HEBGO-braun

535.8019k graubraun

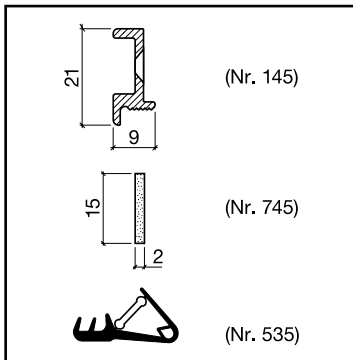
535.9010k weiss

535.9011k schwarz

Brandschutzsystem EI30 (für Türen mit Holzrahmen)



Set



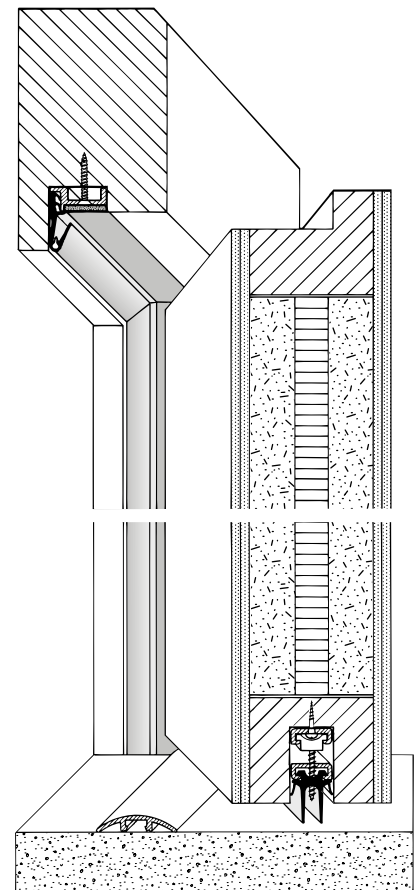
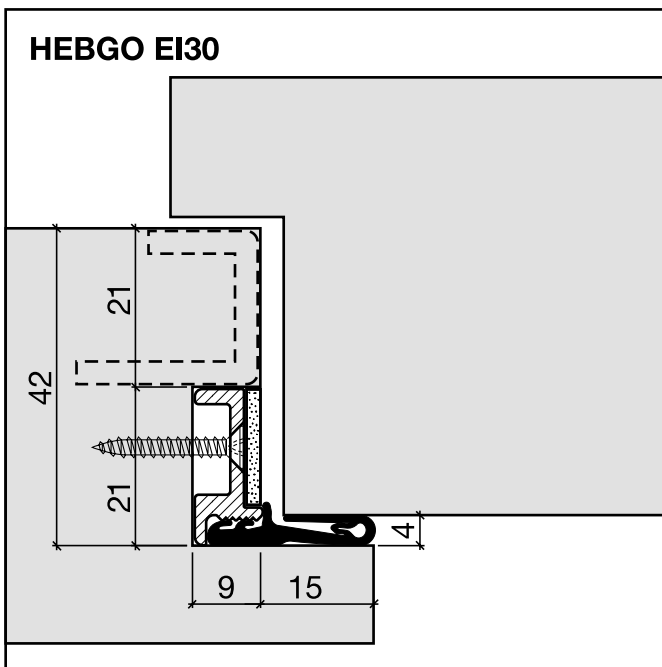
Nr. 945

945.1 HEBGO-Set für Brandschutzsystem EI30 (für 1 Türe max. 1025 x 2125 mm)

Inhalt

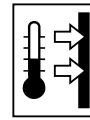
Wärmeleitprofil Nr. 145
 Aufschäumstreifen Nr. 745
 Kombidichtung Nr. 535.8019 graubraun
 je: 2 x 2150 mm (seitwärts)
 1 x 1075 mm (oben)

Einbaubeispiele



Schwellenprofil Nr. 178

(Thermo-Schwelle, 2-teilig, steckbar)



HEBGO-Schwellenprofil aus Aluminium

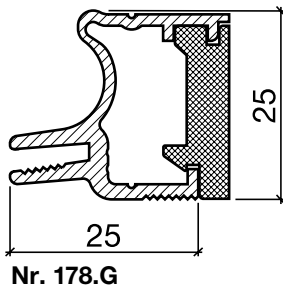
Grundprofil, mit Kunststoff-Isolator, grau

Lagerlänge 1100 mm

- 178.G0** blank
- 178.G1** farblos eloxiert
- 178.G2** bronzefarbig eloxiert

Lagerlänge 2500 mm

- 178.G01** blank
- 178.G11** farblos eloxiert
- 178.G21** bronzefarbig eloxiert



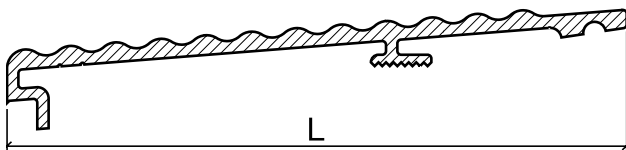
HEBGO-Schwellenprofil aus Aluminium

Steckprofil

Lagerlänge 5250 mm (☼ = 5)

- 177.W0** blank
- 177.W1** farblos eloxiert
- 177.W2** bronzefarbig eloxiert

- 179.W0** blank
- 179.W1** farblos eloxiert
- 179.W2** bronzefarbig eloxiert



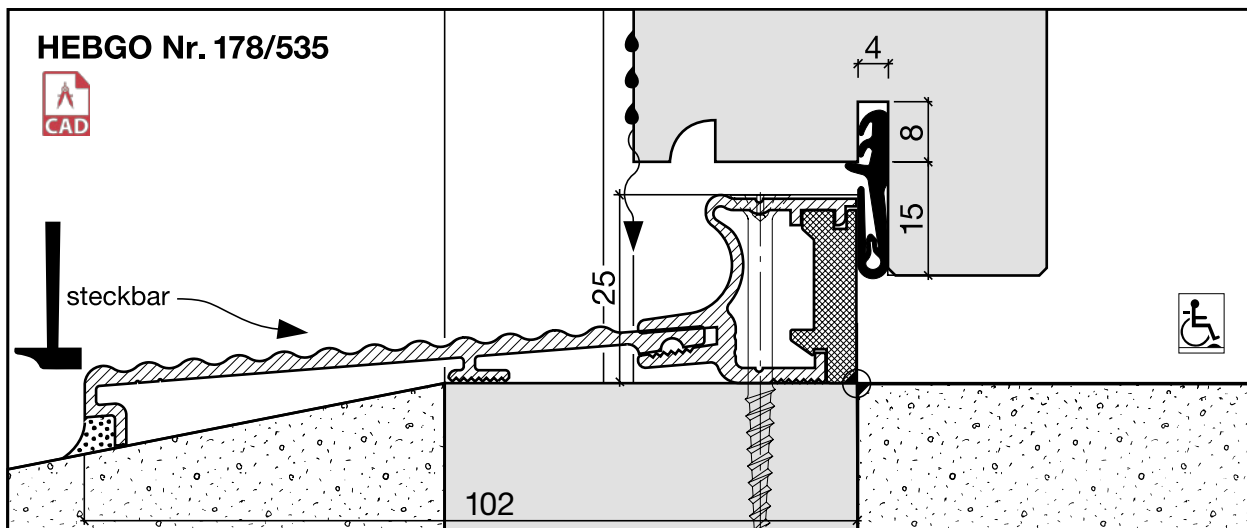
Nr. 177.W L = 82 mm
 Nr. 179.W L = 106 mm



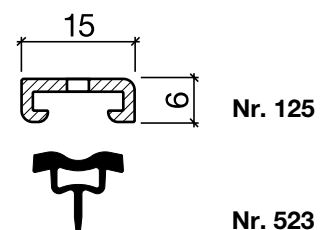
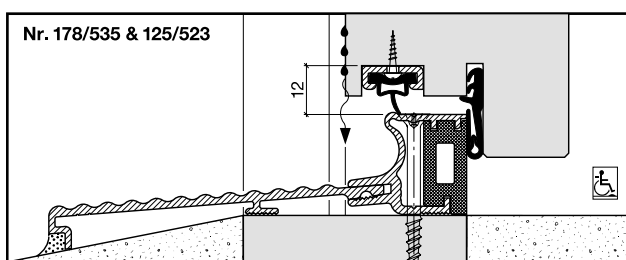
HEBGO-Kombidichtung, Silikon-Qualität

Rollen à 50 m

- | | | |
|-----------------|-------------|--------------|
| 535.7038 | grau | RAL-Nr. 7038 |
| 535.8003 | HEBGO-braun | RAL-Nr. 8003 |
| 535.8019 | graubraun | RAL-Nr. 8019 |
| 535.9010 | weiss | RAL-Nr. 9010 |
| 535.9011 | schwarz | RAL-Nr. 9011 |



Variante "Plus" (mit Schleifdichtung für extreme Schlagregensicherheit)



Profildetails siehe Seite B. 08

Preise und weitere Bestellinformationen
 siehe separate Preisliste