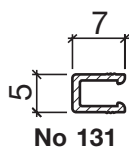


Profil d'étanchéité No 131 (meubles de bureau)

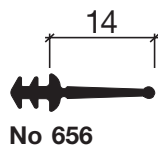


No 131

Profil d'appui HEBGO en aluminium

longueur de fabrication 5250 mm (⊘ = 50)

131.0 brut

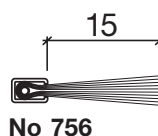


No 656

Joint à lèvres HEBGO, qualité Silicone

en rouleaux de 50 m

656.1 noir

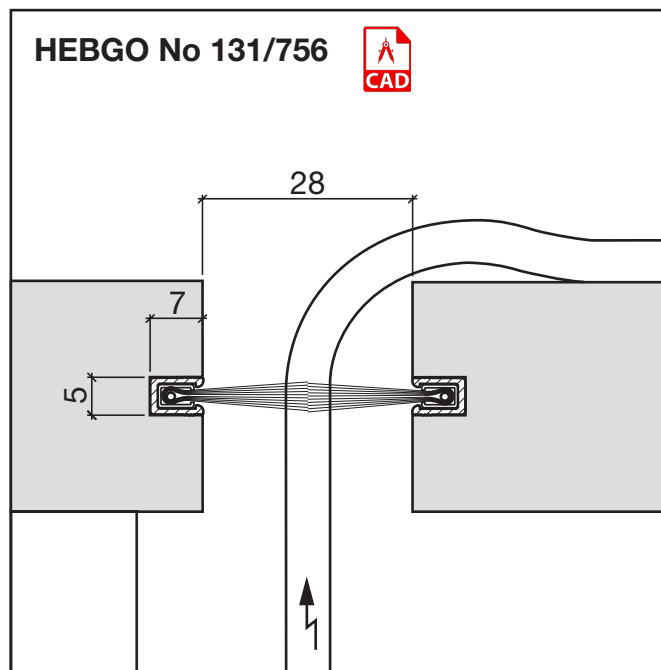
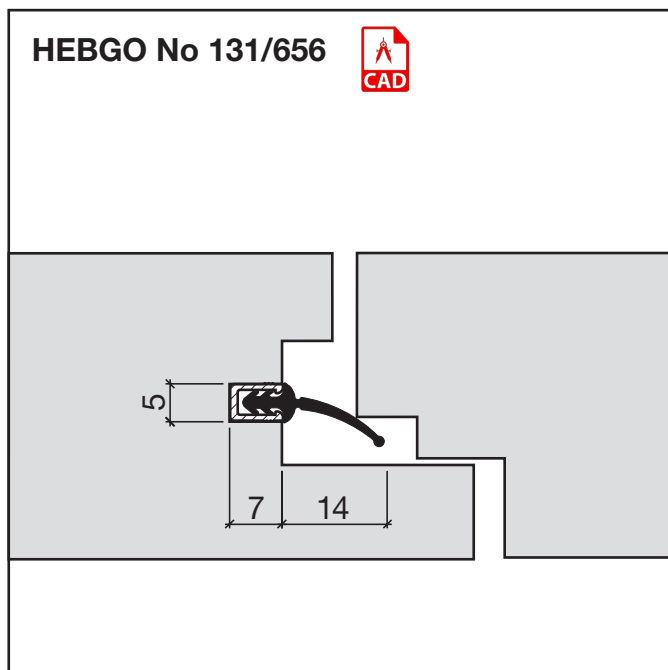


No 756

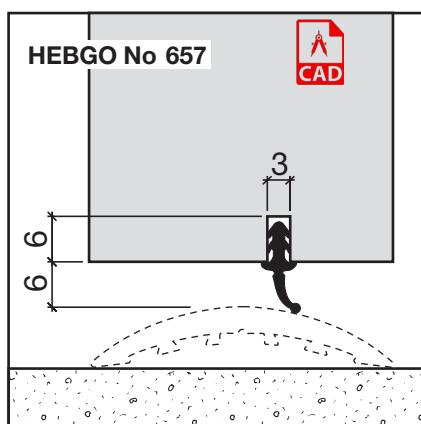
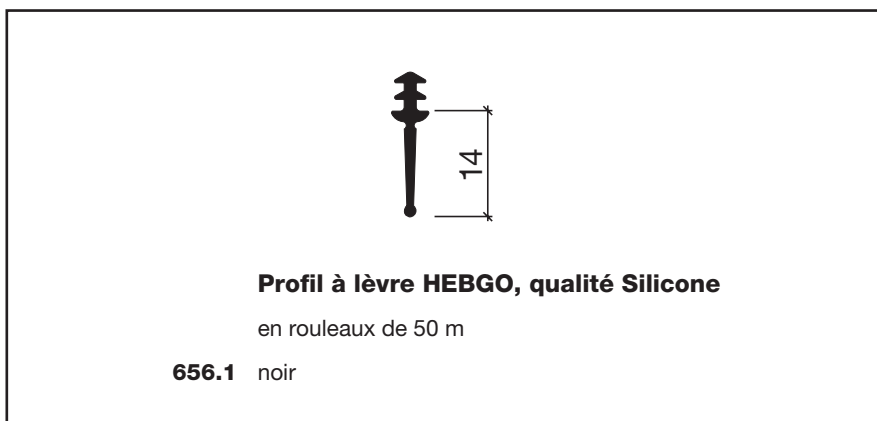
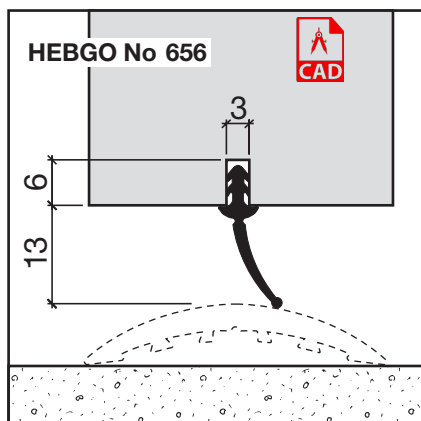
Joint-brosse HEBGO, fibre de nylon

longueur de fabrication 2500 mm

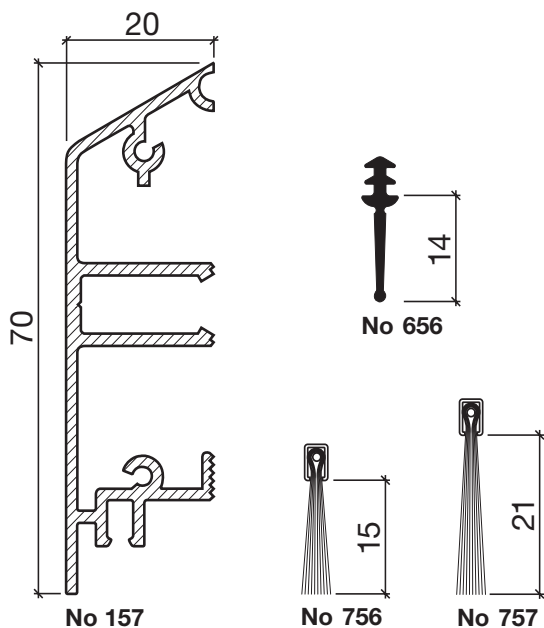
756.1 noir



Profils d'étanchéité No 656 + 657 (à insérer)



Profil d'étanchéité No 157 pour seuils (Socle de porte)



Socle de porte HEBGO en aluminium

longueur de fabrication 5250 mm (☼ = 5)

- 157.0** brut
- 157.1** éloxé incolore
- 157.2** éloxé couleur bronze

Joint à lèvres HEBGO, qualité Silicone

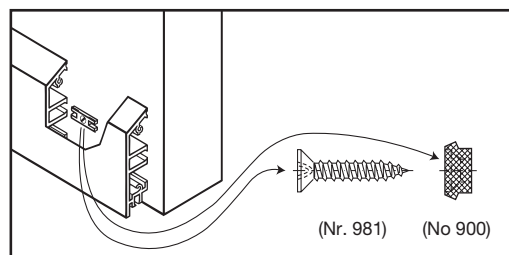
en rouleaux de 50 m

- 656.1** noir

Joint-brosse HEBGO, fibre de nylon

longueur de fabrication 2500 mm

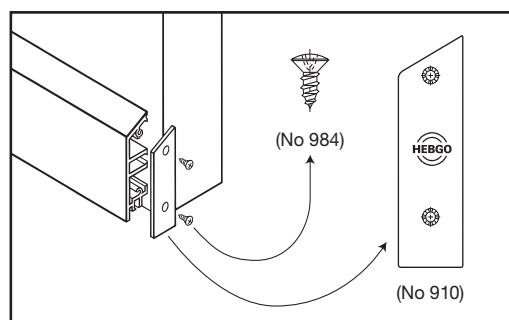
- 756.1** noir
- 757.1** noir



No 901

Garniture de fixation HEBGO "bois" (pour 1 longueur)

- 901.9** 1 sachet: 25 plots en Delrin
25 vis pour panneaux agglomérés, tête fraisée, 2,7 x 16 mm

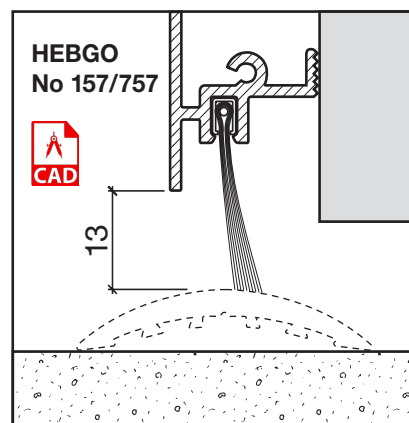
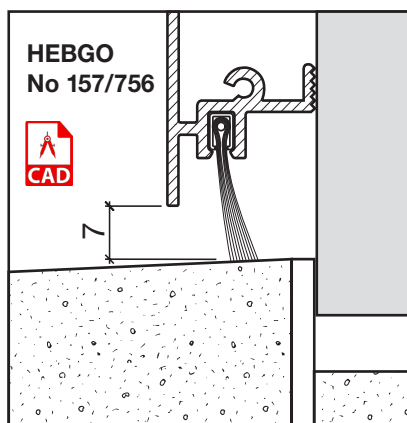
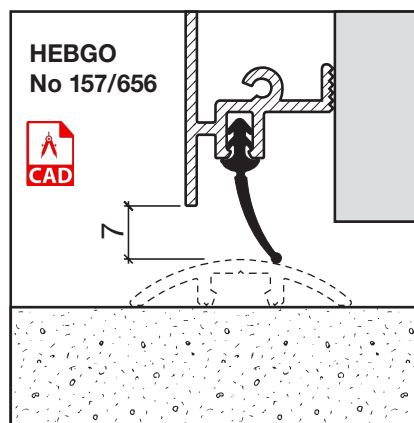


No 907

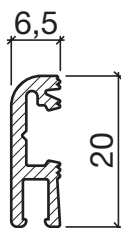
Garniture de plaque de recouvrement HEBGO (pour socle de porte No 157)

1 sachet: 12 plaques de recouvrement en aluminium
24 vis à tôle, tête goutte de suif, 2,9 x 6,5 mm

- 907.0** brut
- 907.1** éloxé incolore
- 907.2** éloxé bronze



Profil d'assainissement No 126 (profil de seuil, inséré)

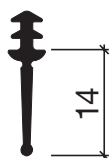


No 126

Profil d'assainissement HEBGO en aluminium

longueur de fabrication 5250 mm (☼ = 20)

- 126.0 brut
- 126.1 éloxé incolore
- 126.2 éloxé couleur bronze

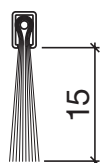


No 656

Joint à lèvres HEBGO, qualité Silicone

en rouleaux de 50 m

- 656.1 noir

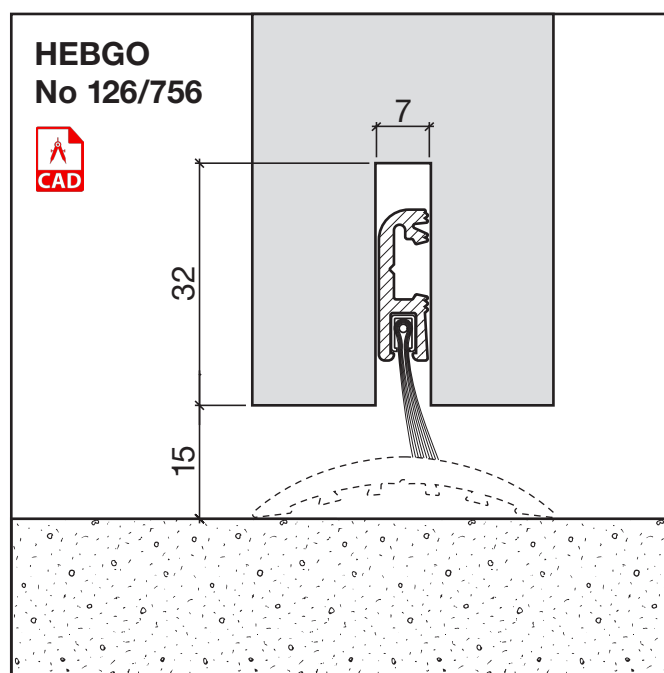
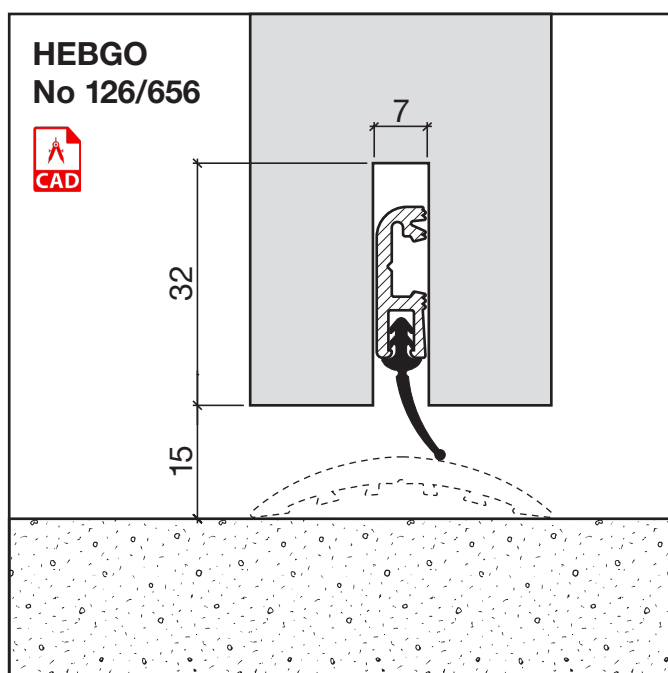


No 756

Joint-brosse HEBGO, fibre de nylon

longueur de fabrication 2500 mm

- 756.1 noir



Montage du profil par serrage

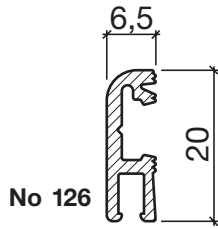
a) Préparation dans l'atelier

1. Fraiser une rainure selon dessin.
2. Couper le profil en aluminium et enfiler le joint de longueur identique.
3. Cintrer légèrement les deux extrémités pour obtenir une tension.
4. Insérer le profil avec le joint jusqu'au fond de la rainure.

b) Réglage sur le chantier

Baisser le profil aux deux côtés de la porte posée, jusqu'à la hauteur désirée, à l'aide d'un tournevis.

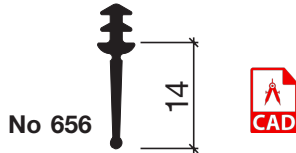
Profil d'assainissement No 126 (seuil)



Profil d'assainissement HEBGO en aluminium

longueur de fabrication 5250 mm (⊞ = 20)

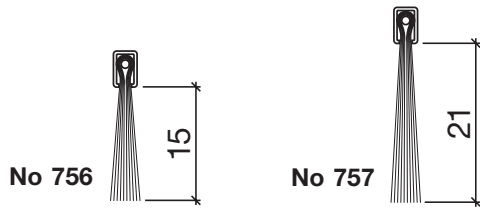
- 126.0** brut
- 126.1** éloxé incolore
- 126.2** éloxé couleur bronze



Joint à lèvres HEBGO, qualité Silicone

en rouleaux de 50 m

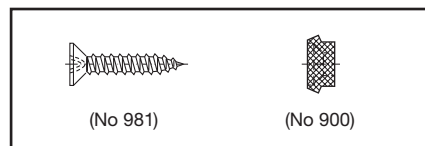
- 656.1** noir



Joint-brosse HEBGO, fibre de nylon

longueur de fabrication 2500 mm

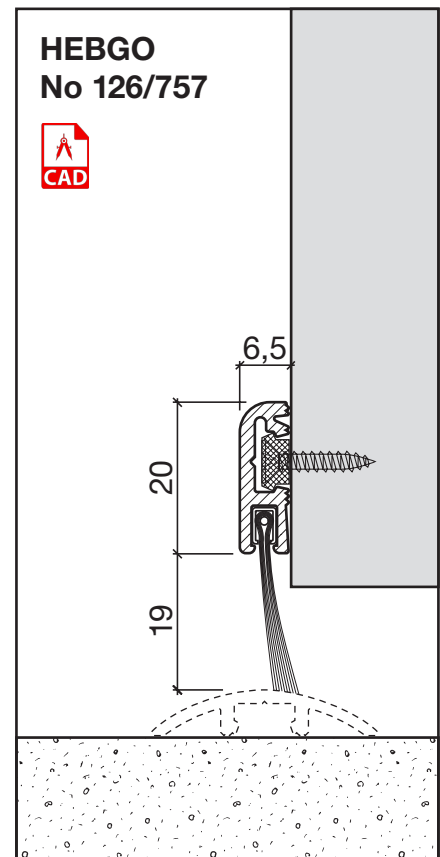
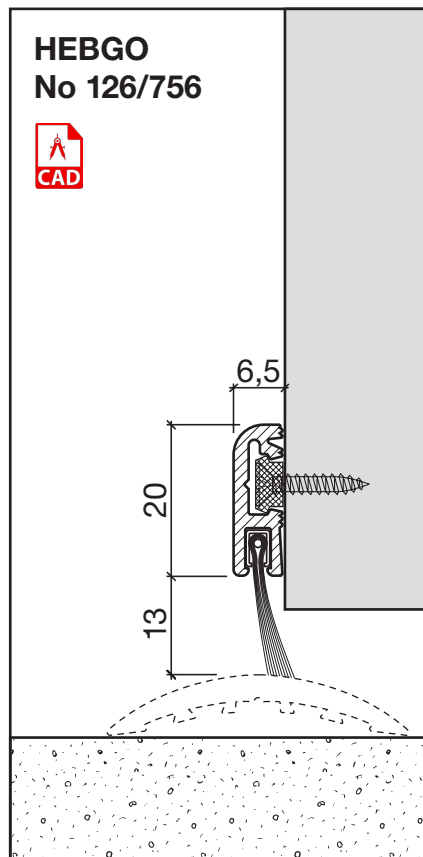
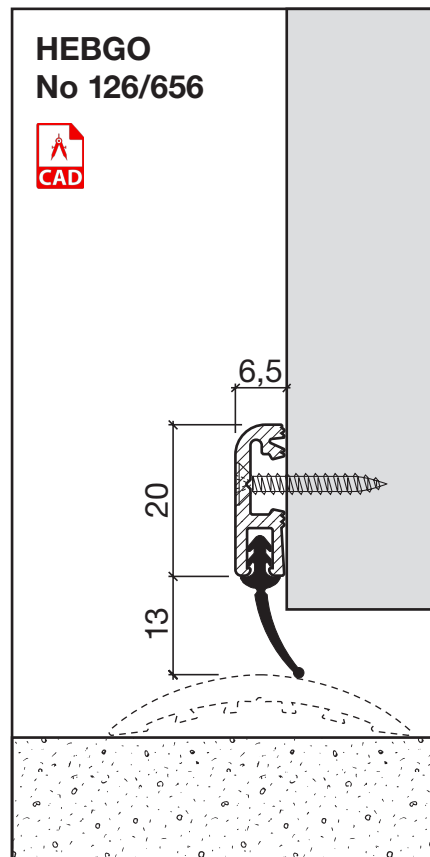
- 756.1** noir
- 757.1** noir



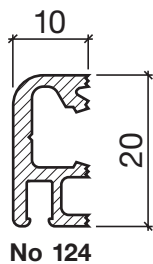
Garniture de fixation HEBGO "bois" (pour 1 longueur)

- 901.9** 1 sachet: 25 plots en Delrin
25 vis pour panneaux agglomérés, tête fraisée, 2,7 x 16 mm

Nr. 901



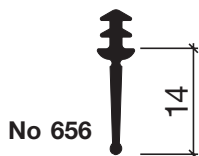
Profil d'assainissement No 124 (seuil)



Profil d'assainissement HEBGO en aluminium

longueur de fabrication 5250 mm (☼ = 20)

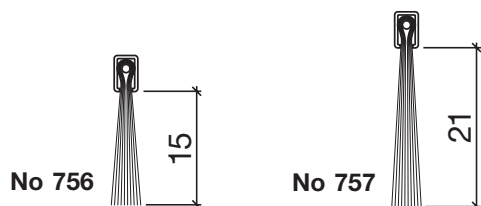
- 124.0 brut
- 124.1 éloxé incolore
- 124.2 éloxé couleur bronze



Joint à lèvres HEBGO, qualité Silicone

en rouleaux de 50 m

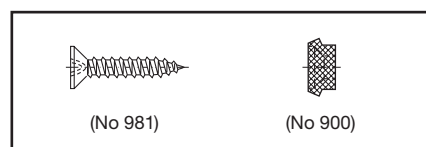
- 656.1 noir



Joint-brosse HEBGO, fibre de nylon

longueur de fabrication 2500 mm

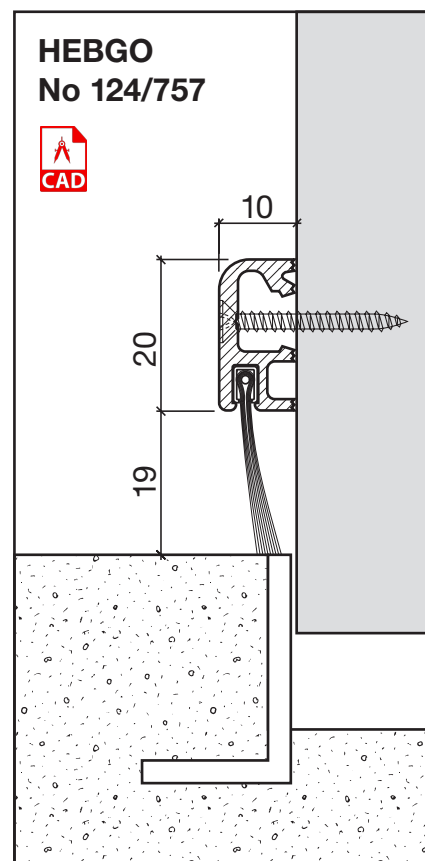
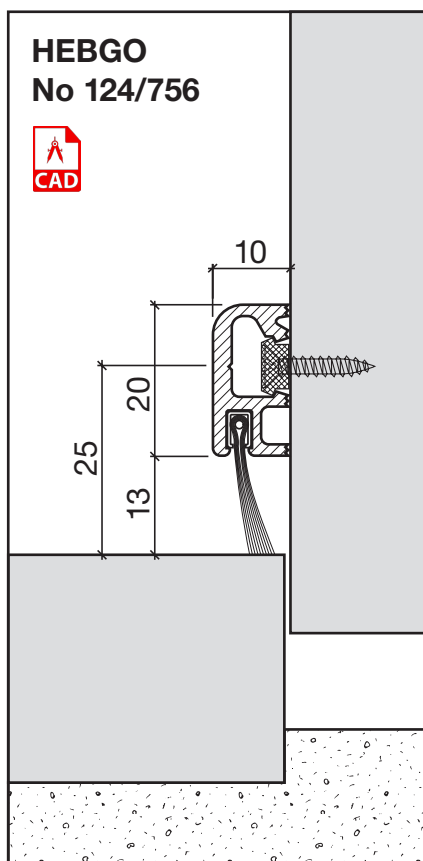
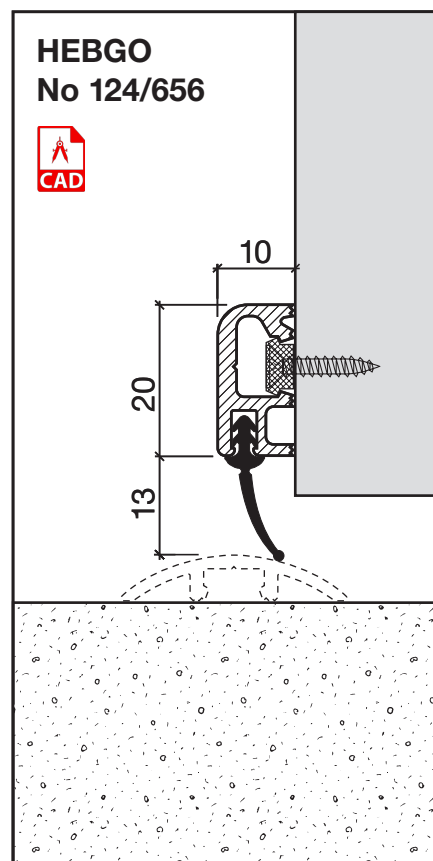
- 756.1 noir
- 757.1 noir



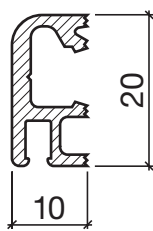
Garniture de fixation HEBGO "bois" (pour 1 longueur)

- 901.9 1 sachet: 25 plots en Delrin
25 vis pour panneaux agglomérés, tête fraisée, 2,7 x 16 mm

No 901



Profil d'étanchéité No 124 pour la construction métallique (assainissement)



No 124

Profil d'assainissement HEBGO en aluminium

longueur de fabrication 5250 mm (☼ = 20)

- 124.0 brut
- 124.1 éloxé incolore
- 124.2 éloxé couleur bronze



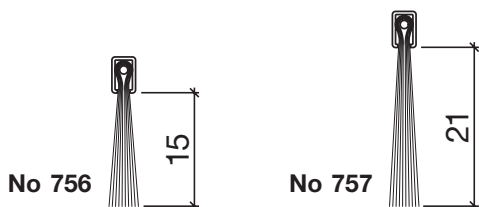
No 656



Joint à lèvres HEBGO, qualité Silicone

en rouleaux de 50 m

- 656.1 noir



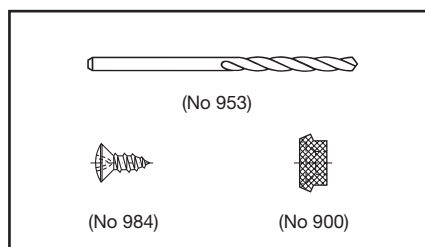
No 756

No 757

Joint-brosse HEBGO, fibre de nylon

longueur de fabrication 2500 mm

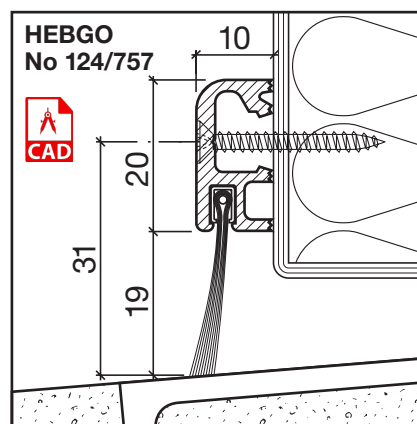
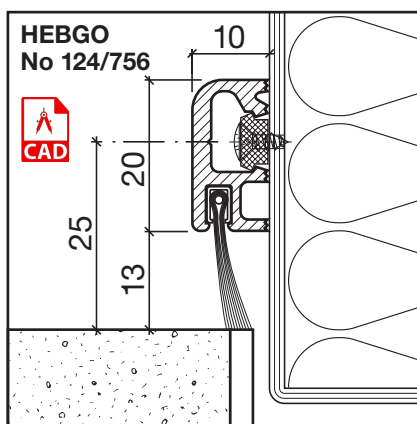
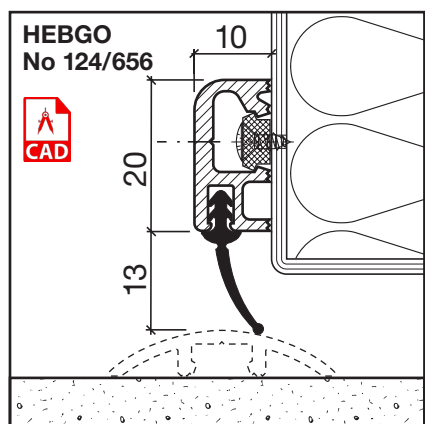
- 756.1 noir
- 757.1 noir



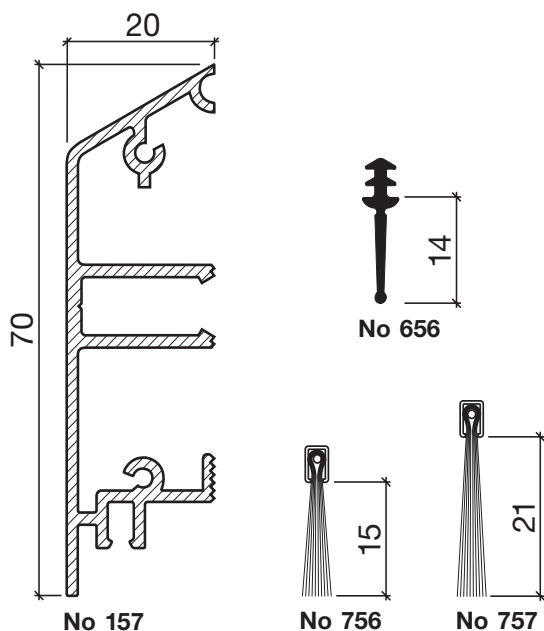
No 902

Garniture de fixation HEBGO "métal" (pour 1 longueur)

- 902.9 1 sachet: 25 plots en Delrin
- 25 vis à tôle, tête goutte de suif, 2,9 x 6,5 mm
- 1 mèche HSS Ø 2,4 mm



Profil d'étanchéité No 157 pour la construction métallique (Socle de porte)



Socle de porte HEBGO en aluminium

longueur de fabrication 5250 mm (⊞ = 5)

- 157.0 brut
- 157.1 éloxé incolore
- 157.2 éloxé couleur bronze

Joint à lèvres HEBGO, qualité Silicone

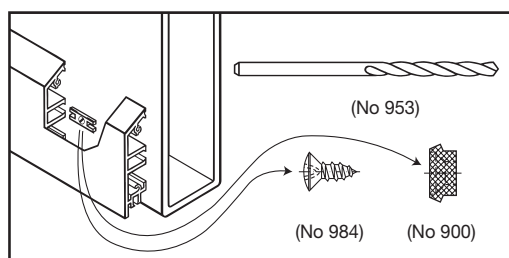
en rouleaux de 50 m

- 656.1 noir

Joint-brosse HEBGO, fibre de nylon

longueur de fabrication 2500 mm

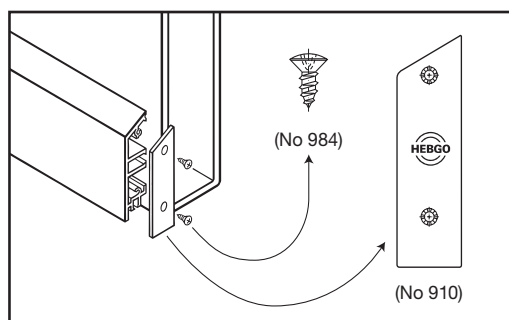
- 756.1 noir
- 757.1 noir



No 902

Garniture de fixation HEBGO "métal" (pour 1 longueur)

- 902.9 1 sachet: 25 plots en Delrin
25 vis à tôle, tête goutte de suif, 2,9 x 6,5 mm
1 mèche HSS Ø 2,4 mm



No 907

Garniture de plaque de recouvrement HEBGO (pour socle de porte No 157)

1 sachet: 12 plaques de recouvrement en aluminium
24 vis à tôle, tête goutte de suif, 2,9 x 6,5 mm

- 907.0 brut
- 907.1 éloxé incolore
- 907.2 éloxé bronze

