

Joint d'assainissement No 671 + 673 + 675 (huisseries métalliques, rainure 3 - 3,5 mm, profil à bourrelet)



No 671



Joint creux HEBGO, qualité Silicone

en rouleaux de 50 m

671.7 gris (3-5 mm)



No 673



Joint creux HEBGO, qualité Silicone

en rouleaux de 50 m

673.7 gris (5-7 mm)



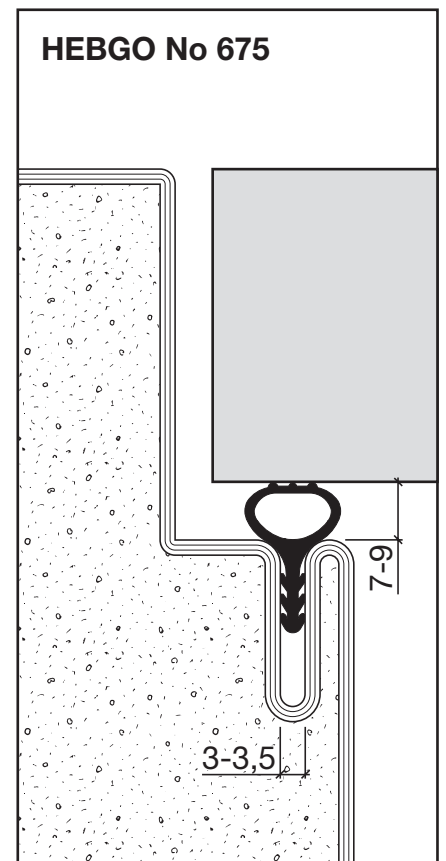
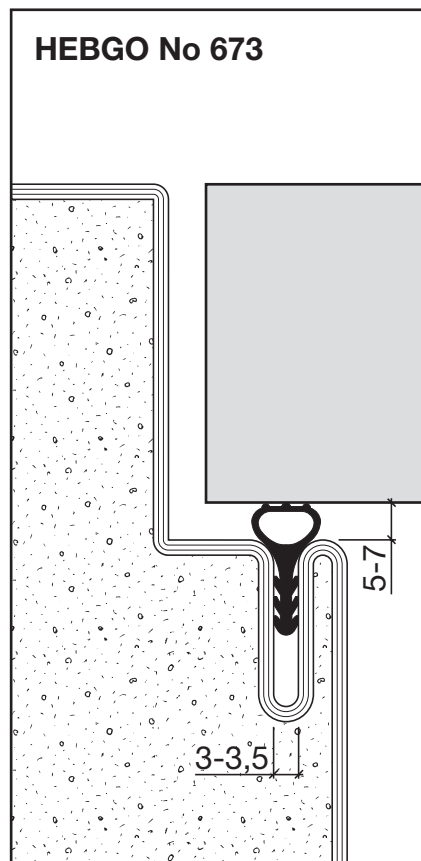
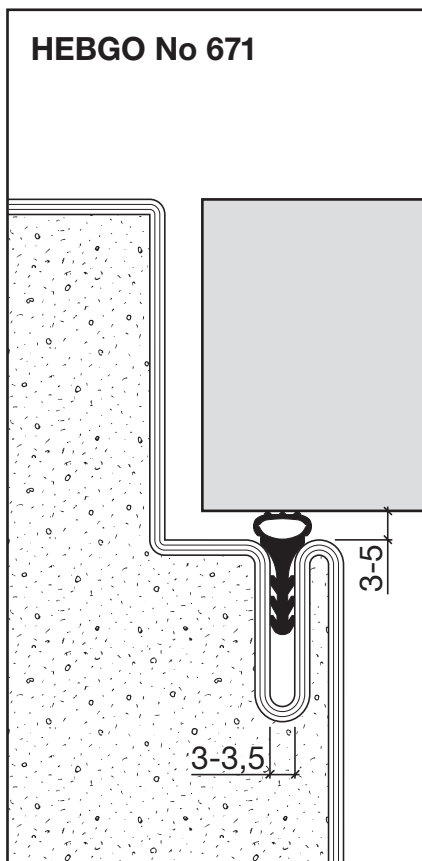
No 675



Joint creux HEBGO, qualité Silicone

en rouleaux de 50 m

675.7 gris (7-9 mm)



F