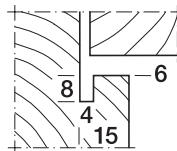


Gummiprofile zum Einnuten Nr. 643 + 843 (Schalldämmtüren)



Nr. 643



HEBGO-Lippendichtung, TPE-Qualität

Rollen à 25 m

- 643.1** schwarz
- 643.2** braun
- 643.7** grau
- 643.9** weiss



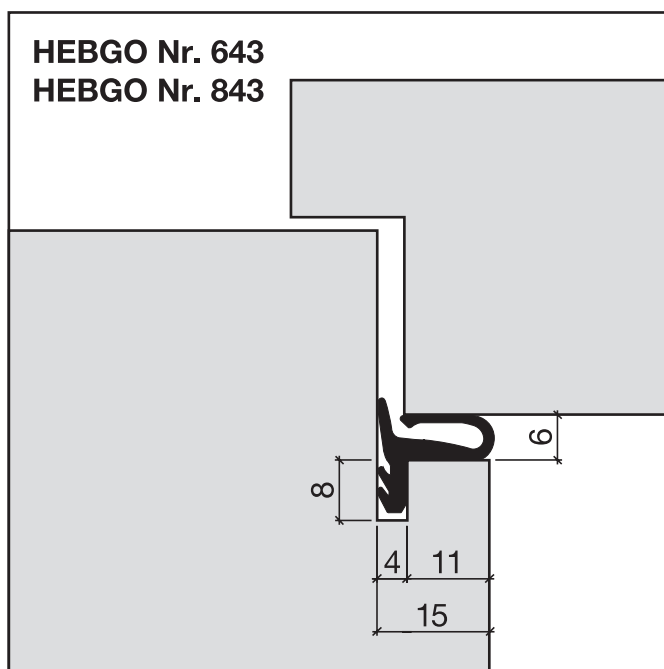
Nr. 843



HEBGO-Lippendichtung, EPDM-Qualität

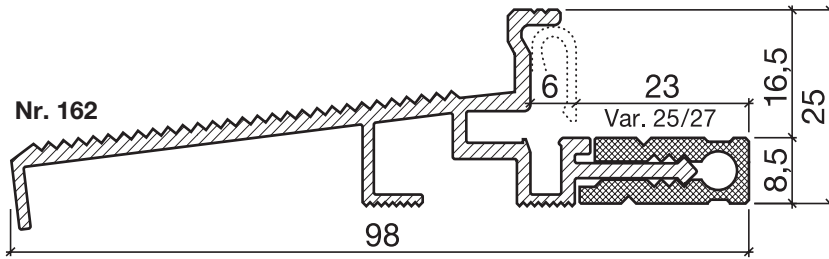
Rollen à 25 m

- 843.7** grau mit Malerabdeckfolie



Schalldämmwerte siehe Seiten H. 10 + H. 11

Schwellenprofil Nr. 162 (Thermo-Schwelle)



HEBGO-Schwellenprofil aus Aluminium
mit Kunststoff-Isolator, grau

Lagerlänge 5250 mm (☼ = 5)

- 162.0** blank
- 162.1** farblos eloxiert
- 162.2** bronzefarbig eloxiert



Nr. 643



HEBGO-Lippendichtung, TPE-Qualität

Rollen à 25 m

- 643.1** schwarz
- 643.2** braun
- 643.7** grau
- 643.9** weiss



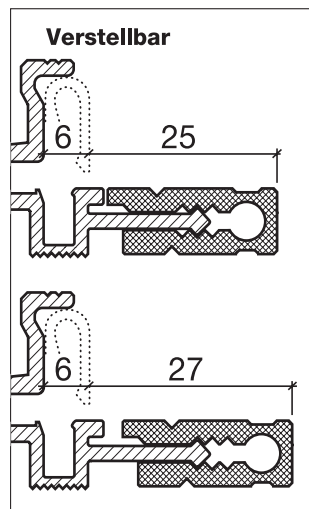
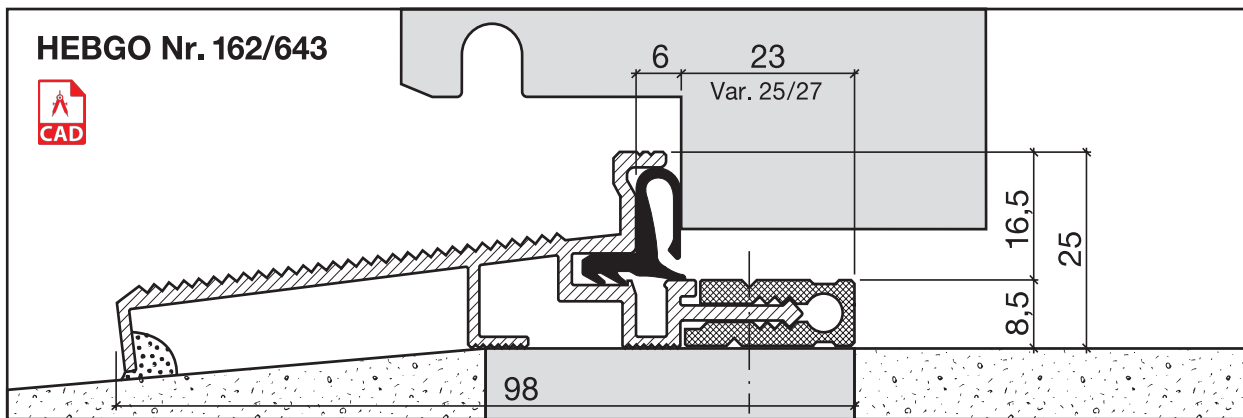
Nr. 843



HEBGO-Lippendichtung, EPDM-Qualität

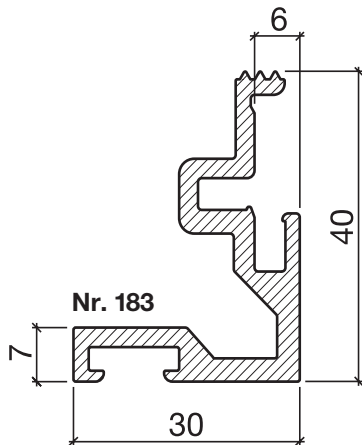
Rollen à 25 m

- 843.7** grau mit Malerabdeckfolie



Schalldämmwerte siehe Seite H. 11

Schwellenwinkel Nr. 183



HEBGO-Schwellenwinkel aus Aluminium

Lagerlänge 5250 mm (♣ = 5)

183.0 blank



Nr. 643



HEBGO-Lippendichtung, TPE-Qualität

Rollen à 25 m

643.1 schwarz

643.2 braun

643.7 grau

643.9 weiss



Nr. 843



HEBGO-Lippendichtung, EPDM-Qualität

Rollen à 25 m

843.7 grau mit Malerabdeckfolie



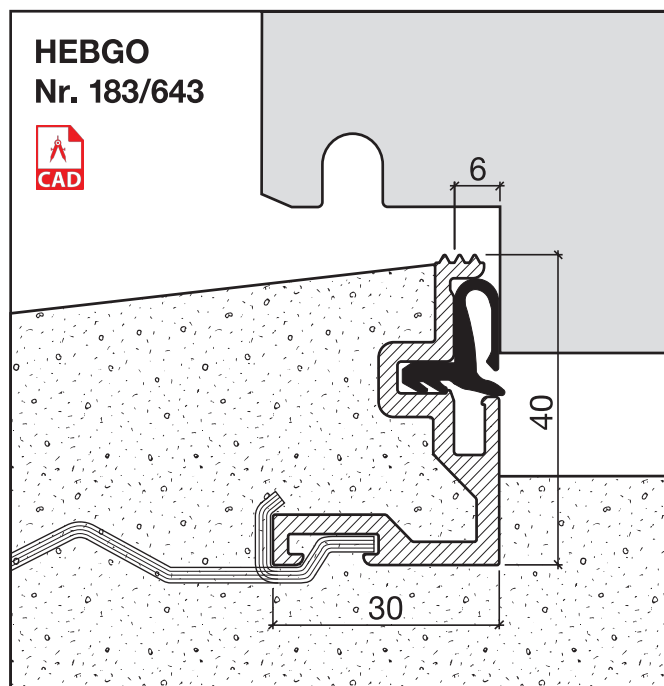
Montage ohne Nieten



Nr. 906

HEBGO-Steindolle, promatverzinkt zur Montage ohne Nieten (für 1 Lagerlänge)

906.2 1 Schachtel à 20 Stück



Schalldämmwerte siehe Seite H. 11