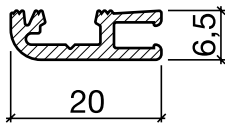


Dichtungsprofil Nr. 126 für Metallbau (Sanierung)



Nr. 126

HEBGO-Sanierungsprofil aus Aluminium

Lagerlänge 5250 mm (☼ = 20)

- 126.0** blank
- 126.1** farblos eloxiert
- 126.2** bronzefarbig eloxiert

HEBGO-Hohlkammerdichtung, Silikon-Qualität

Rollen à 50 m

Kleinpackungen à 7 m



Nr. 526



- | | |
|----------------------|-----------------------|
| 526.1 schwarz | 526.1k schwarz |
| 526.2 braun | 526.2k braun |
| 526.7 grau | 526.7k grau |
| 526.9 weiss | 526.9k weiss |

HEBGO-Lippendichtung, Silikon-Qualität

Rollen à 50 m

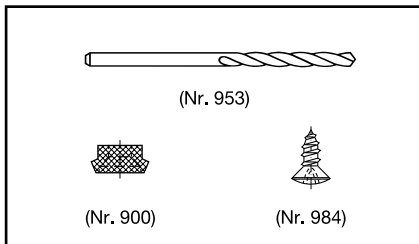
Kleinpackungen à 7 m



Nr. 634



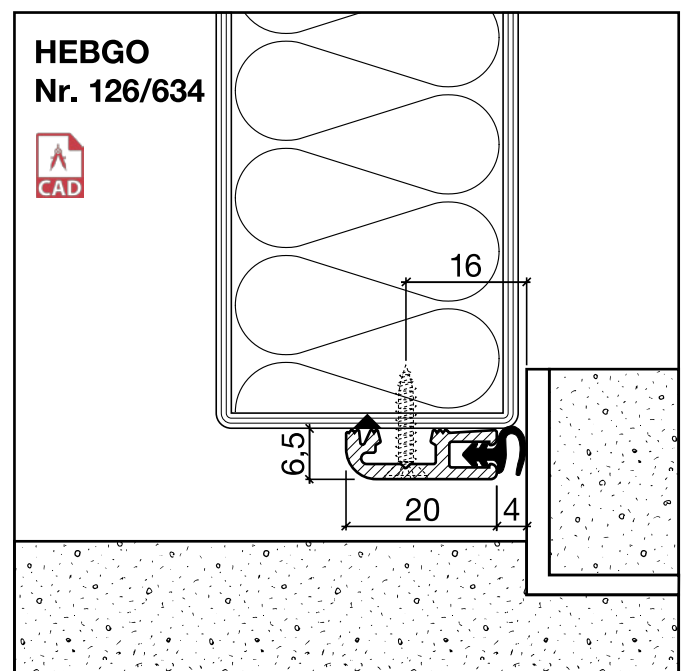
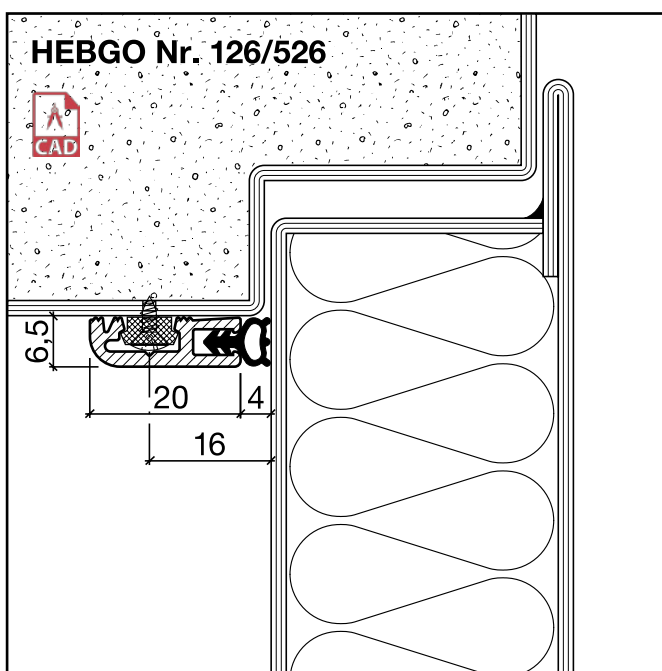
- | | |
|----------------------|-----------------------|
| 634.1 schwarz | 634.1k schwarz |
| 634.2 braun | |
| 634.7 grau | |
| 634.9 weiss | 634.9k weiss |



Nr. 902

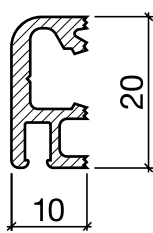
HEBGO-Befestigungs-Set "Metall" (für 1 Lagerlänge)

- 902.9** 1 Tüte: 25 Delrin-Knöpfe
25 Blechschrauben, LSK, 2,9 x 6,5 mm
1 Bohrer HSS Ø 2,4 mm



a-Wert (Luftdurchlässigkeit) siehe Seite H. 09

Dichtungsprofil Nr. 124 für Metallbau (Sanierung)

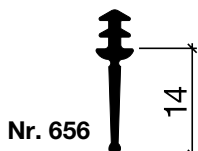


Nr. 124

HEBGO-Sanierungsprofil aus Aluminium

Lagerlänge 5250 mm (☼ = 20)

- 124.0 blank
- 124.1 farblos eloxiert
- 124.2 bronzefarbig eloxiert



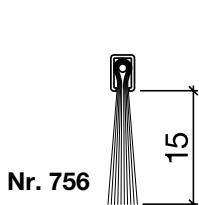
Nr. 656



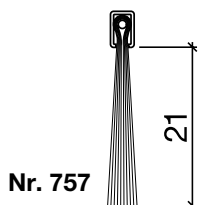
HEBGO-Lippendichtung, Silikon-Qualität

Rollen à 50 m

- 656.1 schwarz



Nr. 756

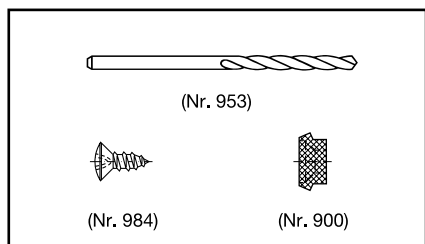


Nr. 757

HEBGO-Bürstendichtung, Nylon-Faser

Lagerlänge 2500 mm

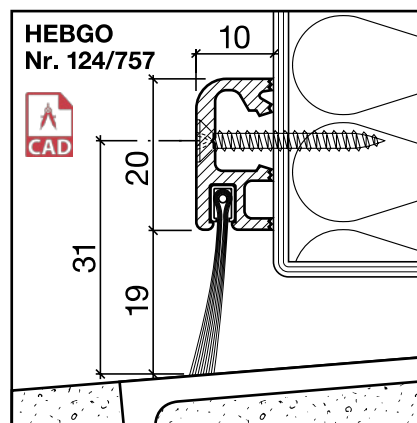
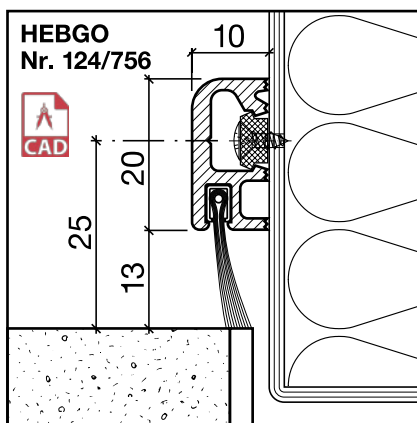
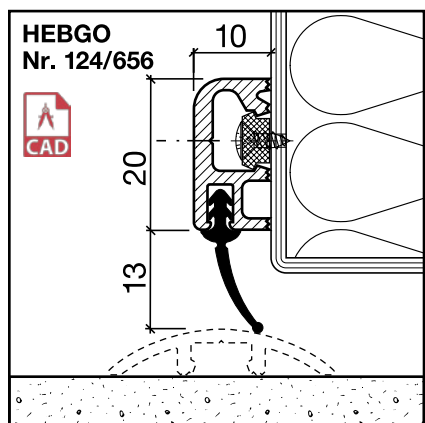
- 756.1 schwarz
- 757.1 schwarz



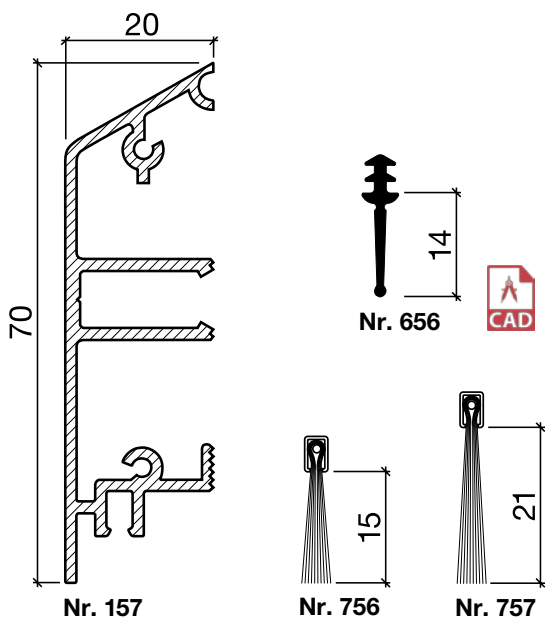
Nr. 902

HEBGO-Befestigungs-Set "Metall" (für 1 Lagerlänge)

- 902.9 1 Tüte: 25 Delrin-Knöpfe
- 25 Blechschrauben, LSK, 2,9 x 6,5 mm
- 1 Bohrer HSS Ø 2,4 mm



Dichtungsprofil Nr. 157 für Metallbau (Türsockel)



HEBGO-Türsockel aus Aluminium

Lagerlänge 5250 mm (☼ = 5)

- 157.0** blank
- 157.1** farblos eloxiert
- 157.2** bronzefarbig eloxiert

HEBGO-Lippendichtung, Silikon-Qualität

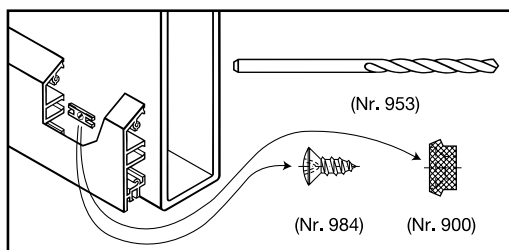
Rollen à 50 m

- 656.1** schwarz

HEBGO-Bürstendichtung, Nylon-Faser

Lagerlänge 2500 mm

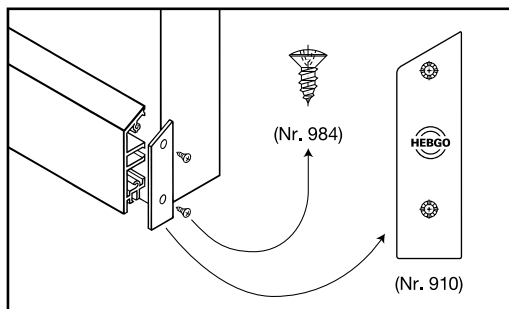
- 756.1** schwarz
- 757.1** schwarz



Nr. 902

HEBGO-Befestigungs-Set "Metall" (für 1 Lagerlänge)

- 902.9** 1 Tüte: 25 Delrin-Knöpfe
25 Blechschrauben, LSK, 2,9 x 6,5 mm
1 Bohrer HSS Ø 2,4 mm

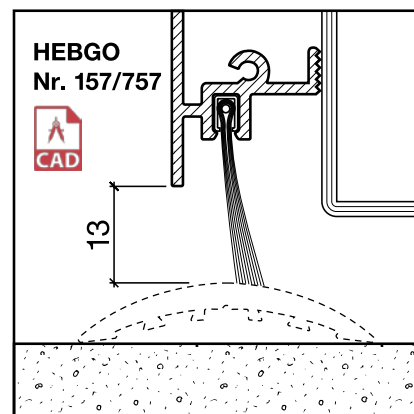
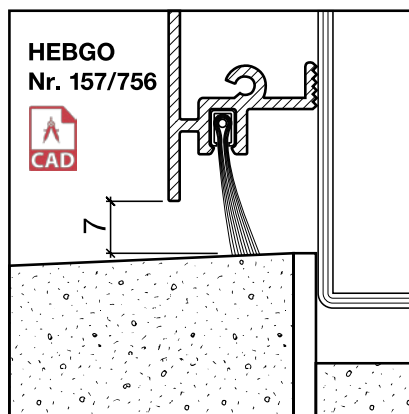
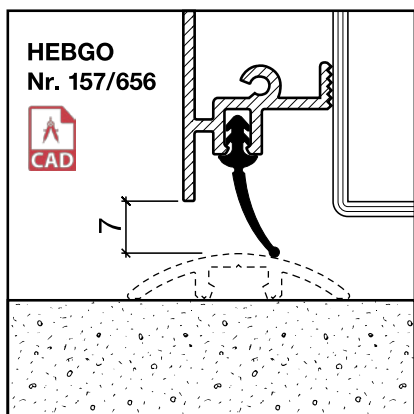


Nr. 907

HEBGO-Abdeckplatten-Set (für Türsockel Nr. 157)

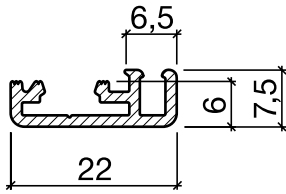
- 1 Tüte: 12 Abdeckplatten aus Aluminium
24 Blechschrauben, SK, 2,9 x 6,5 mm

- 907.0** blank
- 907.1** farblos eloxiert
- 907.2** bronzefarbig eloxiert



Preise und weitere Bestellinformationen
siehe separate Preisliste

Dichtungsprofil Nr. 136 für Metallbau (Sanierung)



Nr. 136

HEBGO-Sanierungsprofil aus Aluminium

Lagerlänge 5250 mm (☼ = 20)

- 136.0** blank
- 136.1** farblos eloxiert
- 136.2** bronzefarbig eloxiert

HEBGO-Hohlkammerdichtung, Silikon-Qualität

Rollen à 50 m

Kleinpackungen à 7 m

- | | |
|----------------------|-----------------------|
| 526.1 schwarz | 526.1k schwarz |
| 526.2 braun | 526.2k braun |
| 526.7 grau | 526.7k grau |
| 526.9 weiss | 526.9k weiss |

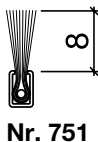


HEBGO-Lippendichtung, Silikon-Qualität

Rollen à 50 m

Kleinpackungen à 7 m

- | | |
|----------------------|-----------------------|
| 634.1 schwarz | 634.1k schwarz |
| 634.2 braun | |
| 634.7 grau | |
| 634.9 weiss | 634.9k weiss |



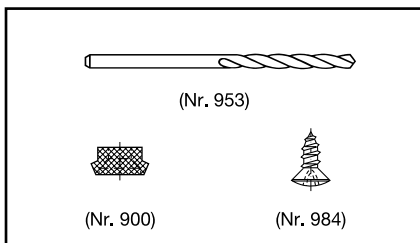
HEBGO-Bürstendichtung, Nylon-Faser

Lagerlänge 5250 mm

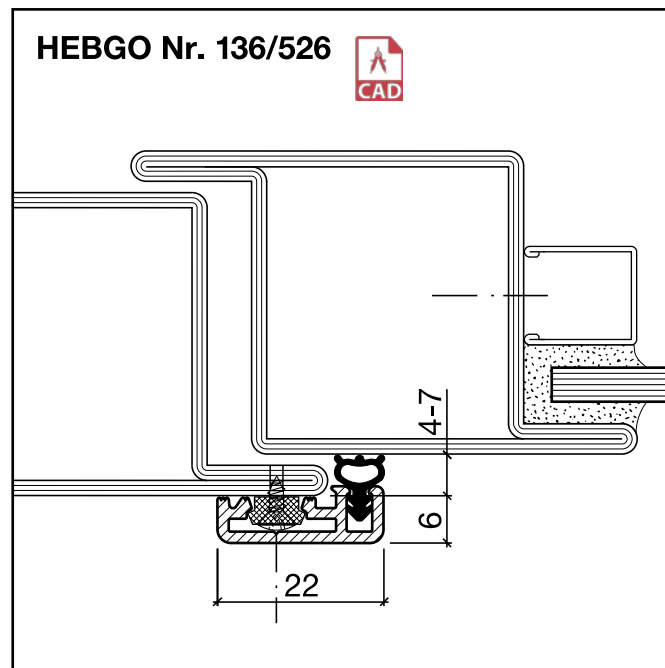
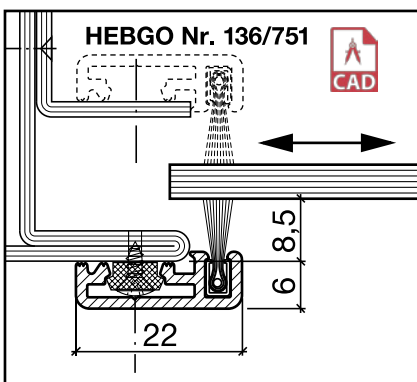
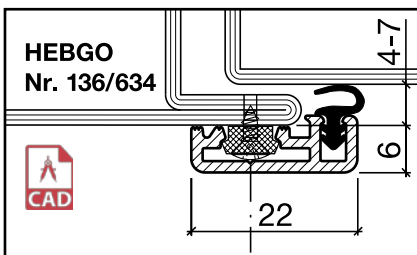
- 751.1** schwarz

HEBGO-Befestigungs-Set "Metall" (für 1 Lagerlänge)

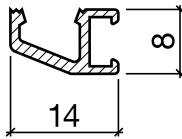
- 902.9** 1 Tüte: 25 Delrin-Knöpfe
- 25 Blechschrauben, LSK, 2,9 x 6,5 mm
- 1 Bohrer HSS Ø 2,4 mm



Nr. 902



Dichtungsprofil Nr. 138 für Metallbau (Sanierung)



Nr. 138

HEBGO-Sanierungsprofil aus Aluminium

Lagerlänge 5250 mm (☼ = 20)

- 138.0** blank
- 138.1** farblos eloxiert
- 138.2** bronzefarbig eloxiert

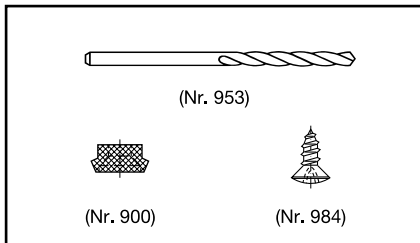


Nr. 639

HEBGO-Anpressdichtung, Silikon-Qualität

Rollen à 50 m

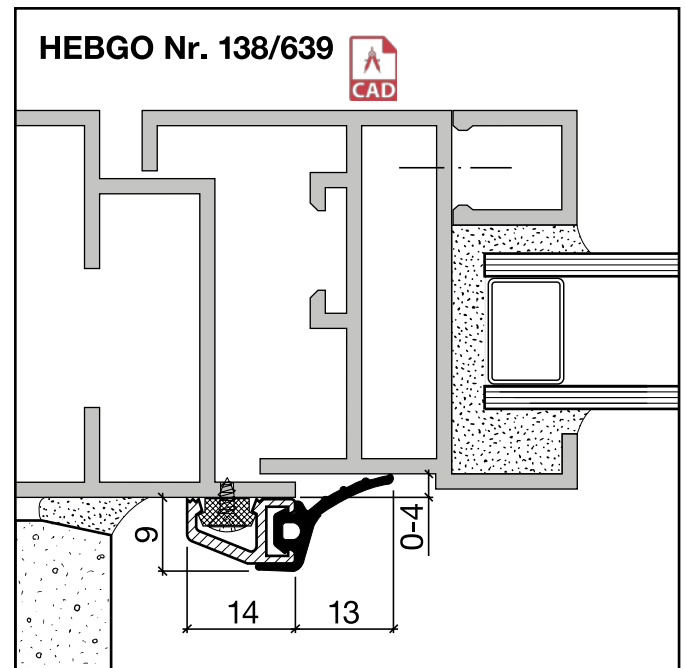
- 639.1** schwarz
- 639.2** braun
- 639.9** weiss



Nr. 902

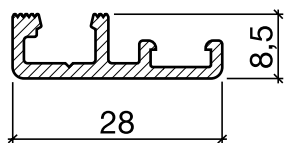
HEBGO-Befestigungs-Set "Metall" (für 1 Lagerlänge)

- 902.9** 1 Tüte: 25 Delrin-Knöpfe
- 25 Blechschrauben, LSK, 2,9 x 6,5 mm
- 1 Bohrer HSS Ø 2,4 mm



Diese Dichtung gleicht
Differenzen von 0-4 mm aus.

Dichtungsprofil Nr. 147 für Metallbau (Sanierung)



Nr. 147



Nr. 627

HEBGO-Sanierungsprofil aus Aluminium

Lagerlänge 5250 mm (☼ = 20)

147.0 blank

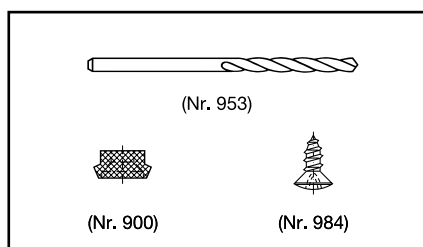
HEBGO-Lippendichtung, TPE-Qualität

Rollen à 50 m

627.1 schwarz

HEBGO-Befestigungs-Set "Metall" (für 1 Lagerlänge)

902.9 1 Tüte: 25 Delrin-Knöpfe
25 Blechschrauben, LSK, 2,9 x 6,5 mm
1 Bohrer HSS Ø 2,4 mm



Nr. 902

