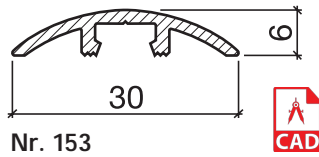


Schwelldichtung Nr. 153 (Halbrundprofil)



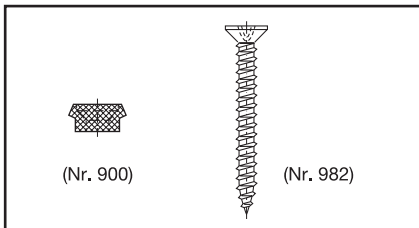
HEBGO-Halbrundprofil aus Aluminium

Lagerlänge 5250 mm (☼ = 10)

- 153.0 blank
- 153.1 farblos eloxiert
- 153.2 bronzefarbig eloxiert

HEBGO-Befestigungs-Set "Schwelle" (für 1 Lagerlänge)

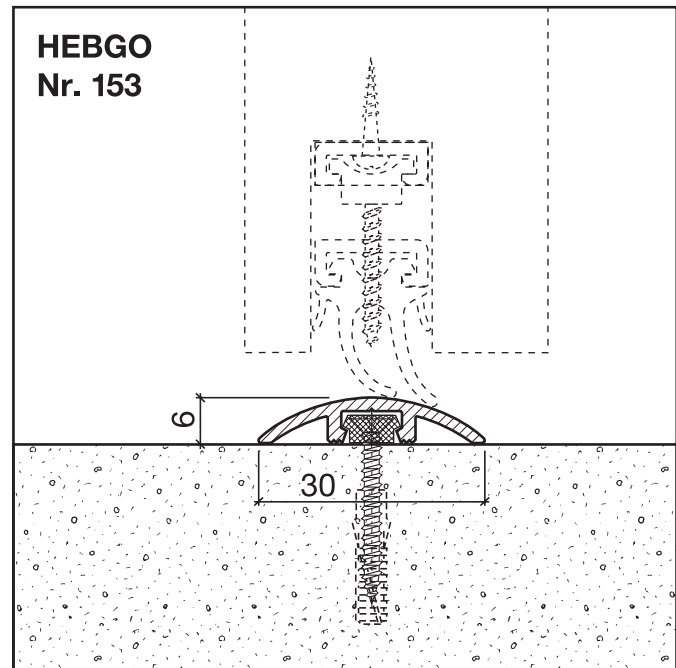
- 903.9 1 Tüte: 25 Delrin-Knöpfe
25 Spanplattenschrauben, SK, 3 x 25 mm



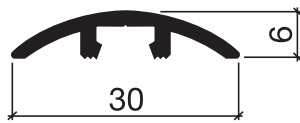
Nr. 903

Montagehinweis

- a) **bei harter, ebener Unterlage**
Möglichkeit zur unsichtbaren Befestigung des Halbrundprofils mit DELRIN-Knöpfen.
- b) **bei weicher, unebener Unterlage**
Direkte Befestigung des Halbrundprofils mit Schrauben.



Dichtungsprofil Nr. 153 für Metallbau (Halbrundprofil)



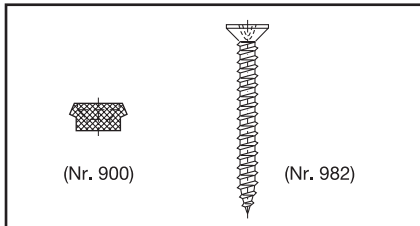
Nr. 153



HEBGO-Halbrundprofil aus Aluminium

Lagerlänge 5250 mm (☼ = 10)

- 153.0 blank
- 153.1 farblos eloxiert
- 153.2 bronzefarbig eloxiert



Nr. 903

HEBGO-Befestigungs-Set "Schwelle" (für 1 Lagerlänge)

- 903.9 1 Tüte: 25 Delrin-Knöpfe
25 Spanplattenschrauben, SK, 3 x 25 mm

Montagehinweis

a) bei harter, ebener Unterlage

Möglichkeit zur unsichtbaren Befestigung des Halbrundprofils mit DELRIN-Knöpfen.

b) bei weicher, unebener Unterlage

Direkte Befestigung des Halbrundprofils mit Schrauben.

