

Feste Sitzbankkonsole

Internationaler Musterschutz 61 871

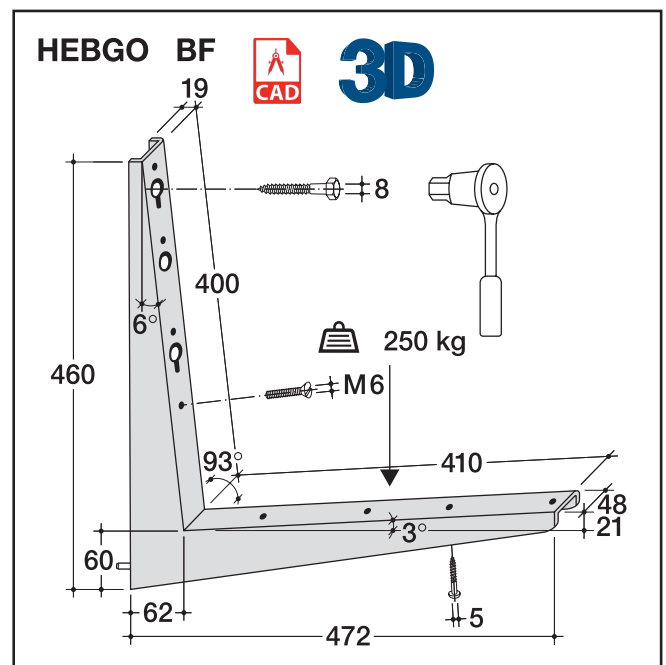
BF

Tragkraft pro Stück: **250 kg**



Extra schwere Konstruktion aus 4-mm-Stahlblech.
Anatomisch richtiger Sitzbrett- und Lehnenwinkel.
Einfache Montage.

Bestell-Nr.	Gewicht
BF/410.2	3,300 kg



Jeder Konsole sind eine ausführliche Montage-Anleitung sowie zwei Markierungsbolzen beige packt.

