

Console fixe pour bancs

Modèle déposé intern. 61 871

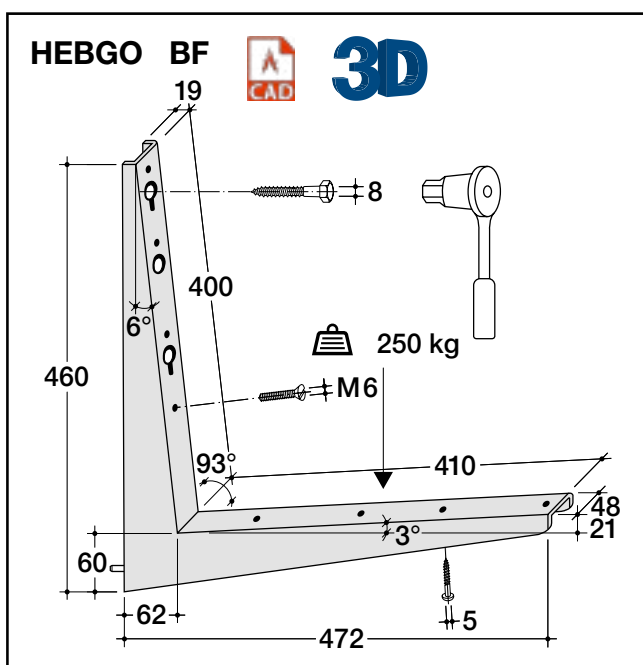
BF

Charge max. par pièce: **250 kg**



Construction extrêmement solide en tôle d'acier de 4 mm.
Inclinaison du banc et du dossier étudiée anatomiquement.
Montage simple.

No de commande	Poids
BF/410.2	3,300 kg



Chaque console est munie d'une instruction de montage détaillée, ainsi que de deux pointes à marquer.

