

# Aufklappbare Sitzbankkonsole

# BK

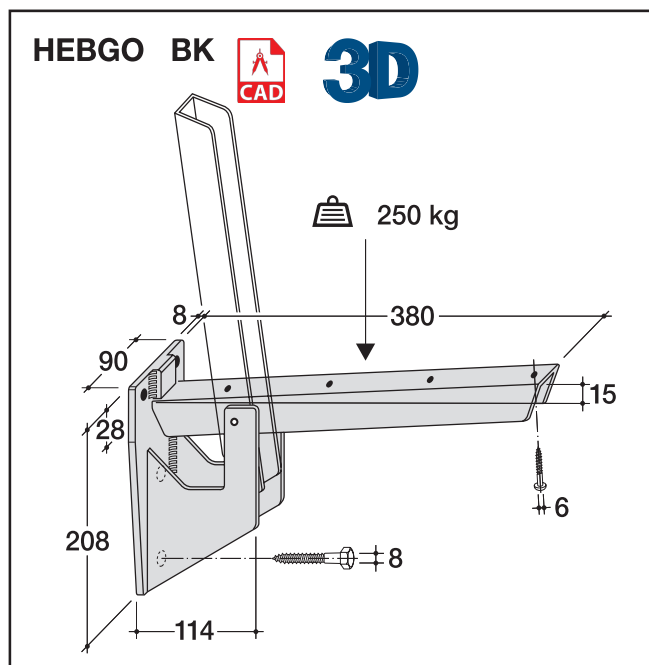
Tragkraft pro Stück: **250 kg**



Internationaler Musterschutz 61 870

Solide und bewährte Stahlkonstruktion. Erprobter Neigungswinkel. Das Sitzbrett kann unabgeändert fast bis an die Wand geführt werden.

Bestell-Nr.	Gewicht
<b>BK/380.2</b>	2,650 kg



## Anwendungsbeispiel

